

Installation Instructions Instructions d'installation



Model#CD4219DB

Before starting your installation, please take a few minutes to **READ THESE INSTRUCTIONS CAREFULLY**. In addition, please check the product **CAREFULLY** for any visible damage.

Avant de commencer l'installation, veuillez prendre quelques minutes pour **LIRE ATTENTIVEMENT CES CONSIGNES**. De plus, veuillez examiner minutieusement le produit afin de détecter tout dommage apparent.

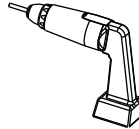
TOOLS REQUIRED / Outils Nécessaire



Silicone /
Silicone
(not included) /
(not inclus)



Phillips head screwdriver /
Tournevis cruciforme
(not included) /
(not inclus)



A electric drill /
Perceuse électrique
(not included) /
(not inclus)



A level/
Niveau requis
(not included) /
(not inclus)



A Pencil /
Un crayon
(not included) /
(not inclus)



A Hammer /
Un marteau
(not included) /
(not inclus)

受控文件

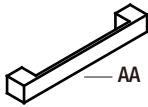
生效日期: 2023年5月23日

签名: 朱峰

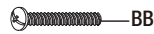
HARDWARE INCLUDED / Quincaillerie incluse



NOTE: Hardware not shown to actual size.
NOTE: Les pièces de quincaillerie ne sont pas illustrées à leur taille réelle.



AA



BB



CC



DD

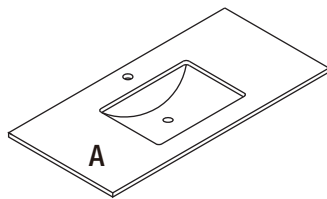


EE

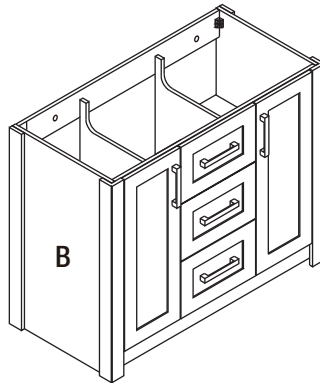


FF

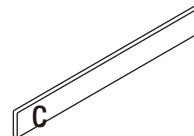
| Part/Pièce | Description Description | Quantity/Quantité |
|------------|-----------------------------------|-------------------|
| AA | Handle / Poignée | 5 |
| BB | Handle screw / Vis pour poignée | 4 |
| CC | Screw / Visser | 2 |
| DD | Wall plug / Cheville | 2 |
| EE | Shelf support / Support d'étagère | 8 |
| FF | Drawer screw / Vis pour tiroirs | 6 |



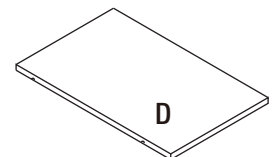
A



B



C



D

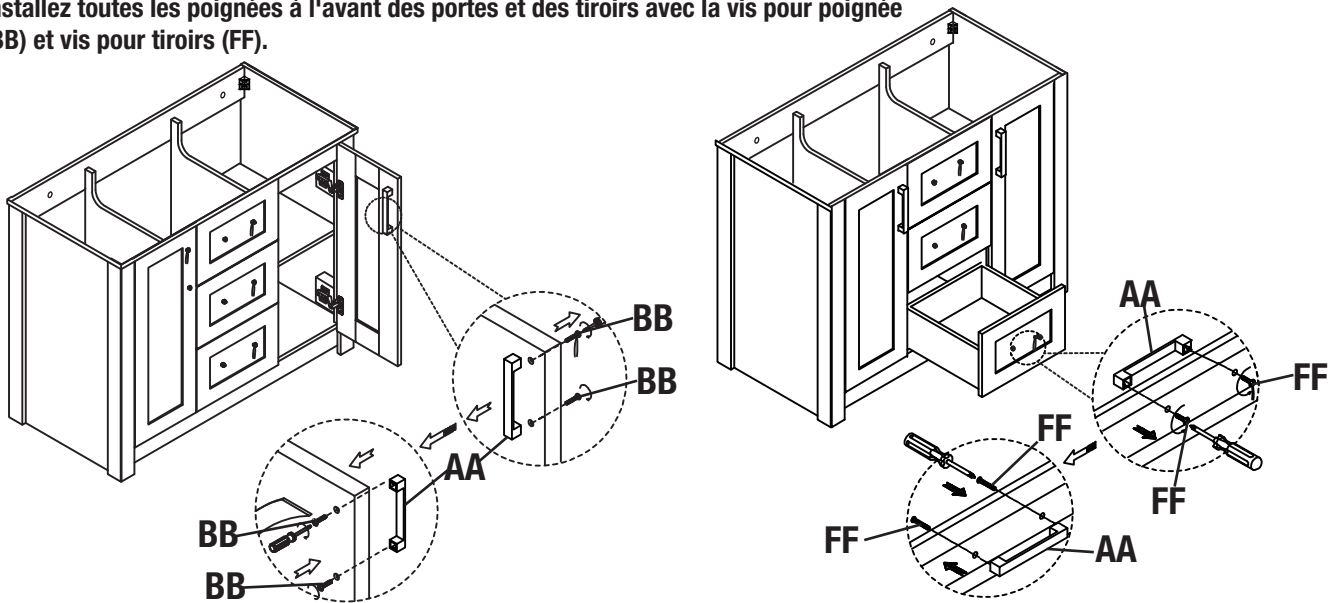
| Part / Pièce | Description / Description | Quantity/Quantité |
|--------------|--|-------------------|
| A | Vanity Top / Comptoir de meuble-lavabo | 1 |
| B | Vanity body / Meuble-lavabo | 1 |
| C | Backsplash / Dossieret | 1 |
| D | Adjustable shelf / Étagère réglable | 2 |

Before starting your installation, please take a few minutes to **READ THESE INSTRUCTIONS CAREFULLY**. In addition, please check the product **CAREFULLY** for any visible damage.

Avant de commencer l'installation, veuillez prendre quelques minutes pour **LIRE ATTENTIVEMENT CES CONSIGNES**. De plus, veuillez examiner minutieusement le produit afin de déceler tout dommage apparent.

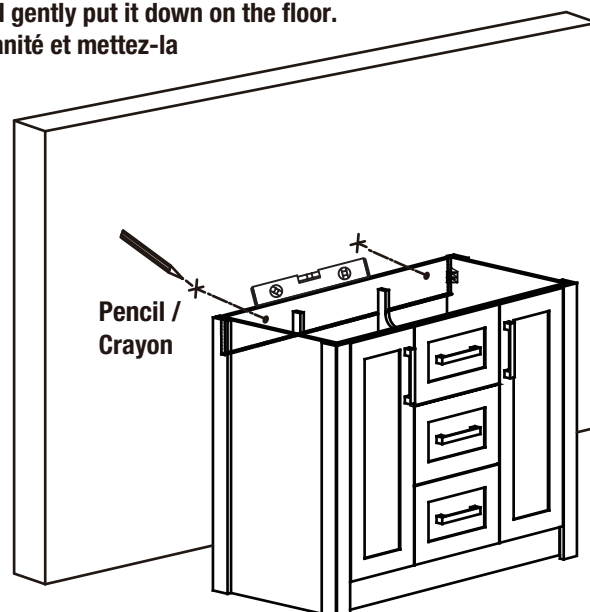
1 Handle Installation / Installation du poignées

- Remove all the handles (AA) from the back of door and drawer, please hold the rope to pull out the drawer.
Retirez toutes les poignées (AA) de l'arrière de la porte et du tiroir, veuillez tenir la corde pour sortir le tiroir.
- Install all the handles on the front of the doors and drawers with handle screws (BB) and drawer screws (FF).
Installez toutes les poignées à l'avant des portes et des tiroirs avec la vis pour poignée (BB) et vis pour tiroirs (FF).



2 Installing the vanity / Installation de la vanité

- Decide exactly where you wish to install your vanity and gently put it down on the floor.
Décidez exactement où vous souhaitez installer votre vanité et mettez-la doucement sur le sol.
- Place the level on the vanity and mark the fasten holes with a pencil on the wall.
Placez le niveau sur la commode et marquez les trous de fixation sur le mur avec un crayon.

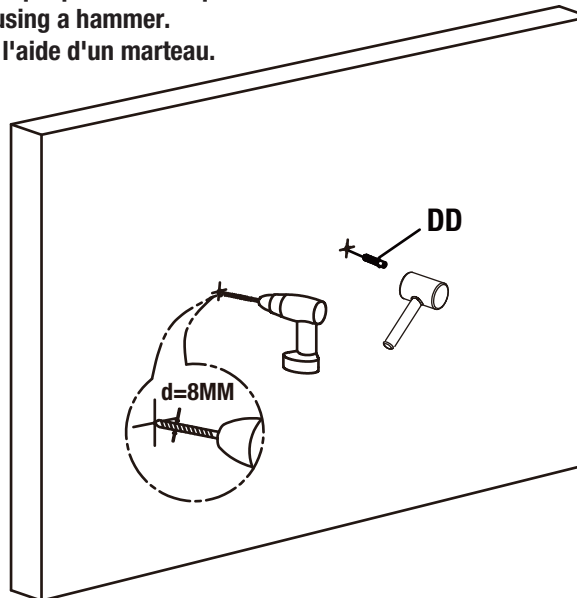


Before starting your installation, please take a few minutes to READ THESE INSTRUCTIONS CAREFULLY. In addition, please check the product CAREFULLY for any visible damage.

Avant de commencer l'installation, veuillez prendre quelques minutes pour LIRE ATTENTIVEMENT CES CONSIGNES. De plus, veuillez examiner minutieusement le produit afin de détecter tout dommage apparent.

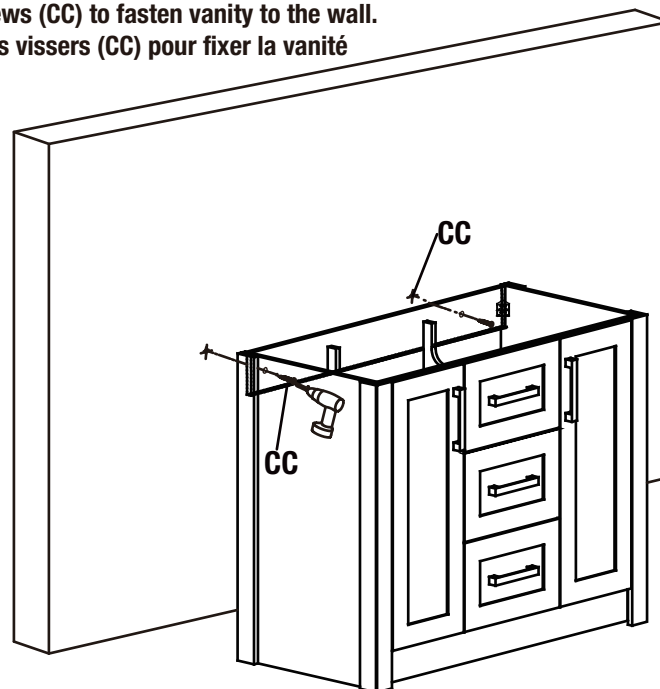
3 Installing the vanity / Installation de la vanité

- Remove the vanity and drill holes at each marked position.
Retirez la vanité et percez les trous à chaque position marquée.
- Insert the wall plugs (DD) into the wall using a hammer.
Insérez les chevilles (DD) dans le mur à l'aide d'un marteau.



4 Installing the vanity / Installation de la vanité

- Use a electric drill to attaching the screws (CC) to fasten vanity to the wall.
Utilisez un foret électrique pour fixer les visiers (CC) pour fixer la vanité au mur.

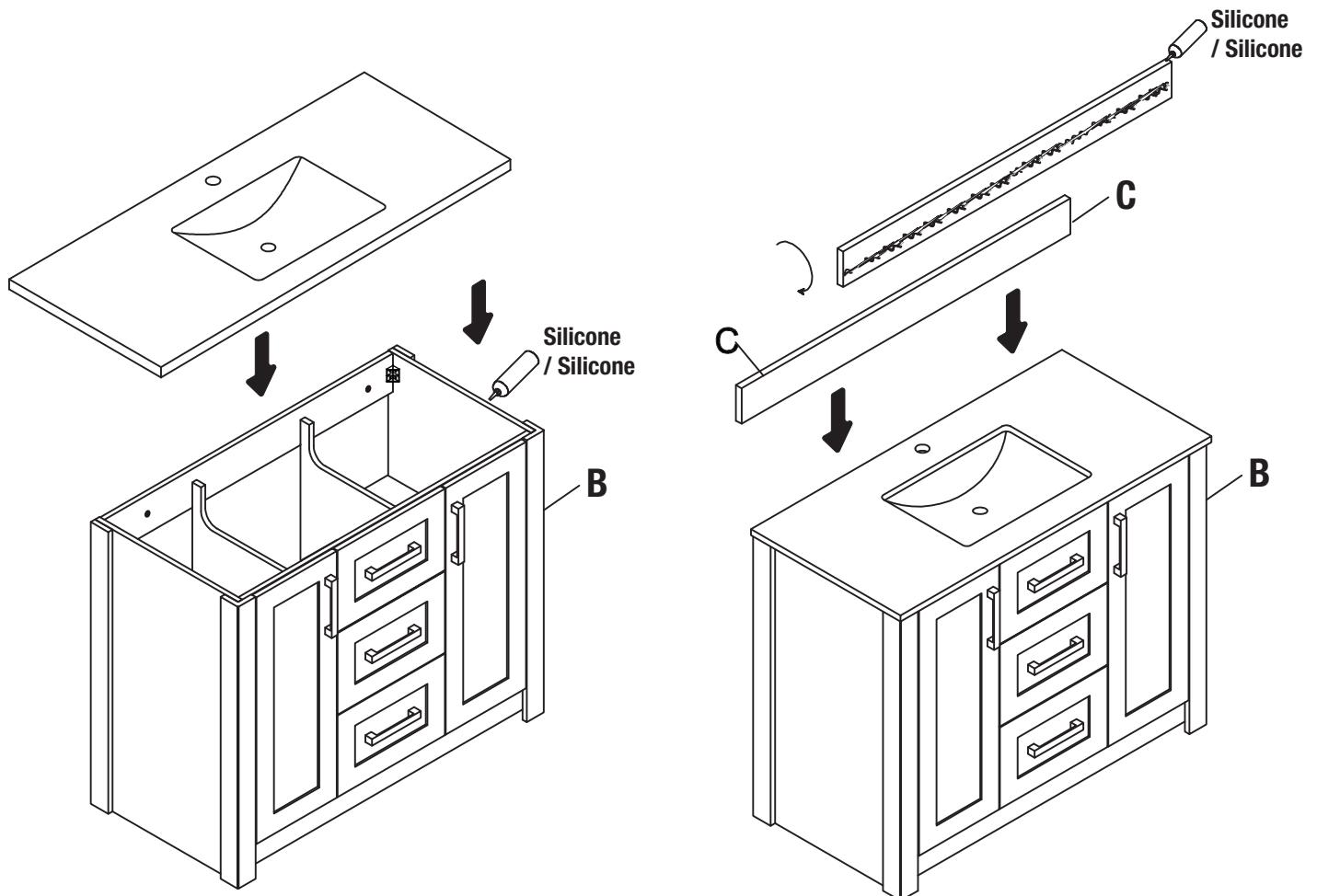


Before starting your installation, please take a few minutes to READ THESE INSTRUCTIONS CAREFULLY. In addition, please check the product CAREFULLY for any visible damage.

Avant de commencer l'installation, veuillez prendre quelques minutes pour LIRE ATTENTIVEMENT CES CONSIGNES. De plus, veuillez examiner minutieusement le produit afin de déceler tout dommage apparent.

5 Vanity Top & Backsplash Installation / Installation du dessus de meuble-lavabo et du dossier

- Apply a small bead of silicone (not included) around the top perimeter of the vanity body (B). Carefully place the vanity top (A) on the top of the vanity body, and press it down to set in place.
Appliquer une petite ligne de silicone (non inclus) tout autour du périmètre supérieur du meuble-lavabo(B). Placer soigneusement le comptoir de marbre (A) sur le dessus du meuble-lavabo et appuyez afin de le fixer.
- To mount the backsplash (C) to the wall, apply a thin bead of silicone compound (not included) to the unpolished back side and bottom of the backsplash (C). Position backsplash (C) as shown onto vanity top (A) and against the wall. Clean any excess silicone compound before allowing to dry.
Pour installer le dossier (C) au mur, appliquez un mince trait de composé de silicone (non inclus) sur les surfaces arrière et inférieure non polies du dossier (C). Placez le dossier (C) sur le comptoir du meuble-lavabo(A) et contre le mur. Éliminez tout excédent de composé de silicone, puis laissez sécher.



Before starting your installation, please take a few minutes to **READ THESE INSTRUCTIONS CAREFULLY**. In addition, please check the product **CAREFULLY** for any visible damage.

Avant de commencer l'installation, veuillez prendre quelques minutes pour **LIRE ATTENTIVEMENT CES CONSIGNES**. De plus, veuillez examiner minutieusement le produit afin de détecter tout dommage apparent.

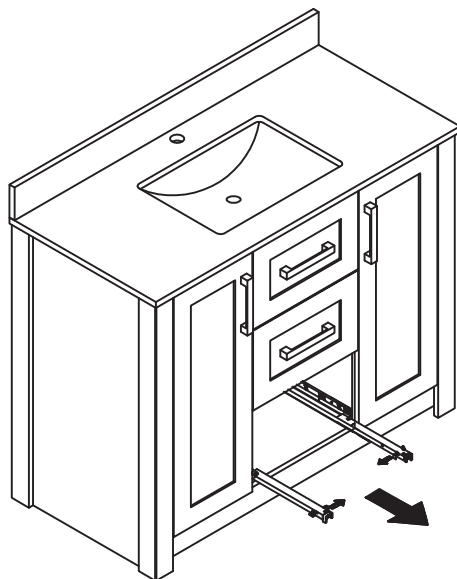
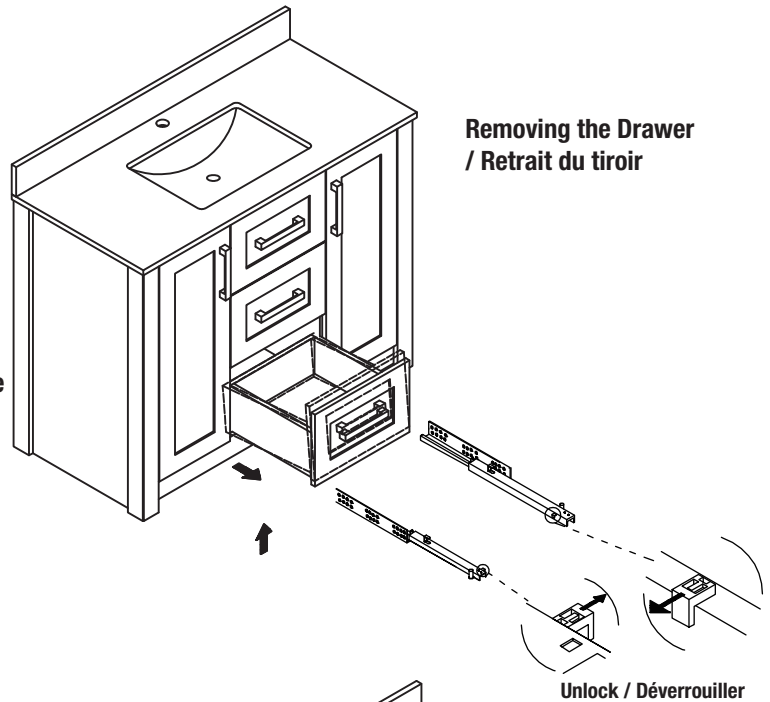
6 Vanity Drawer Removal / Retrait du tiroir du meuble-lavabo

□ Removing the Drawer / Retrait du tiroir:

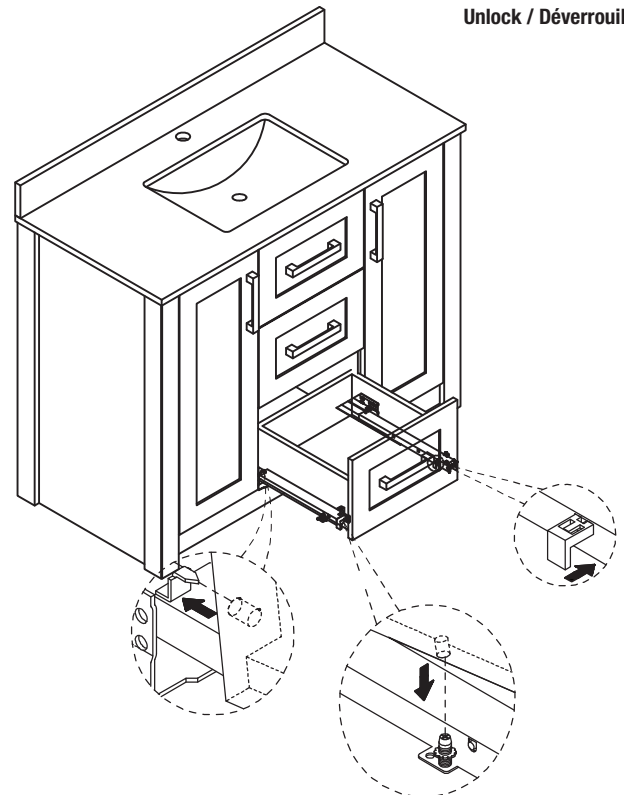
1. Unload the contents from the drawer.
Retirez le contenu du tiroir.
2. Slide out the drawer as far as it will go.
Tirez le tiroir jusqu'à la distance maximale possible.
3. Pull out the buttons on the glides and take out the drawer.
Tirez sur les boutons des patins et sortez le tiroir.

□ Replacing the Drawer / Remplacement du tiroir:

1. Make sure the glides is unlock, then align the installation hole on drawer with the hook on glides.
Assurez-vous que les patins sont déverrouillés, puis alignez le trou d'installation sur le tiroir avec le crochet sur les patins.
2. Put the drawer on the glides, and push the buttons to lock the drawer.
Mettez le tiroir sur les patins et appuyez sur les boutons pour verrouiller le tiroir.
3. Push the drawer in completely.
Fermez le tiroir complètement.



Replacing the Drawer / Remplacement du tiroir

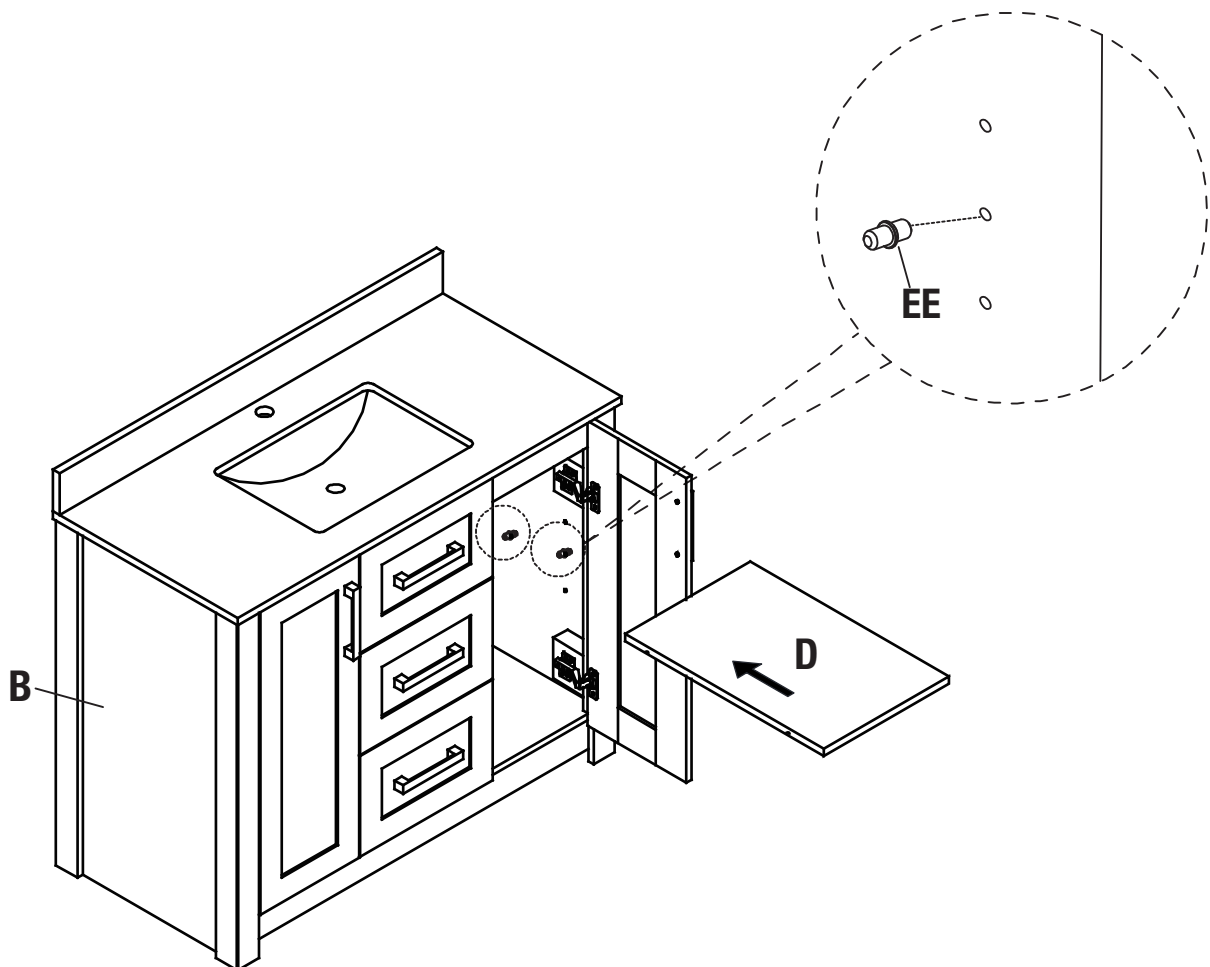


Before starting your installation, please take a few minutes to READ THESE INSTRUCTIONS CAREFULLY. In addition, please check the product CAREFULLY for any visible damage.

Avant de commencer l'installation, veuillez prendre quelques minutes pour LIRE ATTENTIVEMENT CES CONSIGNES. De plus, veuillez examiner minutieusement le produit afin de détecter tout dommage apparent.

7 Installing the shelf / Installation de l'étagère

- Install the shelf supports (EE) according to the height that you need.
Montez le support d'étagères (EE) en fonction de la hauteur dont vous avez besoin.
- Install the adjustable shelves (D) in vanity as shown in illustration.
Installez étagère réglables (D) dans la commode comme illustré.



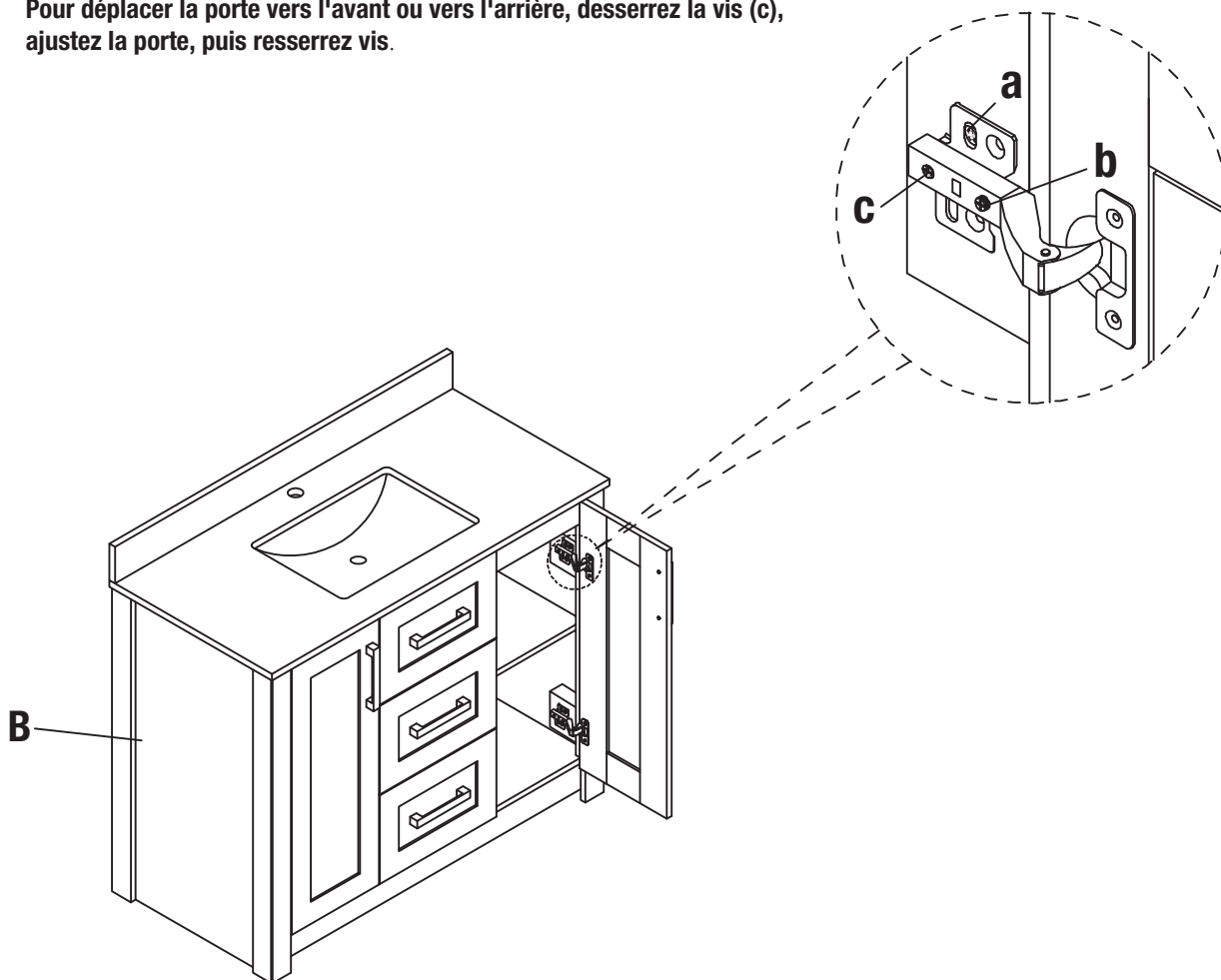
Before starting your installation, please take a few minutes to **READ THESE INSTRUCTIONS CAREFULLY**. In addition, please check the product **CAREFULLY** for any visible damage.

Avant de commencer l'installation, veuillez prendre quelques minutes pour **LIRE ATTENTIVEMENT CES CONSIGNES**. De plus, veuillez examiner minutieusement le produit afin de détecter tout dommage apparent.

8 Hinge Adjustment For Door Alignment / Réglage de la charnière pour alignement la porte

If the doors preassembled to vanity body (B) required adjustment, follow the below options as needed:
Si le réglage des portes préassemblés à la base du meuble-lavabo (B) s'avère nécessaire, choisissez l'une des options ci-dessous en fonction du besoin:

- To adjust door up or down, loosen screws (a), adjust door and retighten screws.
Pour déplacer la porte vers le haut ou vers le bas, desserrez les (a), ajustez la porte, puis resserrez les vis.
- To adjust door left and right, turn screw (b) in or out.
Vissez ou dévissez la vis (b) pour déplacer la porte vers la droite ou la gauche.
- To adjust door in or out, loosen screws (c), adjust door and retighten screws.
Pour déplacer la porte vers l'avant ou vers l'arrière, desserrez la vis (c), ajustez la porte, puis resserrez vis.



Before starting your installation, please take a few minutes to **READ THESE INSTRUCTIONS CAREFULLY**. In addition, please check the product **CAREFULLY** for any visible damage.

Avant de commencer l'installation, veuillez prendre quelques minutes pour **LIRE ATTENTIVEMENT CES CONSIGNES**. De plus, veuillez examiner minutieusement le produit afin de détecter tout dommage apparent.

9 Adjustable Level / Réglage du niveau

- In case of uneven floors, floor levelers are provided at the bottom of the vanity. If necessary, adjust floor levelers by hand to correct tilting and/or level doors.
Si votre plancher est inégal, utilisez les patins réglables situés au bas du meuble-lavabo. Au besoin, ajustez les patins réglables à la main pour corriger l'inclinaison ou pour mettre les portes de niveau.

