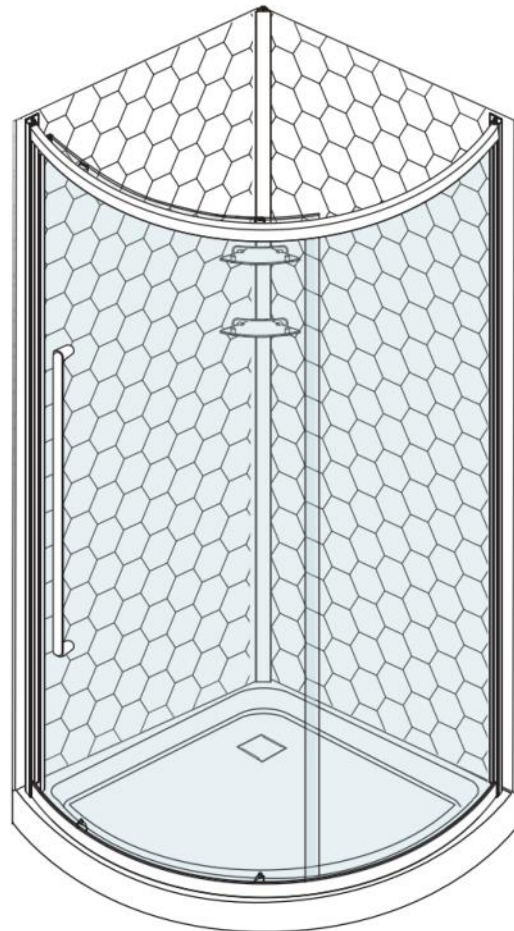
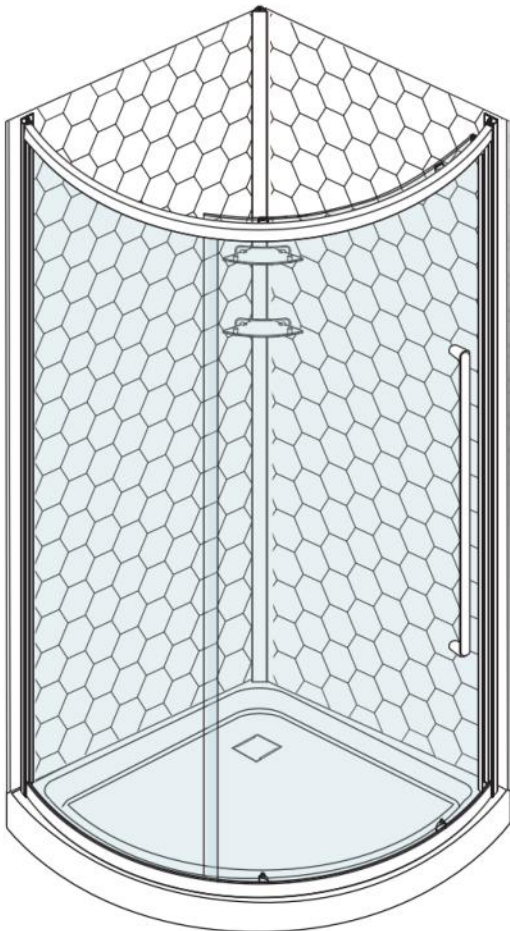


INSTALLATION MANUAL

- ⚠ Before starting installation, please take a few minutes to **READ THIS MANUAL CAREFULLY**.
- ⚠ Please check the product **CAREFULLY** for any visible damage.

Model/Modele : P0603CH
P0603BK
P0603BL



Introduction • Introduction

Thank you for your confidence in purchasing a DOLPHIN unit.

We can assure you that DOLPHIN uses only the finest materials and employs strict quality control measures to ensure that each and every unit meets the highest quality standards.

This manual contains general information on the installation of our units. It is important to closely follow the step-by-step instructions to ensure proper installation of your shower.

Merci d'avoir fait confiance à DOLPHIN pour l'achat de votre unité.

Nous pouvons vous garantir que DOLPHIN a utilisé les meilleurs matériaux et appliqué les mesures de contrôle de la qualité les plus rigoureuses pour s'assurer que chaque unité réponde aux normes les plus strictes.

Ce guide fournit des renseignements généraux concernant l'installation de nos unités. Il est important de bien suivre toutes les instructions pour assurer l'installation appropriée de l'unité.

Table of contents • Table des matières

| | | | |
|---------------------------------------|-----------|---|-----------|
| Introduction | 02 | Introduction | 02 |
| Before you begin | 03 | Avant de commencer | 03 |
| General considerations | 04 | Règles générales | 04 |
| Warning | 04 | Mise en garde | 04 |
| Tools | 05 | Outils | 05 |
| Parts and components | 06 | Pièces et composantes | 06 |
| Preparation of shower area | 09 | Préparation de la zone d'installation pour la douche | 09 |
| Base installation | 13 | Installation de la base | 13 |
| Wall Installation | 14 | préparation des murs | 14 |
| Decorative column installation | 15 | Installation de la barre décorative | 15 |
| Shower door Installation | 17 | Installation des portes de la douche | 17 |
| Troubleshooting guide | 50 | Guide de dépannage | 50 |
| Maintenance | 51 | Entretien | 51 |



Before you begin • Avant de commencer



Carefully read all instructions before beginning the installation. Consult local building codes to ensure that the installation complies with standards in your area.

Remove the unit from its packaging. Before disposing of the packaging material, inspect the unit carefully. Should you discover any damage or defect in the finish, contact your distributor. The warranty does not cover damages or defects in the finish after the unit has been installed. DOLPHIN is not responsible for any shipping damages once the product has been delivered to the carrier in good condition. Any complaint regarding damage occurring during transport must be made directly to the carrier.

Check to make sure you have received all shower components including all screws and hardware (see itemized Parts List on Page 5)

Move the unit close to where it is to be installed before beginning the work. If necessary, disassemble sections of the unit before moving it, retaining all nuts and bolts.

To protect the unit during installation, we recommend laying a piece of cardboard on the base.

If the unit is covered with a polyethylene protective film, do not remove it until the installation is complete to ensure maximum protection. Do remove the film, however, wherever two surfaces will be in permanent contact.

Ensure that the floor is level. If you are renovating, remove the existing drywall before doing the framing and plumbing. Make sure that the walls are properly insulated and comply with all applicable building codes.

The drain in your unit may be to the left, the middle or the right. Verify the drain location before drilling a hole in the floor.

If your unit includes factory-installed plumbing, consult the corresponding installation instructions and user guide for specific framing instructions.

Lire toutes les instructions attentivement avant de commencer l'installation. Consulter les codes de construction locaux pour assurer une installation conforme aux normes.

Retirer l'unité de son emballage. Avant de disposer de l'emballage, s'assurer que l'unité est en bon état. Si l'inspection révèle que l'unité est endommagée ou qu'il y a un défaut de finition, communiquer avec le distributeur. La garantie ne couvre pas les dommages ou les défauts de finition une fois l'unité installée. DOLPHIN cesse d'être responsable des dommages attribuables au transport dès que l'unité est acheminée au transporteur. Toute plainte liée à un dommage attribuable au transport doit être faite directement auprès du transporteur.

vérifiez si vous avez bien reçu toutes les composantes de la douche ainsi que toutes les vis et accessoires (consultez la liste des pièces à la Page 5).

Placer l'unité près du lieu d'installation avant de commencer les travaux. Démontez les sections de l'unité au besoin et conservez tous les boulons et écrous.

Afin de protéger l'unité lors de l'installation, il est conseillé de placer un morceau de carton dans le fond de l'unité.

Si une pellicule de plastique protège l'unité, ne l'enlever qu'après l'installation, mais dégager les endroits où deux surfaces seront jointes en permanence.

Vérifier si le plancher est de niveau. S'il s'agit de rénovations, on doit enlever les surfaces murales existantes avant d'installer la structure et la plomberie. Vérifier si les murs sont bien isolés et conformes au code du bâtiment en vigueur.

Certaines unités sont offertes avec le drain à gauche, à droite ou au centre : vérifier l'emplacement du drain avant de percer le plancher.

Si l'unité comporte un système de plomberie installé en usine, consulter le guide d'installation et d'utilisation correspondant pour connaître les renseignements spécifiques à la construction de la structure.



General considerations • Règles générales



Framing

DO NOT DO ANY FRAMING WORK UNTIL YOU HAVE RECEIVED THE UNIT. The framing structure must be measured against the unit to ensure a proper fit.

Plumbing

Install all plumbing and drainage before securing the unit in place. **It is always recommended to have the plumbing performed by a skilled professional plumber.**

Before drilling a hole in the floor for the drainpipe, ensure that the space beneath is free of pipes, floor joists, heating ducts and electrical wires.

Replacement parts

If you require replacement parts, do not return the unit to the store. Please contact customer service: www.dolphinhomeware.com

When ordering replacement parts, please specify the model number, item number and part description. To accurately identify parts, refer to the illustration in the parts and components section.

Construction de la structure

NE PAS CONSTRUIRE LA STRUCTURE AVANT D'AVOIR REÇU L'UNITÉ. Afin d'assurer une installation appropriée, on doit vérifier les dimensions de la structure à partir de celles de l'unité.

Plomberie

Mettre en place toute la plomberie et le tuyau d'évacuation avant de fixer l'unité. **Il est recommandé de faire exécuter ces travaux par un plombier professionnel et compétent.**

Avant de percer le plancher pour le tuyau d'évacuation, s'assurer qu'il n'y a aucun élément caché sous le plancher (tuyaux, solives, conduits de chauffage, fils électriques, etc.).

Pièces de rechange

Pour obtenir des pièces de rechange, ne pas renvoyer le produit au distributeur. Si c'était le cas avant l'installation, communiquez avec le service à la clientèle www.dolphinhomeware.com.

pour commander, il suffit de donner le numéro de modèle, le numéro de l'article et la description de la pièce. Se référer à l'illustration des pièces pour bien les identifier.



Warning • Mise en garde



BE VERY CAREFUL WHEN HANDLING THE TEMPERED GLASS PANELS. To protect them after unpacking, place the panels in an upright position on a piece of cardboard or cloth in a safe location.

To prevent breakage, avoid knocking the panels together or against any other surface.

We strongly recommend wearing gloves when handling glass panels.

Shower assembly involves the use of tapping screws. Proper lubrication is essential for ease of assembly.

Tighten screws by hand - do not use an electric drill.

Note: The base must be installed directly against studs (not a finished wall).

PORTER UNE ATTENTION PARTICULIÈRE À LA MANIPULATION DES PANNEAUX DE VERRE TREMPÉ. Une fois les panneaux déballés, les déposer à la verticale sur un morceau de carton ou de tissu et les placer en lieu sûr pour éviter de les endommager.

Éviter de les entrechoquer et de les cogner contre d'autres surfaces. Des bris importants pourraient en résulter.

Il est fortement suggéré de porter des gants lors de la manipulation des panneaux de verre.

Le montage de la douche exige l'utilisation de vis taraudeuses. Une bonne lubrification est nécessaire afin de faciliter le montage.

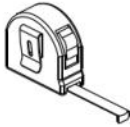
Serrez les vis à la main. N'utilisez pas de perceuse électrique à cette fin.

Note : La base doit être installée directement contre les montants (pas sur le mur fini).

Tools • Outils



Level



Tape Measure



Pencil



Phillips Screwdriver



Silicone



Power Drill



**Drill Bit
Ø1/8"
(3mm)**



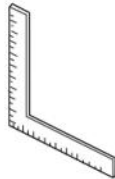
**Drill Bit
Ø1/4"
(6mm)**



Soft Head Hammer



Trowel



Square



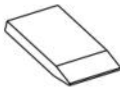
Soft Cloth or Blanket



Safety Glasses



Work Gloves



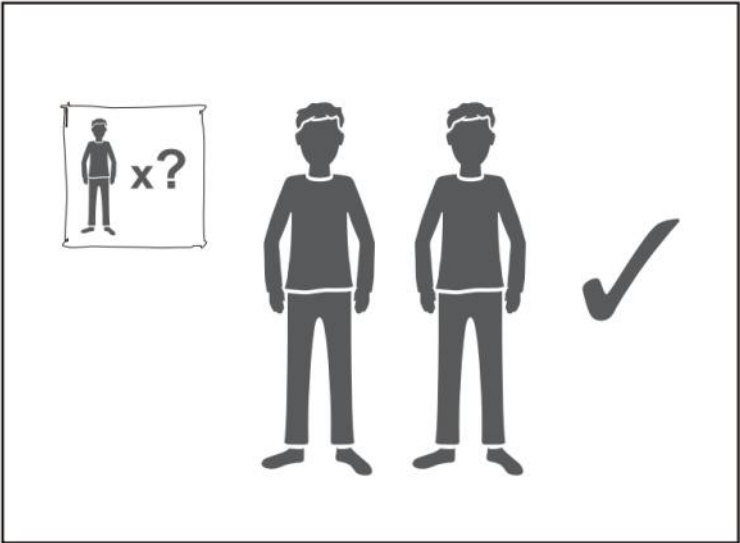
Shim



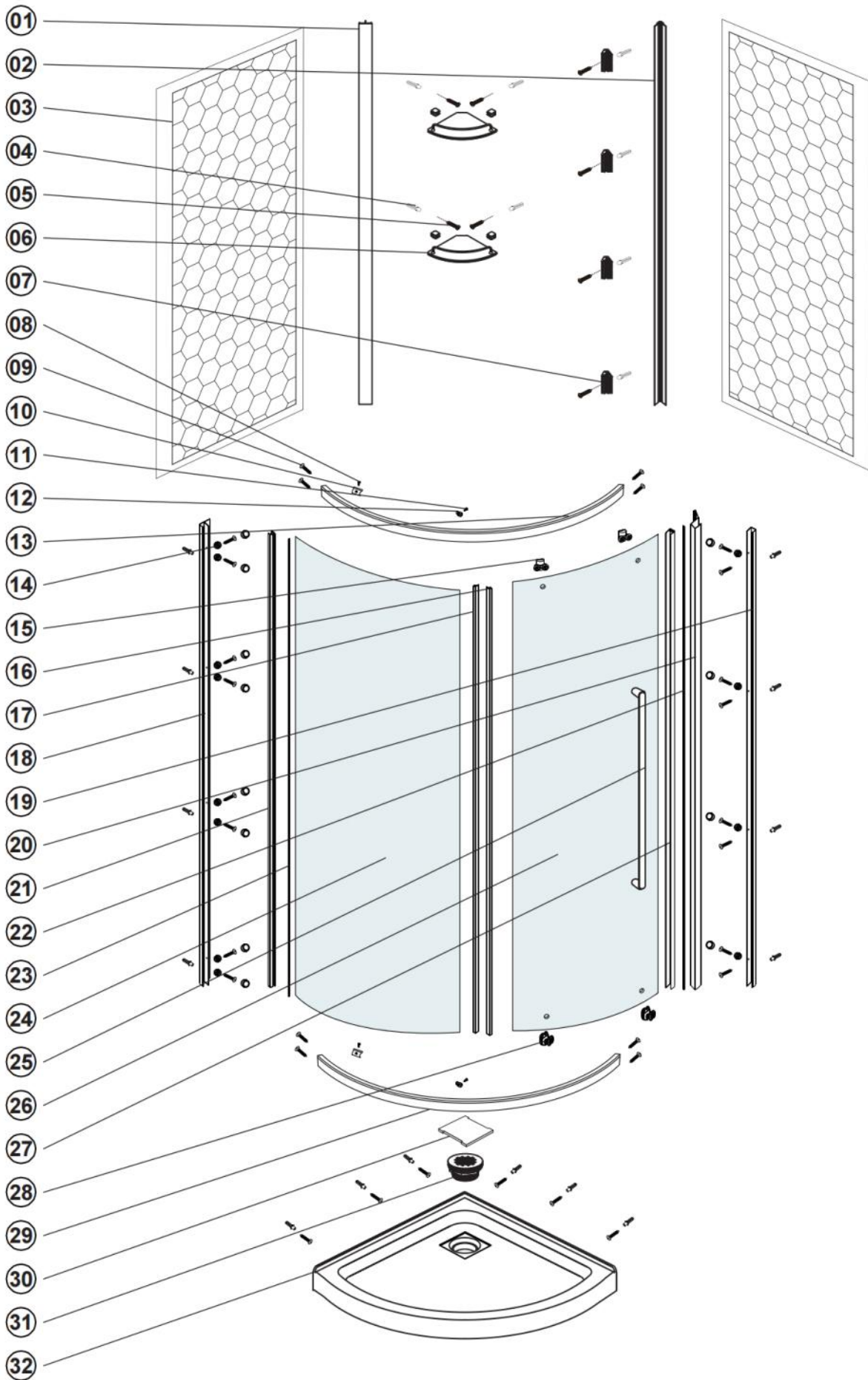
Razor Knife



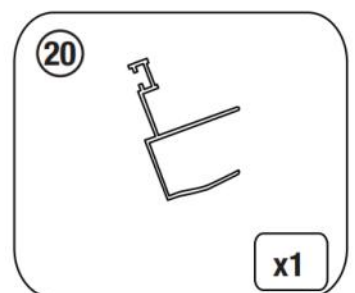
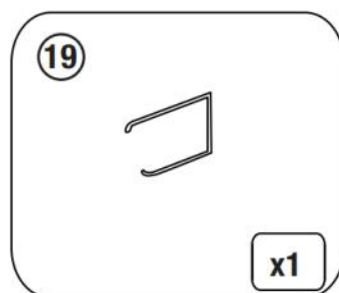
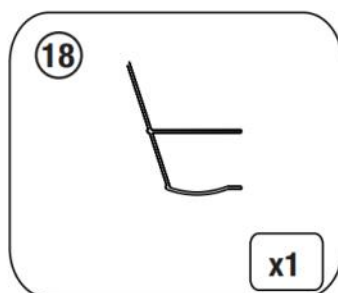
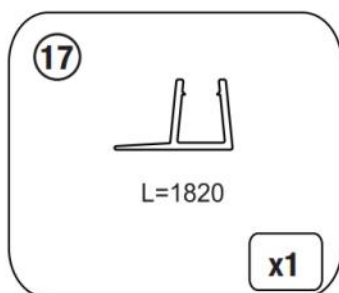
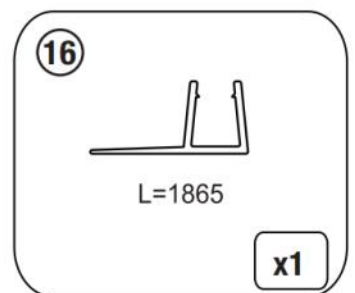
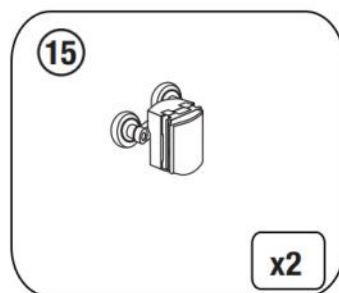
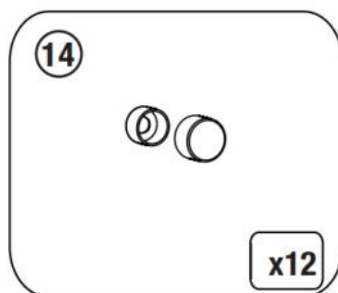
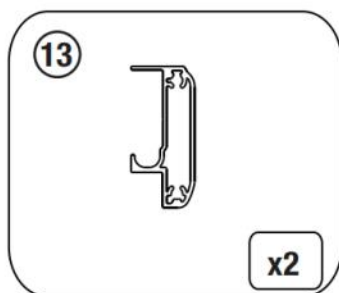
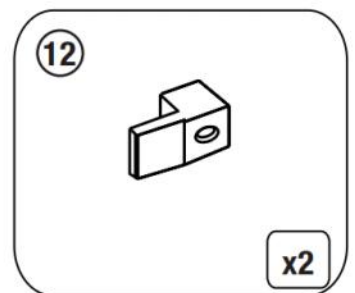
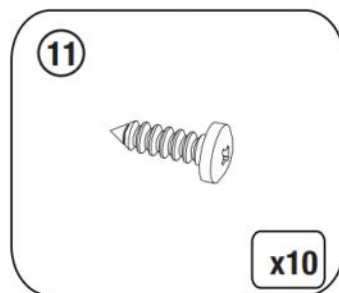
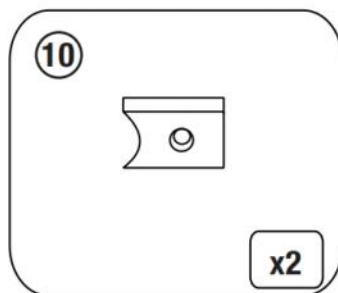
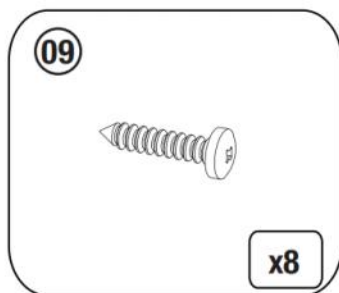
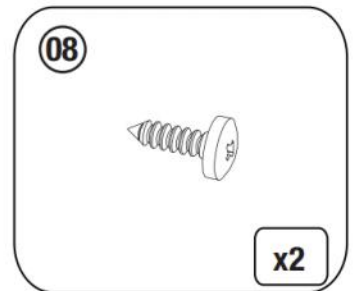
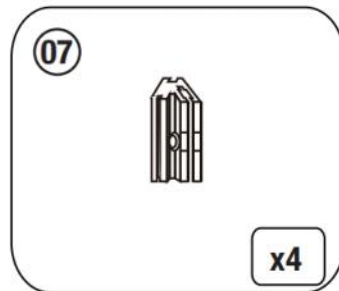
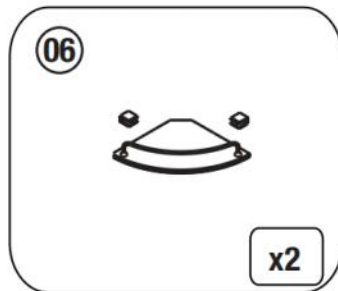
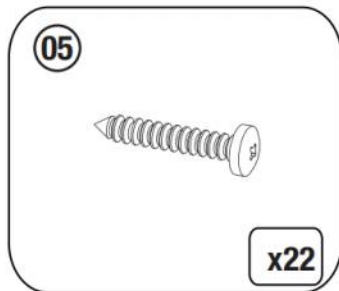
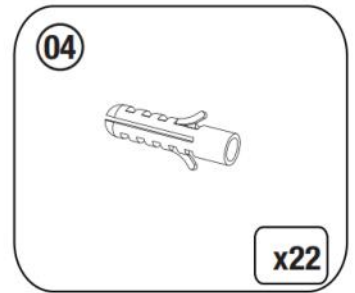
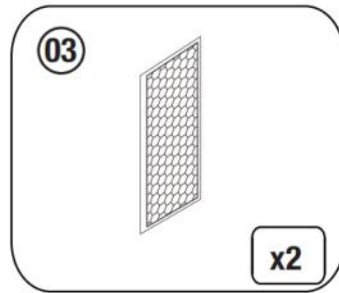
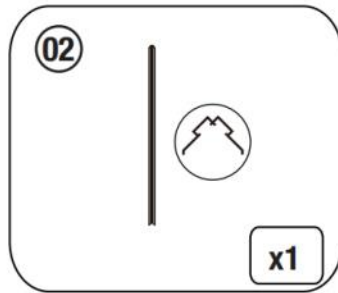
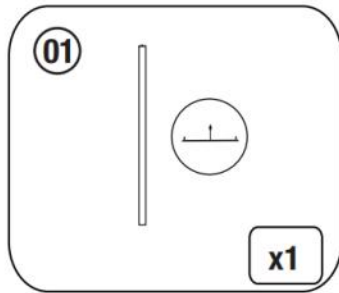
Adjustable spanner wrench



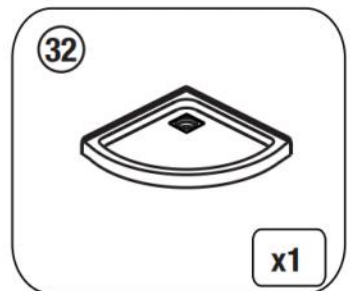
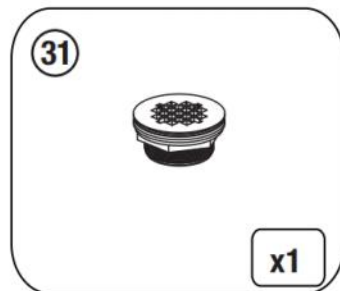
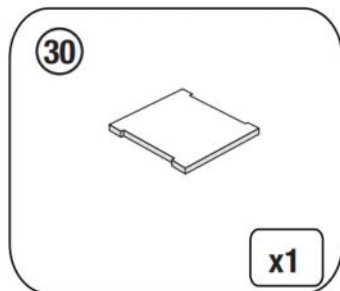
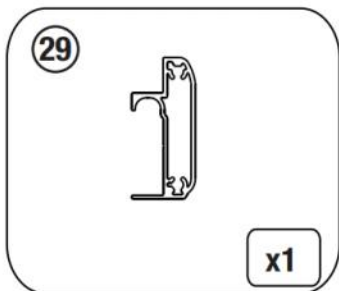
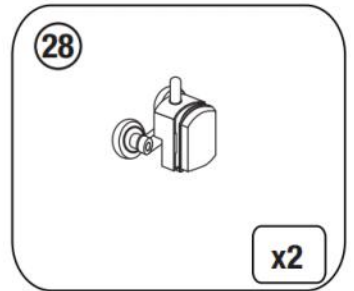
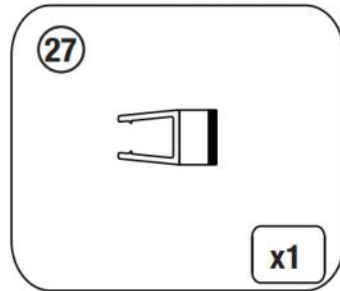
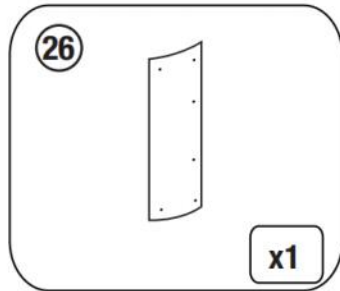
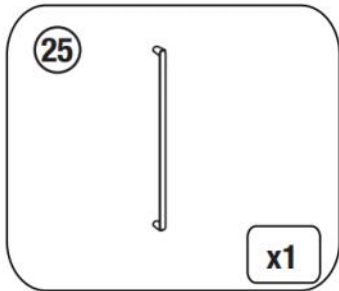
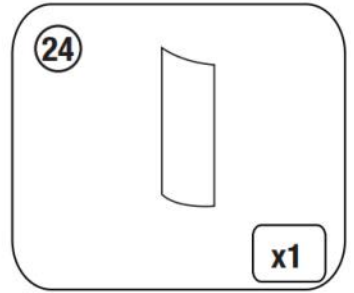
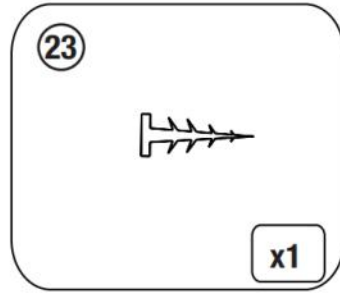
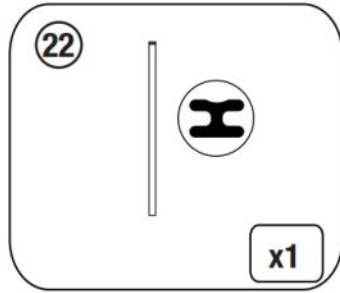
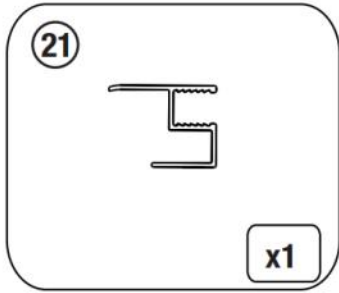
Parts and components • Liste des pièces et composantes



Parts and components • Liste des pièces et composantes



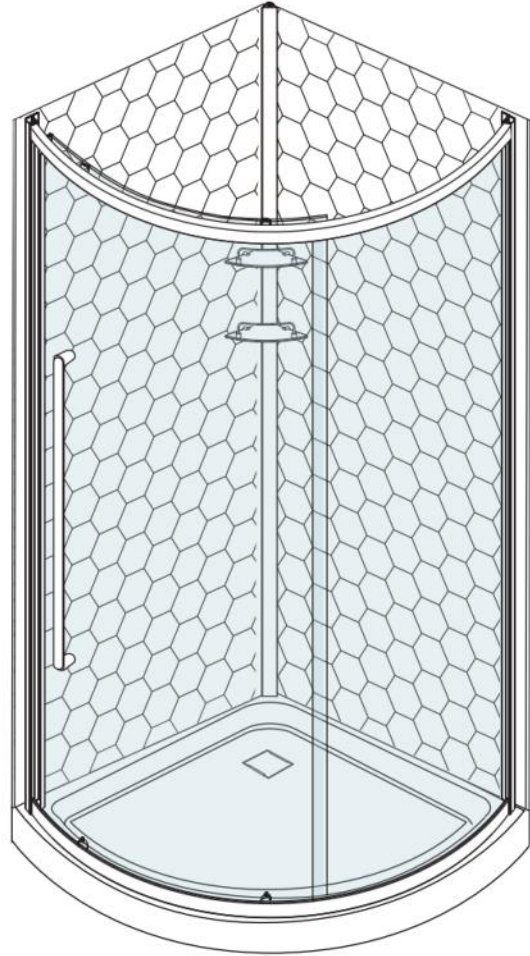
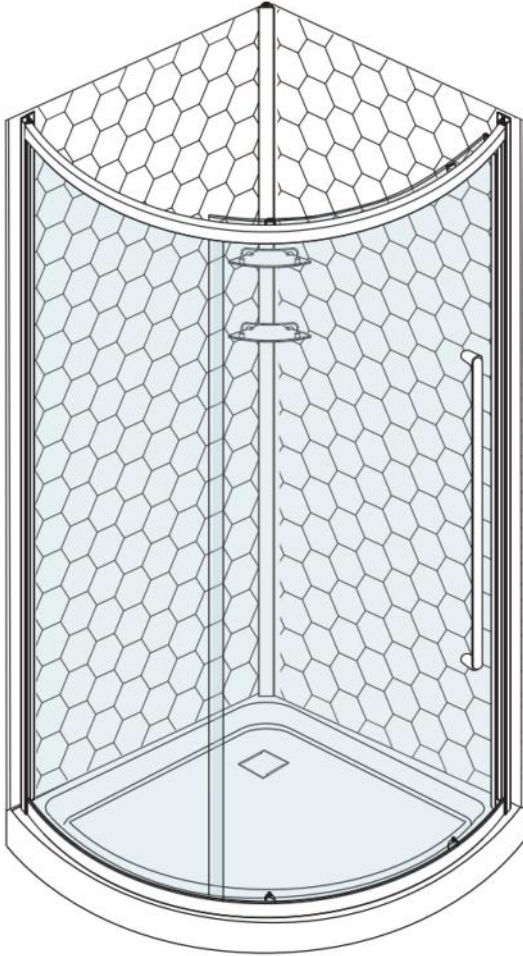
Parts and components • Liste des pièces et composants



Preparation of shower area Préparation de la zone d'installation de la douche

NOTE

This model is reversible for right or left-hand door installation. For right-hand door installation, please refer to P10-P29, for left-hand door installation, please refer to P30-P49.



CAUTION!



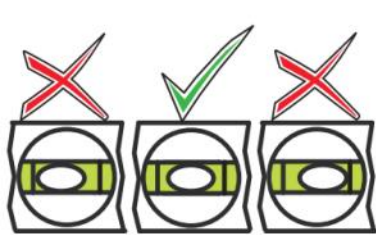
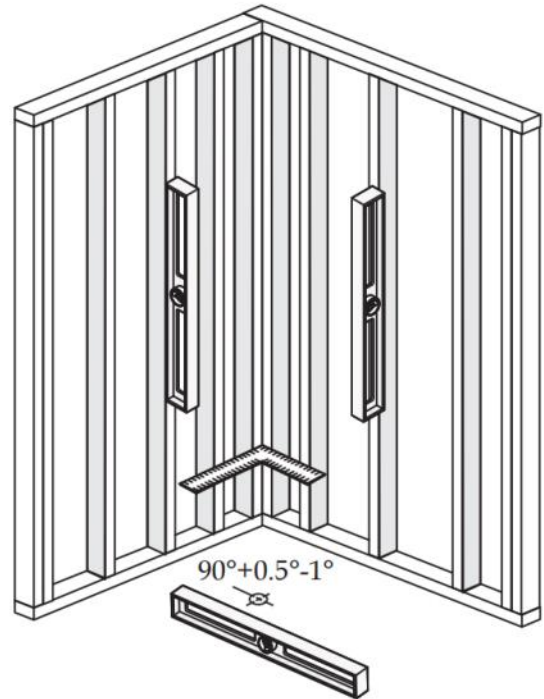
**TWO PERSON
LIFT REQUIRED**



Preparation of shower area Préparation de la zone d'installation de la douche

For new construction, and wherever possible for renovation, install an extra stud in each wall centered on 37" (940 mm) from the stud wall corner.

Pour les nouvelles constructions, et chaque fois que possible pour la rénovation, installer un clou supplémentaire dans chaque paroi centrée sur 37" (940mm) à partir du coin de mur.

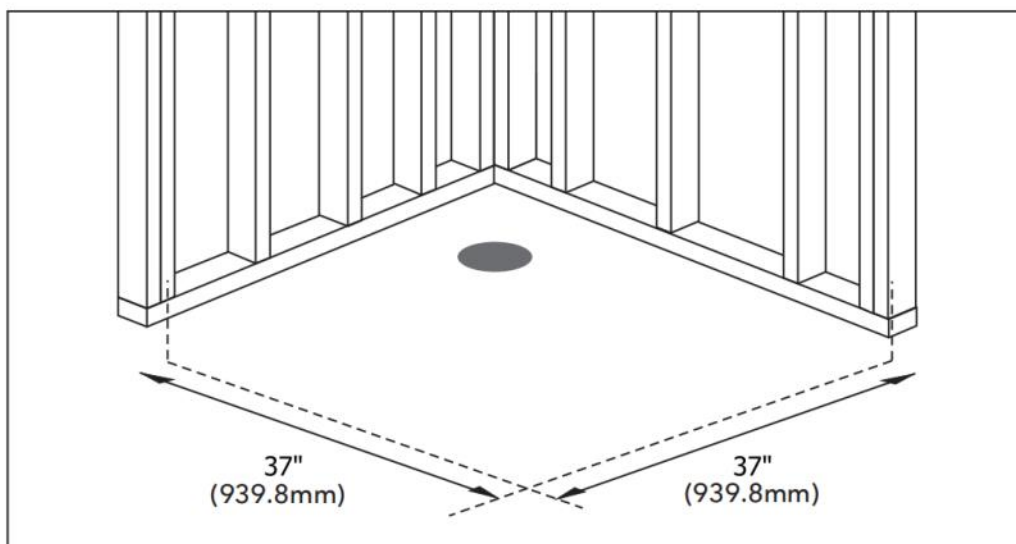
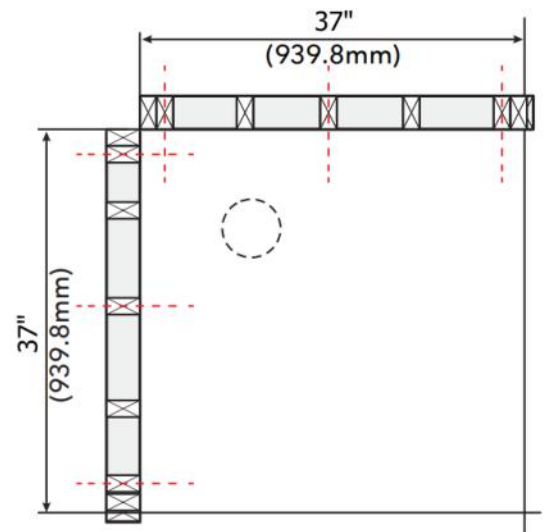


!
Leveling the floor is critical for wall alignment
Mise à niveau du sol est essentielle pour l'alignement du mur.

Quick tip
Astuces rapides



For leveling the floor use self-leveling mortar.
pour niveler le sol, utiliser un mortier auto-niveleur.



Preparation of shower area Préparation de la zone d'installation de la douche

NOTE

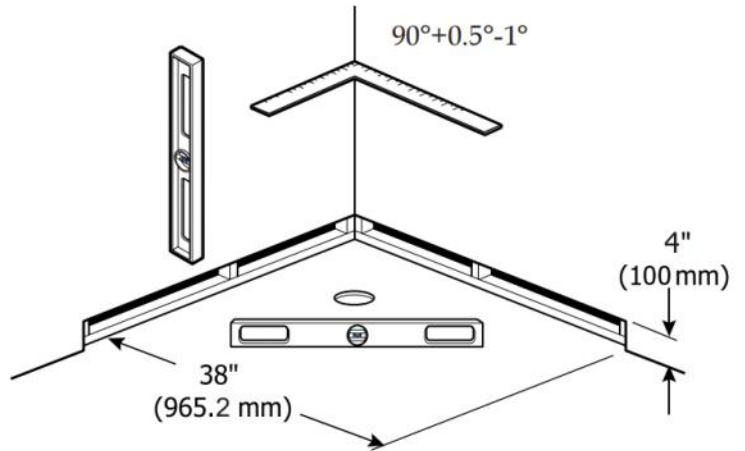
The base is installed against the studs, not the finished walls. If necessary, remove finished wall to expose studs.

Confirm that the walls are vertical (plumb) within 3/8", square, and that the floor is level.

Remarque

la base est installée contre les poteaux, pas les murs. Si nécessaire, retirer le mur de finition pour voir les clous.

Vérifiez que les parois soient verticales (fil à plomb) dans 3/8", carré, et que le plancher à niveau.

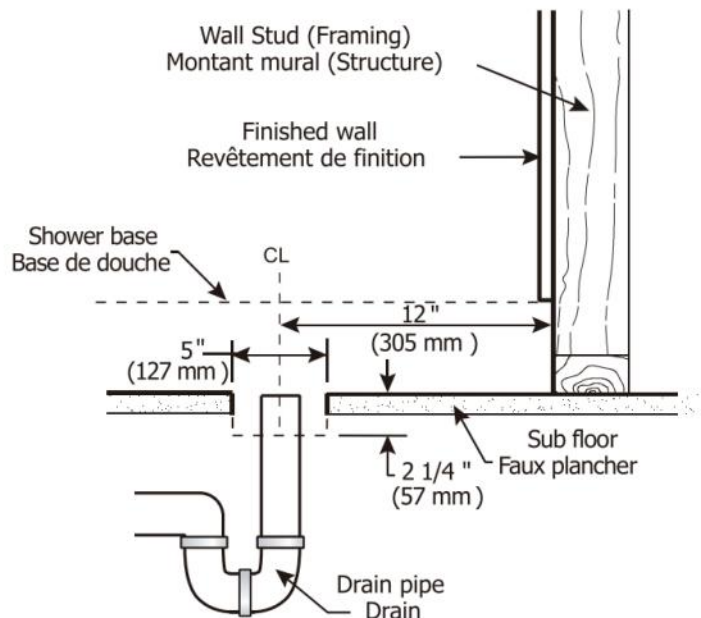


To compensate for any irregularities in your floor, the base must be shimmed properly from underneath to provide a level threshold for mounting purposes. Any shims must support the entire base: not only at one point. Verify this by standing on the base, once shimmed, and check for any spring or bounce in the base. Particularly near drain area.

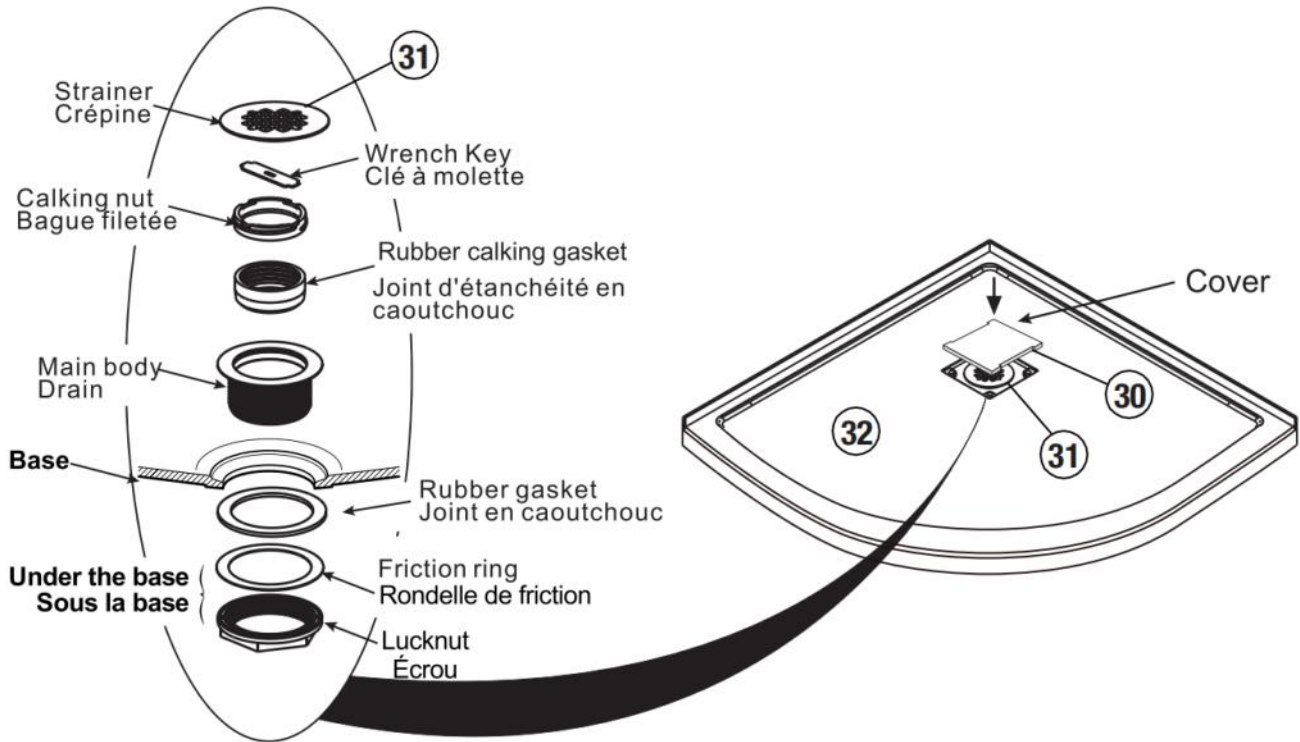
before final installation (wedge retainer insertion) make sure the base is level and that water drains away properly without "pooling" at any location. Use tape around drain to seal temporarily and pour 1-2 cups of water around extremities of the tray to test drainage.

Pour compenser toutes les irrégularités dans votre plancher, la base doit être installée proprement de dessous pour fournir un shreshold de niveau à des fins de montage. Les cales doivent supporter toute la base: non seulement à un moment donné. Vérifiez ceci en se tenant sur la base, une fois calé, et vérifier pour tout ressort ou un rebond dans la base. zone particulièrement près du drain.

Avant installation final (insertion du coin de retenue) assurez-vous que la base est de niveau et que l'eau s'écoule correctement. Utiliser un ruban autour du drain pour sceller temporairement et versez 1-2 tasses d'eau autour des extrémités afin de tester le drainage.

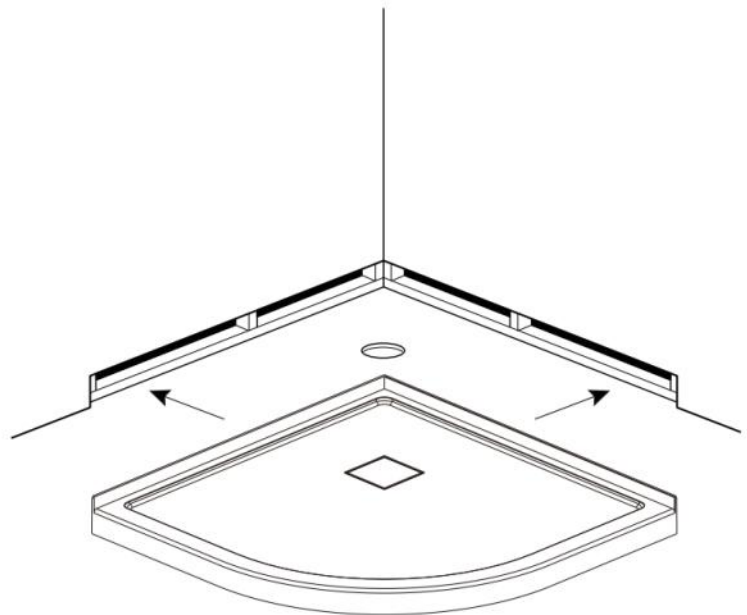


Preparation of shower area Préparation de la zone d'installation de la douche

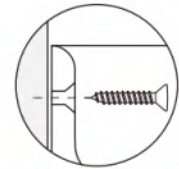
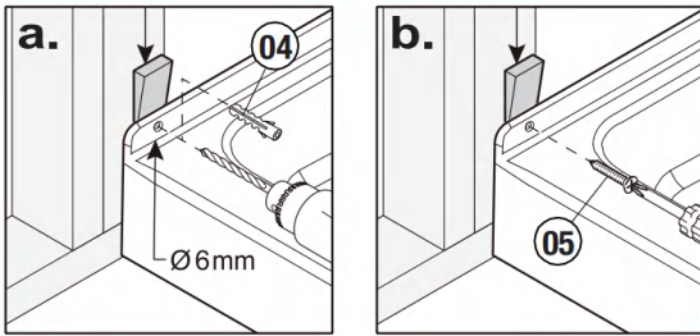


Install the base directly against the studs and confirm that the drain pipe is centered in the drain head and the base is leveled in all directions. Please refer to drain guide for drain installation.

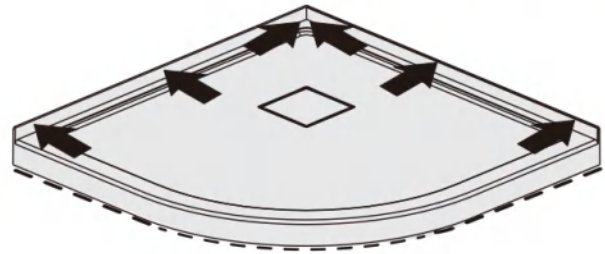
Installez la base directement contre les montants et vérifiez que le tuyau d'évacuation est centré sur la tête du drain et la base est nivelée dans toutes les directions. svp se référer au guide pour l'installation du drain.



Base installation • Installation de la base



Important: Hand tighten only!
Important: Serrer à la main seulement



Note

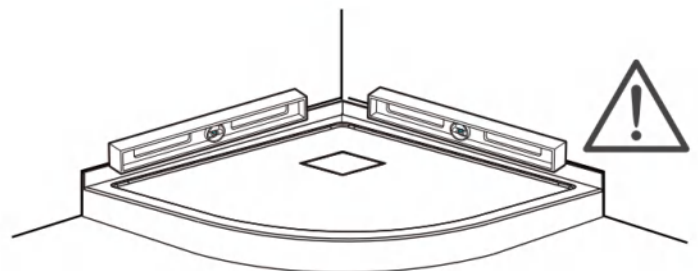
Use shims behind the fastening flange as required.

Note

Utiliser des cales derrière la lèvre de fixation au besoin.

With a 3/16" bit, drill holes in the base flange then secure the base to the wall studs with #32x1 3/4" screws.

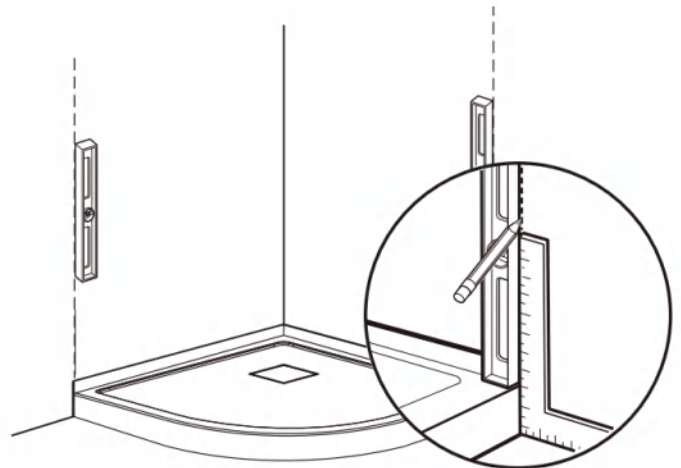
Perçer des trous dans le rebord de fixation de la base à l'aide d'une mèche de 3/16". Visser la base aux poteaux poteaux de cloison à l'aide de vis #32x1 3/4"



Note

The wall panels should be installed at a temperature near 16°C (60°F) and must not be installed in unheated areas where temperatures might drop below 0°C (32°F).

The wall panels can be installed over drywall, plaster, painted walls, plywood or ceramic tile. Wall surfaces must be solid, dry, clean and smooth. Scrape off any loose paint, wallpaper or plaster. It is strongly recommended that raw plaster or new wallboard be primed or water sealed prior to installation. If the panels are being installed over existing tile, and over 30% of the removed during wall preparation, it is recommended that the remaining tiles also be removed. Existing ceramic tile should be lightly sanded. The vertical alignment from the edge of the shower base on each side (Fig. 6), and draw plumb lines on.



Remarque

Les panneaux muraux doivent être installés à une température proche de 16 ° C (60 ° F) et ne doivent pas être installés dans des endroits non chauffés où les températures peuvent descendre en dessous de 0 ° C (32 ° F).

Les panneaux muraux peuvent être installés sur les cloisons sèches, le plâtre, les murs peints, de contreplaqué ou de carreaux de céramique, surfaces muraux doivent être solides, secs, propres. Gratter la peinture écaillée, papier peint ou autre. Il est fortement recommandé que le plâtre brut ou nouveau mur soit amorcé avec l'eau fermée avant l'installation.

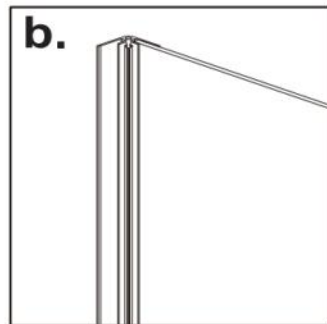
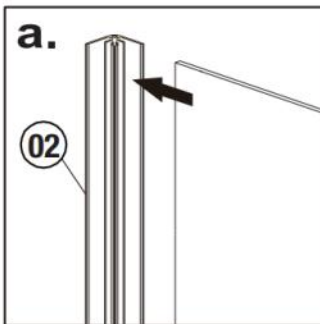
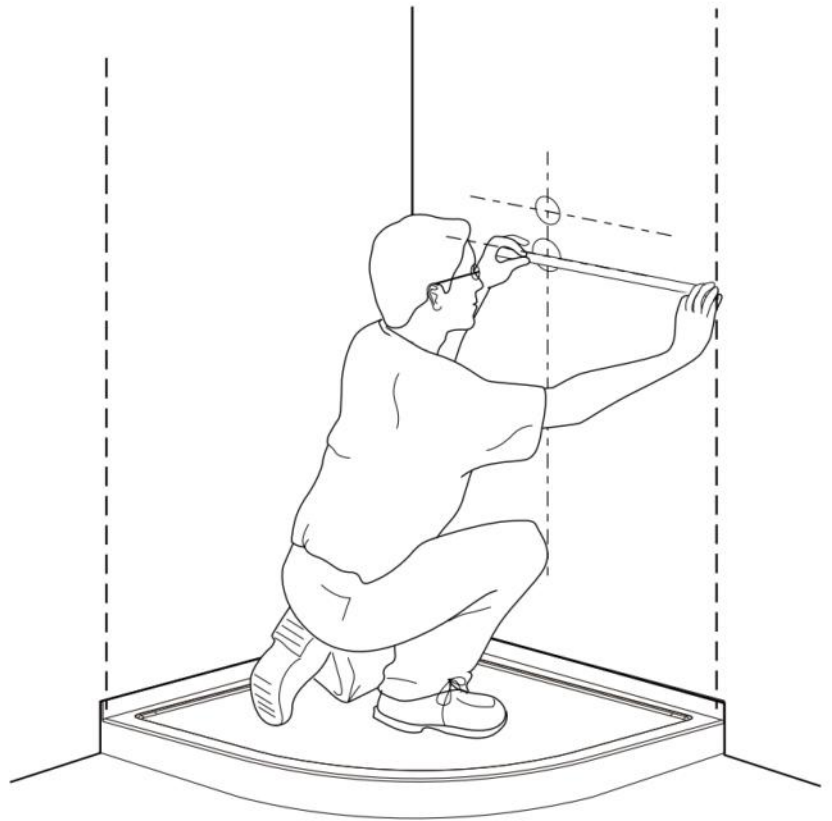
Si les panneaux sont installés sur des carreaux existants, il est recommandé que les tuiles restantes soient enlevées. Les carreaux de céramique existants doivent être légèrement sablés.

L'alignement vertical du bord de la base de douche de chaque côté (Fig.6), et tracer des lignes avec un crayon de plomb.

Wall Installation • préparation des murs

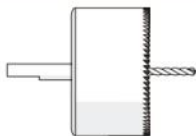
Measuring from the shower base and the plumb line on the wall, determine the locations of plumbing fixtures. Cut or drill fixture holes in the wall panel. If a knife is used, be certain that it is well sharpened. Do not try to cut through the plastic all at once; score it over and over, cutting a little deeper each time until you reach the other side. After having drilled the holes, lay the panel against the wall and check to see if the holes have been drilled in the right locations.

Mesure de la base de douche et le fil à plomb sur le mur, déterminer les emplacements des appareils de plomberie. Couper ou percer des trous dans le panneau mural. Si un couteau est utilisé, être certain qu'il est bien aiguisé. Ne pas essayer de couper à travers le plastique tout à la fois; couper un peu plus à chaque fois jusqu'à ce que vous atteignez l'autre côté. Après avoir percé les trous, poser le panneau contre le mur et vérifier pour voir si les trous ont été forés dans les bons endroits.



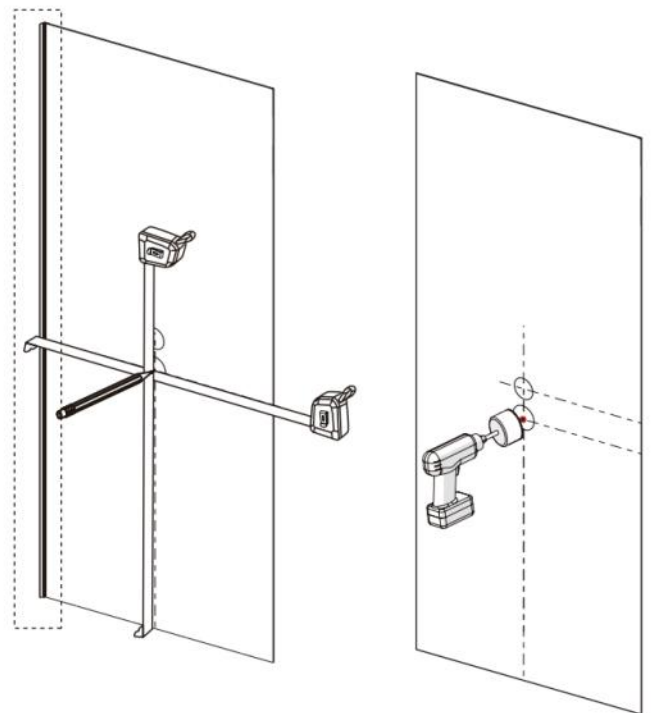
Holes saws can be purchased at your local hardware store or any tool rental location

Une scie à trous peut être achetée dans une quincaillerie ou magasin à outils.

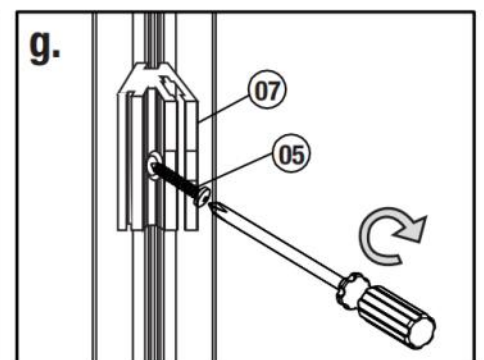
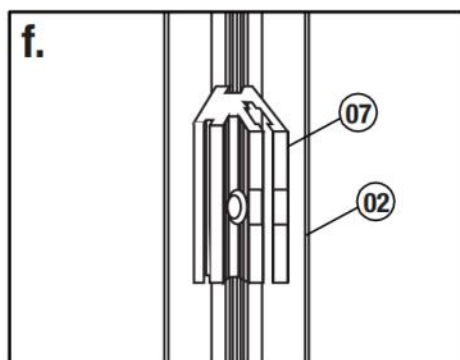
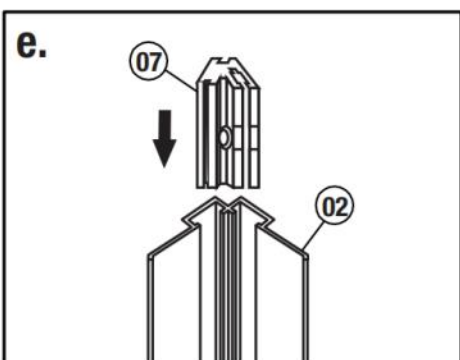
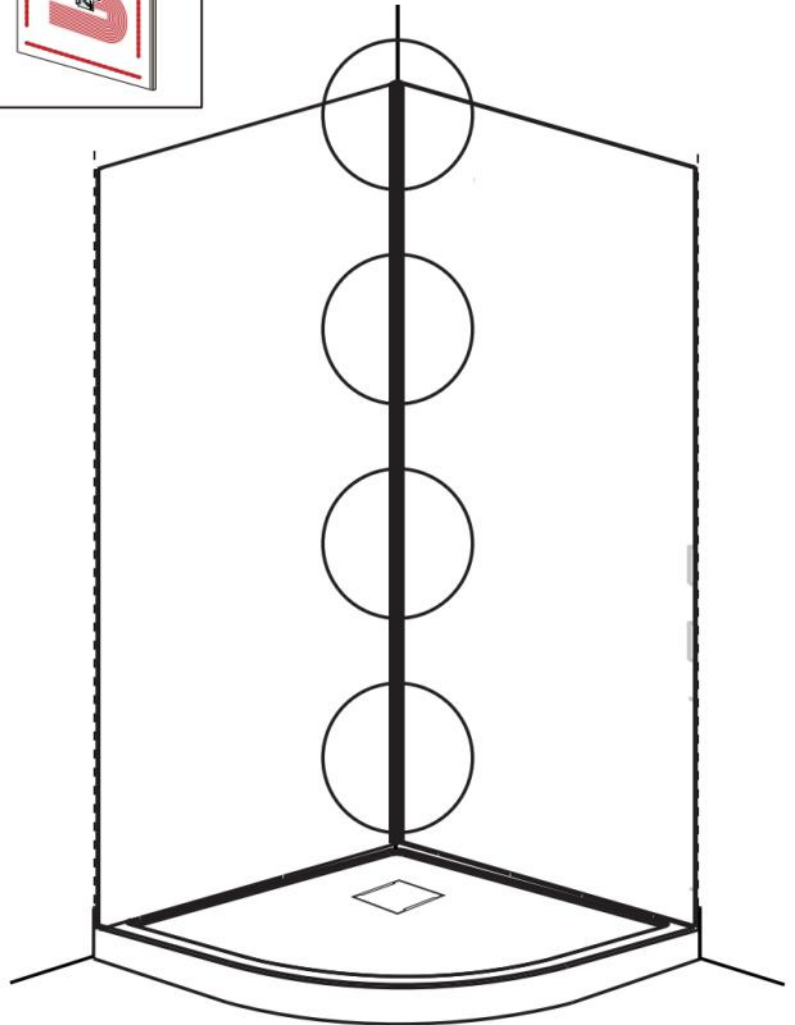
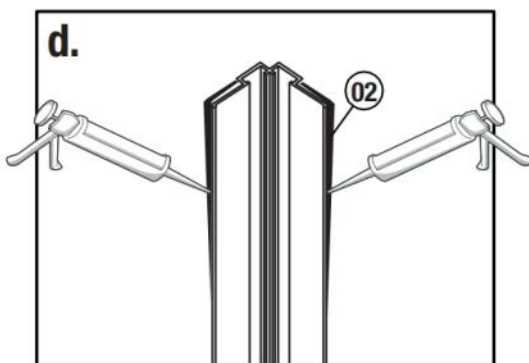
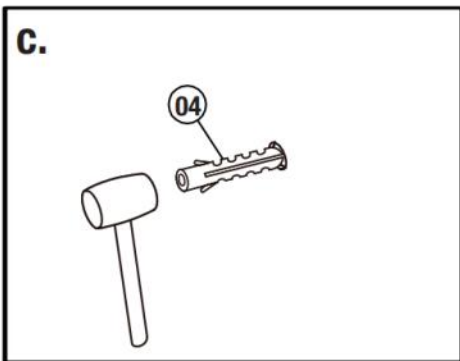
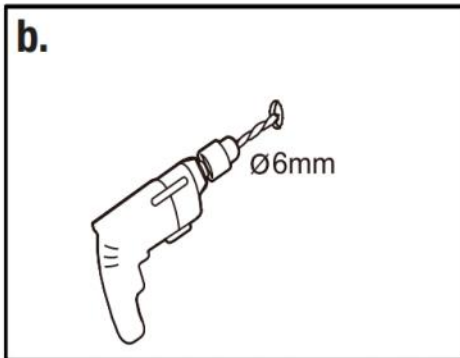
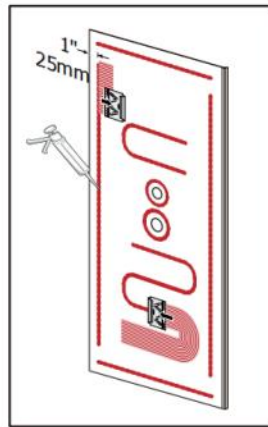
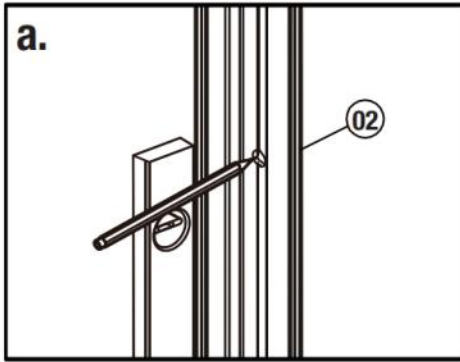


For safe hole saw usage always pre-drill a hole and wear safety glasses when drilling.

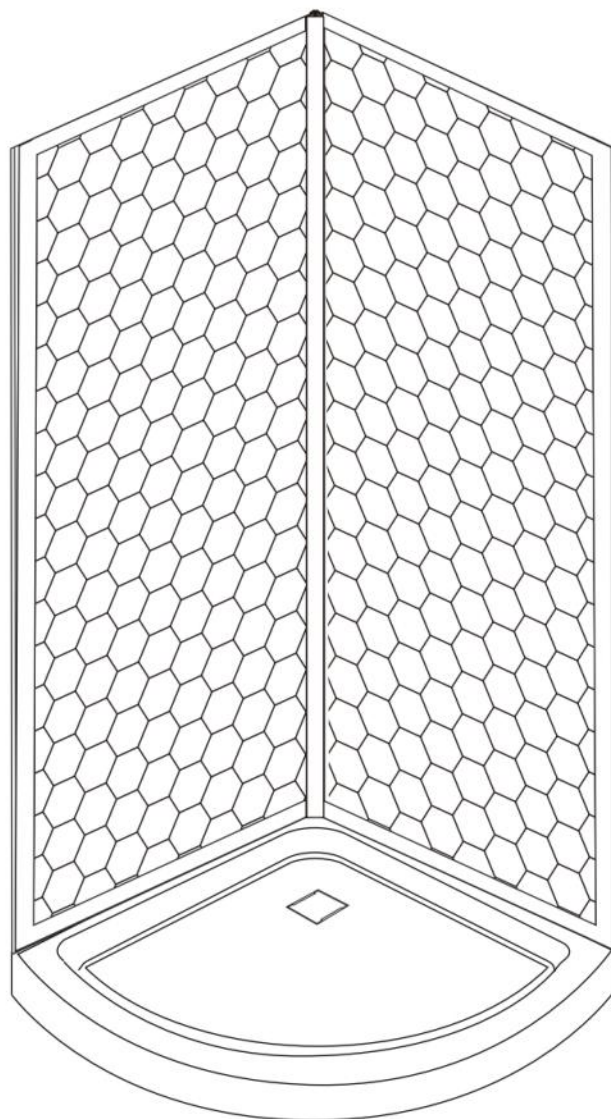
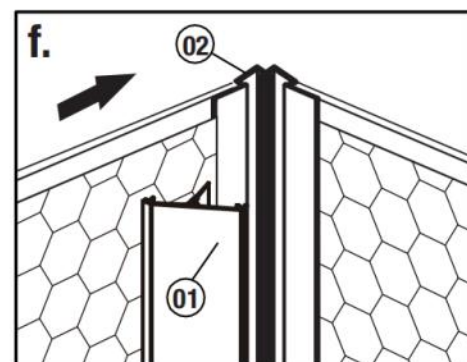
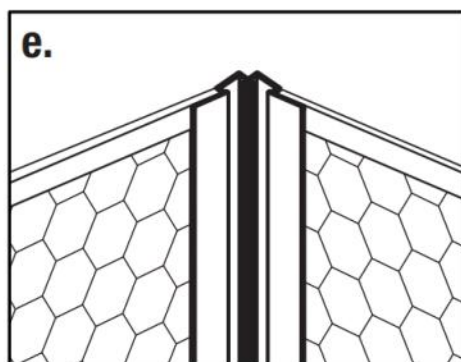
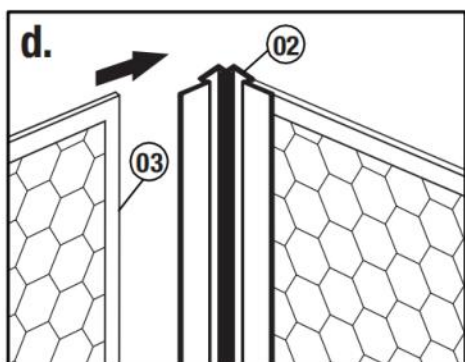
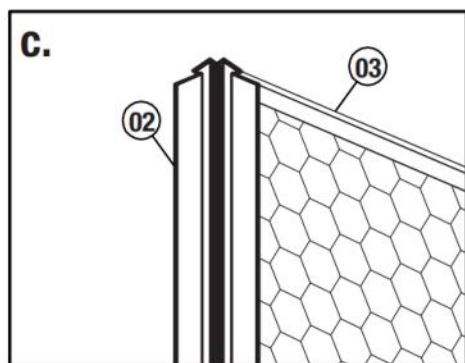
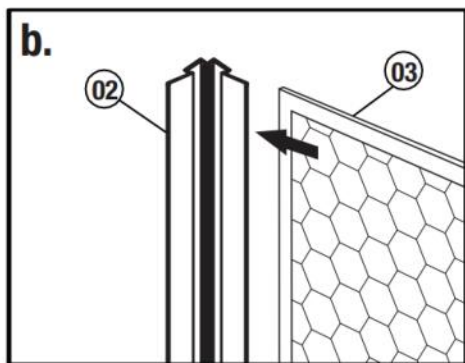
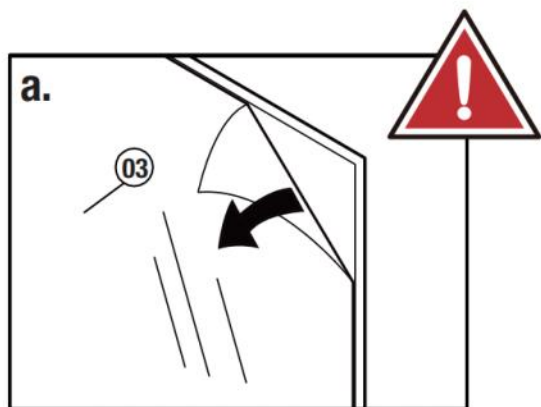
Pour percer un trou en toute sécurité, toujours pré-percer un trou et porter des lunettes de sécurité lors du perçage.



Decorative column installation Installation de la barre décorative



Decorative column installation Installation de la barre décorative



Shower door Installation • Installation des portes de la douche

Position and level both wall jambs 5/8" from the outside edge of the shower base, and mark the fastening holes.

Remove the wall jamb and drill a holes at each marked position.

Insert the wall plugs into the holes using hammer.

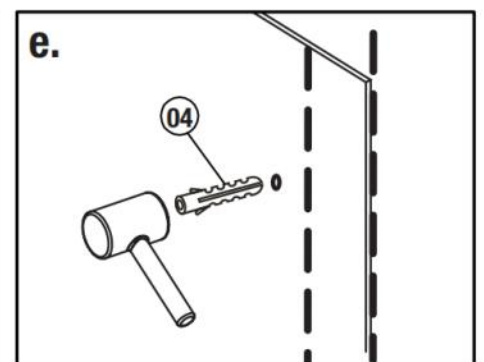
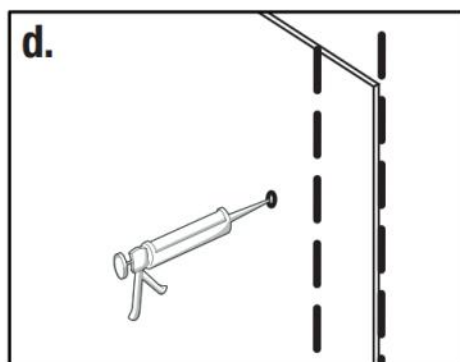
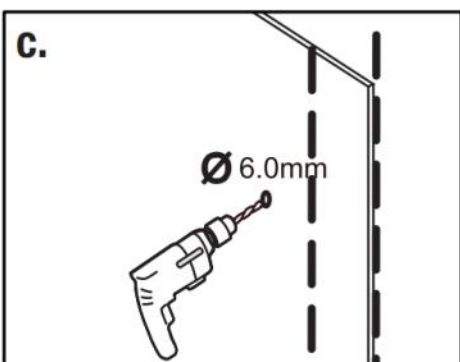
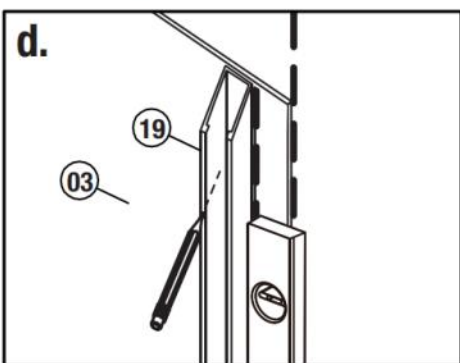
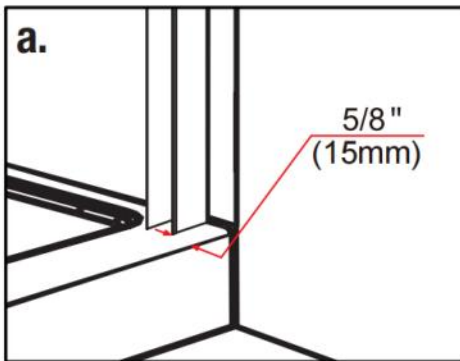
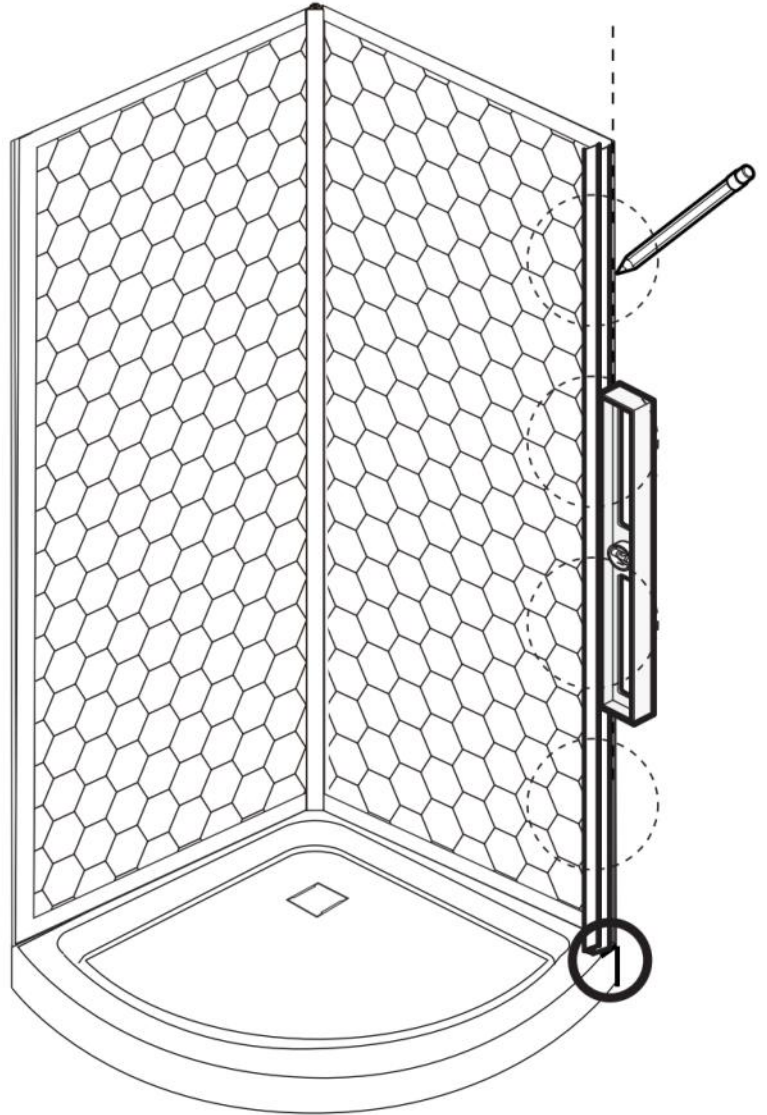
Apply silicone sealant behind the wall jamb and fasten the wall jambs to the wall with the provided screws.

Position et le niveau à la fois la paroi de 5/8" à partir du bord extérieur de la base de douche, et marquer les trous de fixation.

Retirez le mur et percer un trous à chaque position marquée.

Insérez les chevilles dans les trous à l'aide d'un marteau.

Appliquez du mastic silicone derrière le mur et fixer les murs au mur avec les vis fournies.



Shower door Installation • Installation des portes de la douche

Position and level both wall jambs 5/8" from the outside edge of the shower base, and mark the fastening holes.

Remove the wall jamb and drill a holes at each marked position.

Insert the wall plugs into the holes using hammer.

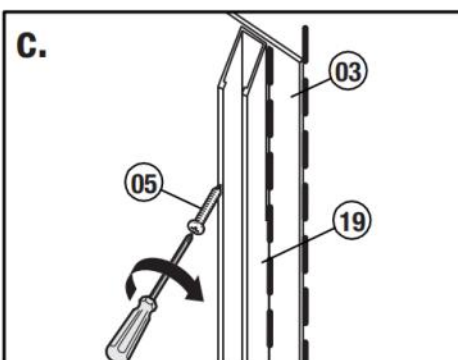
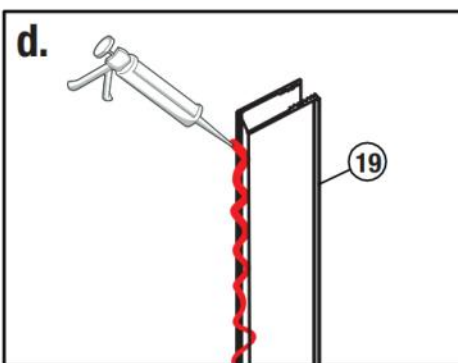
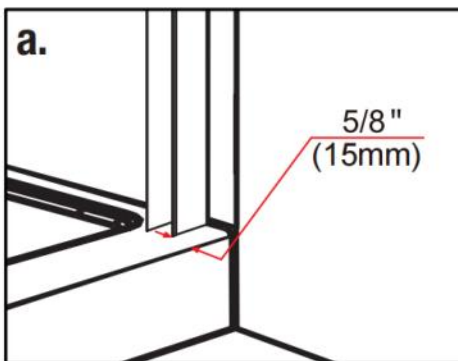
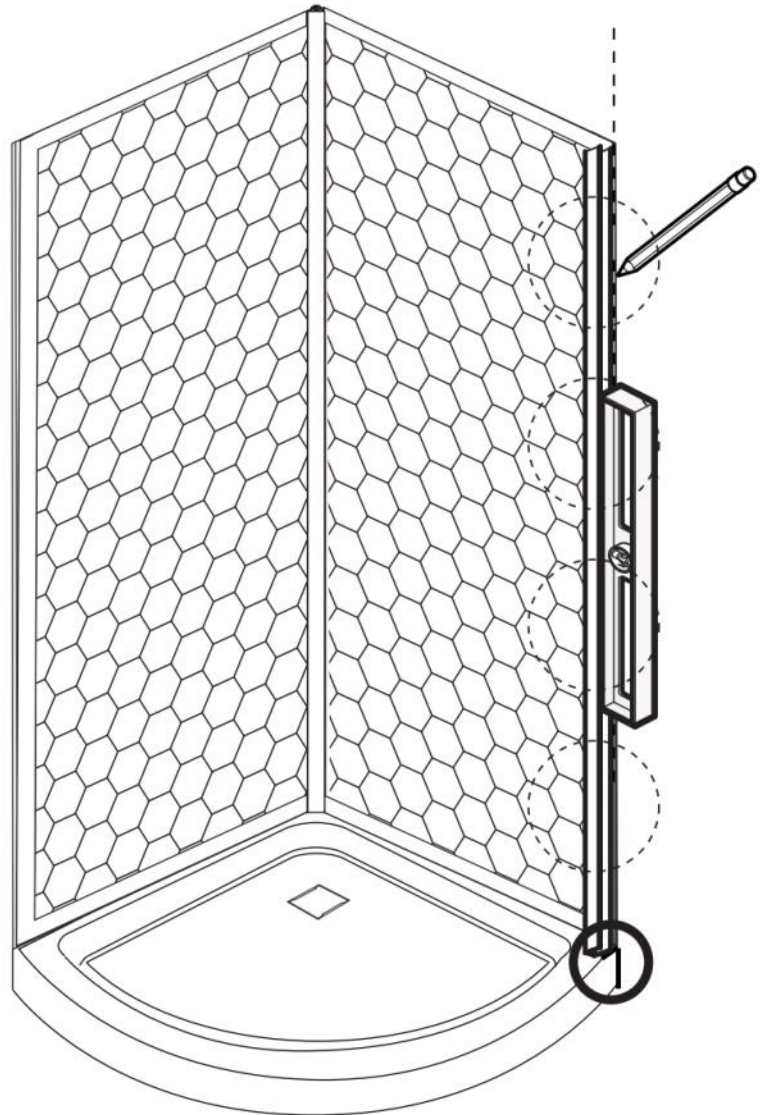
Apply silicone sealant behind the wall jamb and fasten the wall jambs to the wall with the provided screws.

Position et le niveau à la fois la paroi de 5/8" à partir du bord extérieur de la base de douche, et marquer les trous de fixation.

Retirez le mur et percer un trous à chaque position marquée.

Insérez les chevilles dans les trous à l'aide d'un marteau.

Appliquer du mastic silicone derrière le mur et fixer les murs au mur avec les vis fournies.



Shower door Installation • Installation des portes de la douche

Position and level both wall jambs 5/8" from the outside edge of the shower base, and mark the fastening holes.

Remove the wall jamb and drill a holes at each marked position.

Insert the wall plugs into the holes using hammer.

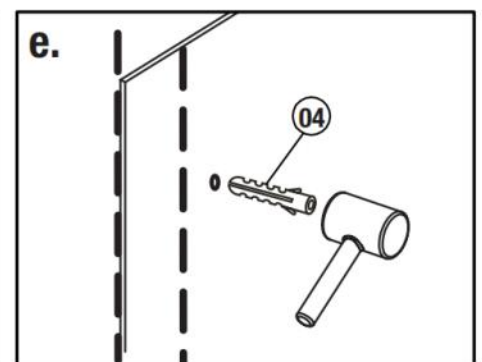
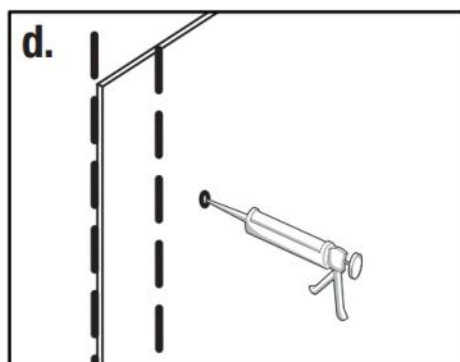
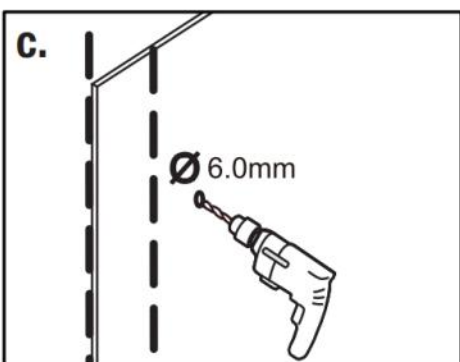
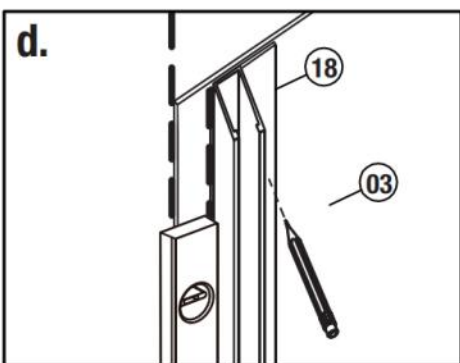
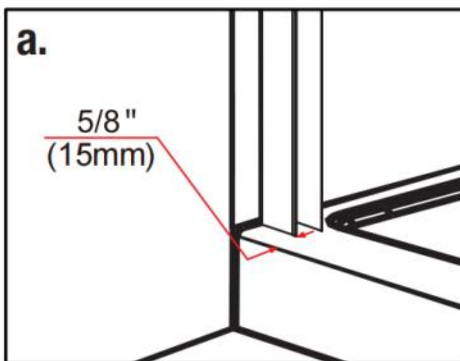
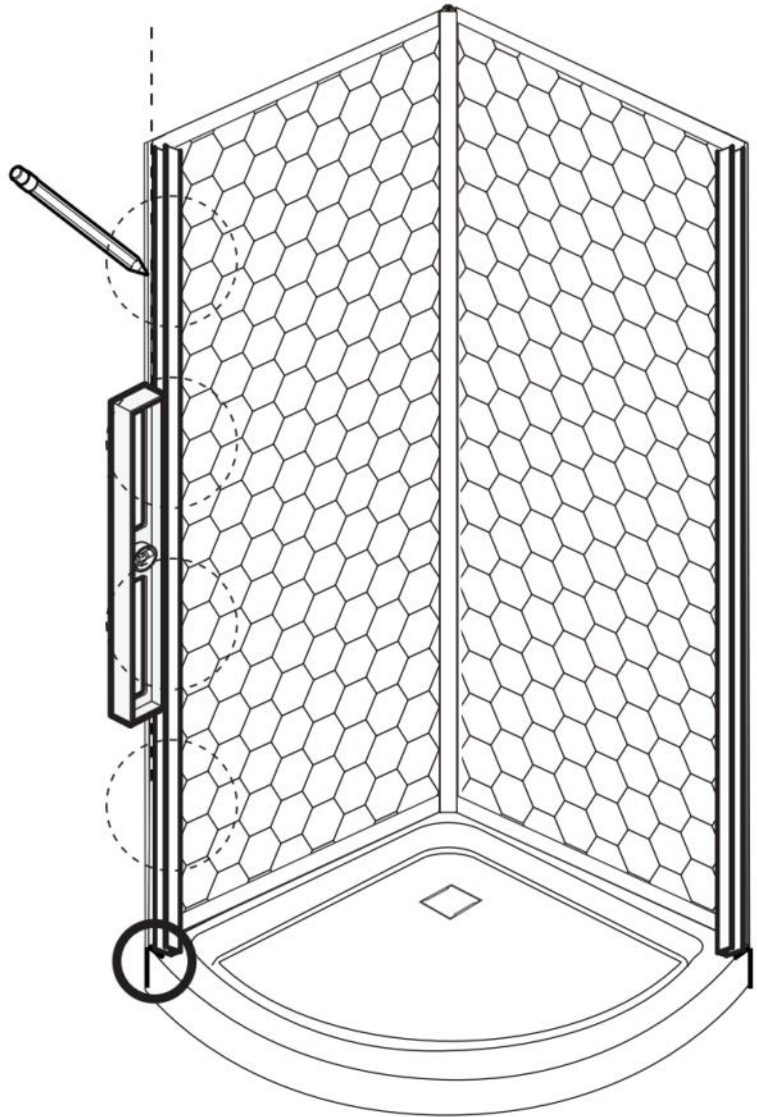
Apply silicone sealant behind the wall jamb and fasten the wall jambs to the wall with the provided screws.

Position et le niveau à la fois la paroi de 5/8" à partir du bord extérieur de la base de douche, et marquer les trous de fixation.

Retirez le mur et percez un trou à chaque position marquée.

Insérez les chevilles dans les trous à l'aide d'un marteau.

Appliquez du mastic silicone derrière le mur et fixez les murs au mur avec les vis fournies.



Shower door Installation • Installation des portes de la douche

Position and level both wall jambs 5/8" from the outside edge of the shower base, and mark the fastening holes.

Remove the wall jamb and drill a holes at each marked position.

Insert the wall plugs into the holes using hammer.

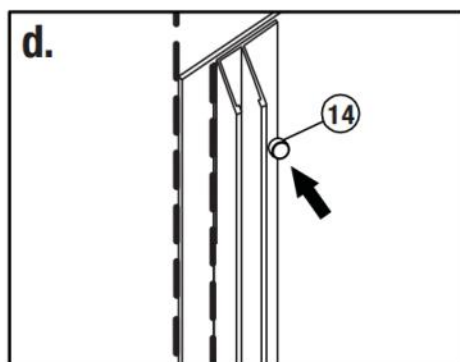
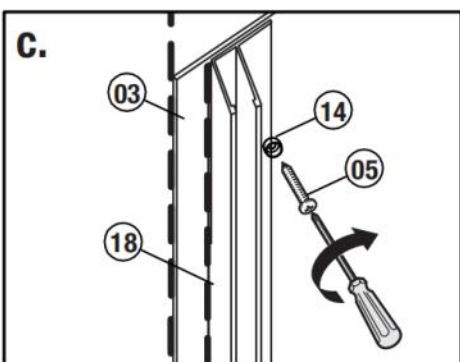
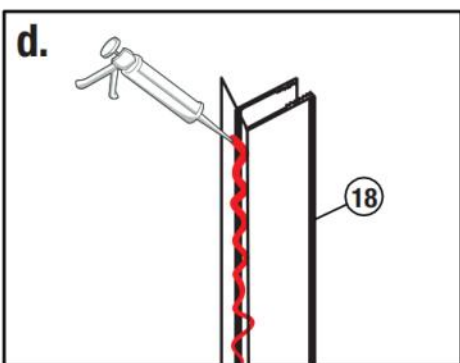
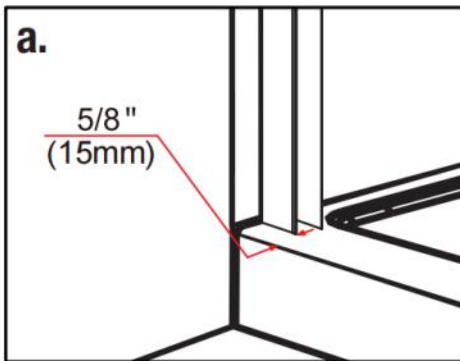
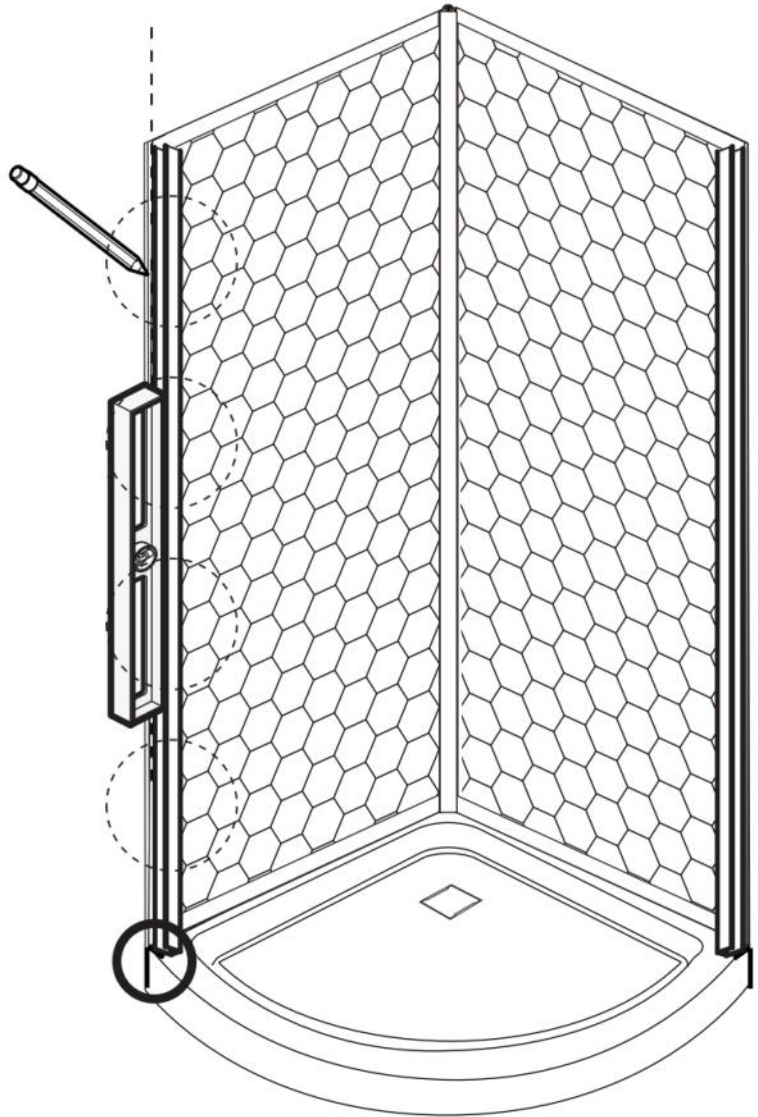
Apply silicone sealant behind the wall jamb and fasten the wall jambs to the wall with the provided screws.

Position et le niveau à la fois la paroi de 5/8" à partir du bord extérieur de la base de douche, et marquer les trous de fixation.

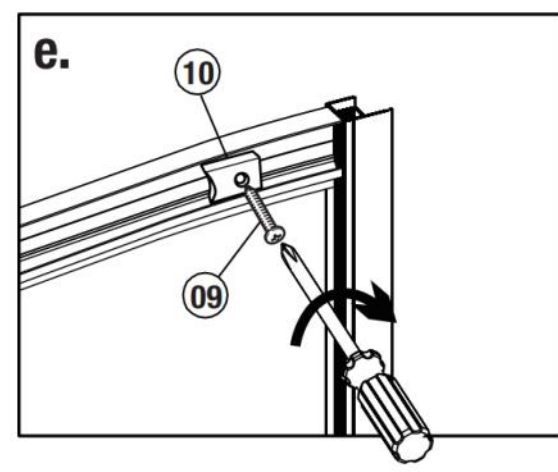
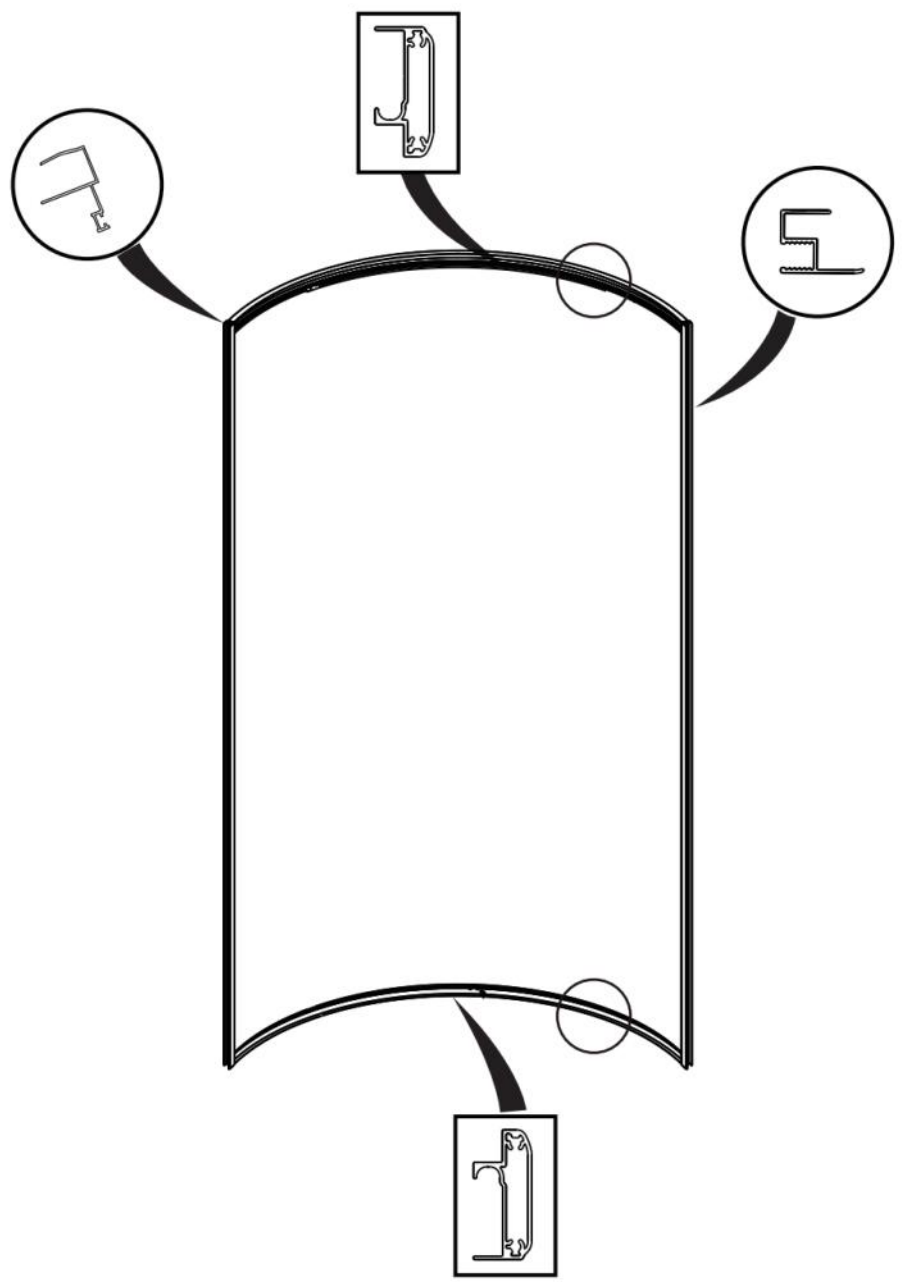
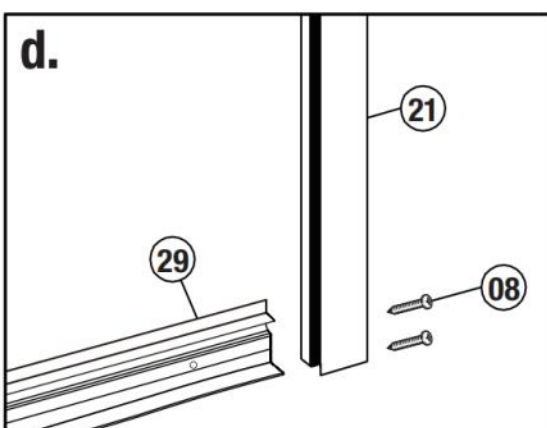
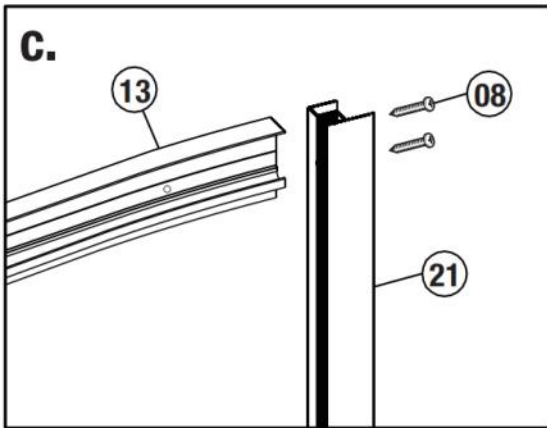
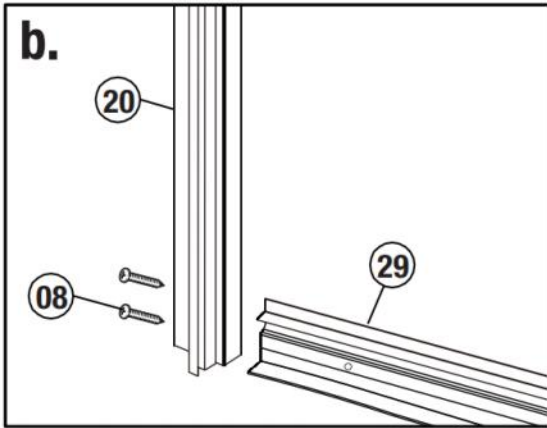
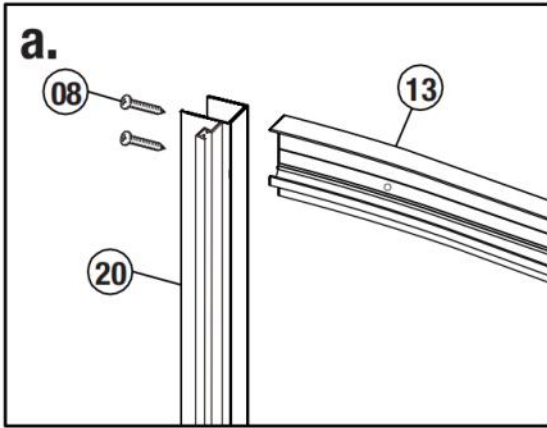
Retirez le mur et percer un trou à chaque position marquée.

Insérez les chevilles dans les trous à l'aide d'un marteau.

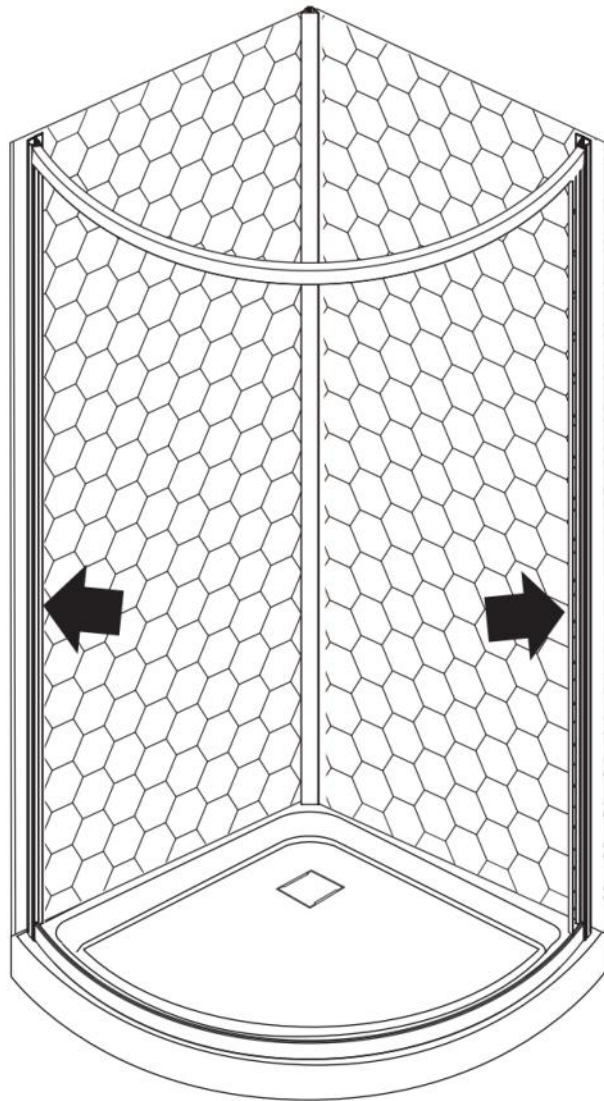
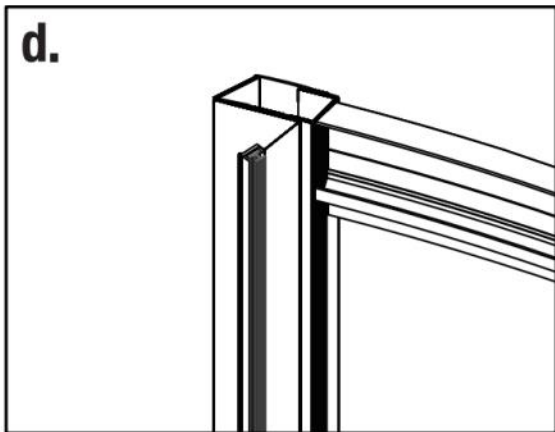
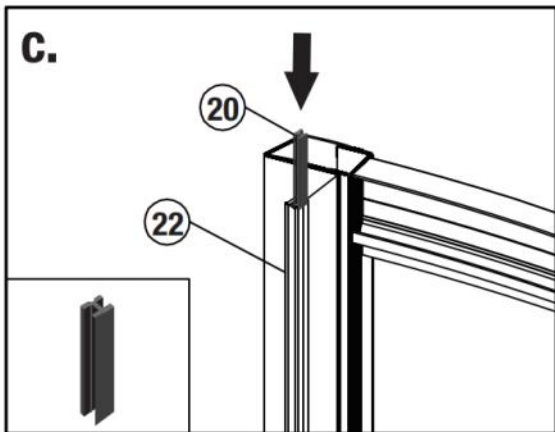
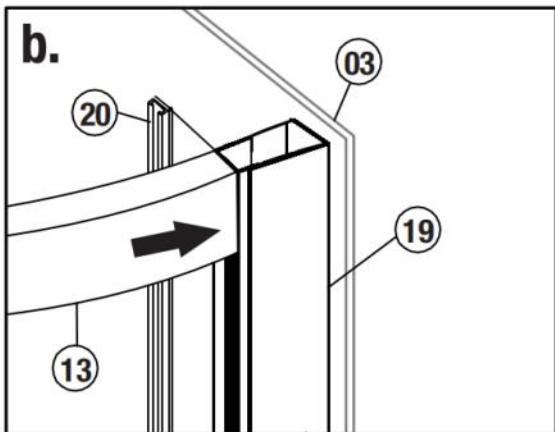
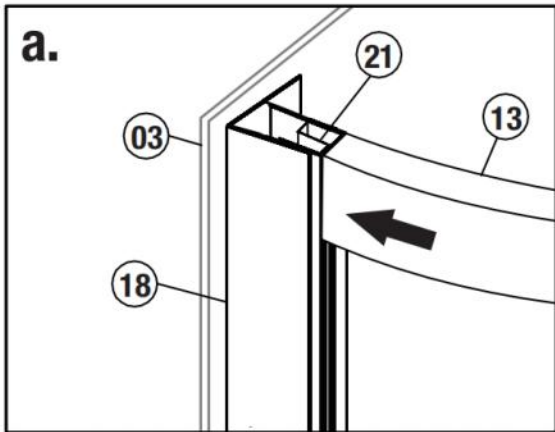
Appliquez du mastic silicone derrière le mur et fixer les murs au mur avec les vis fournies.



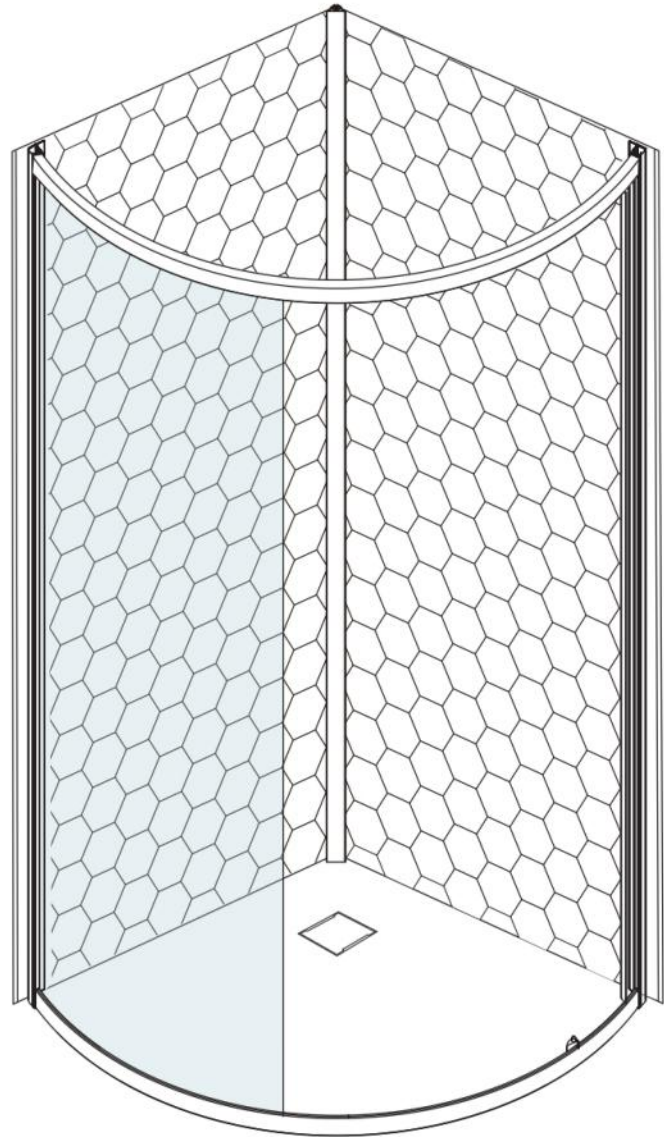
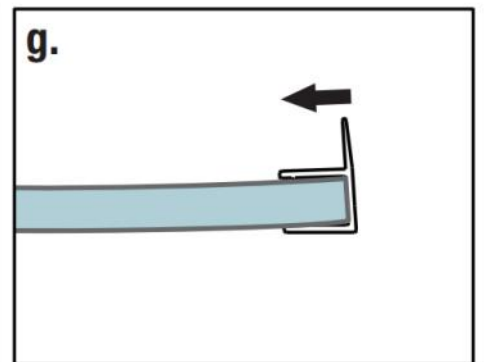
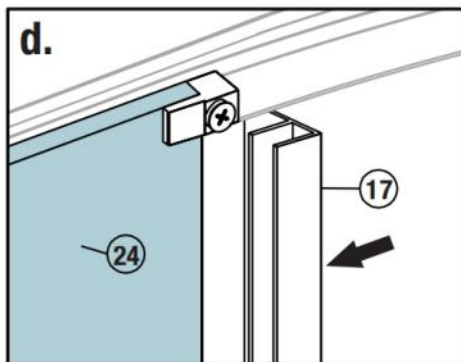
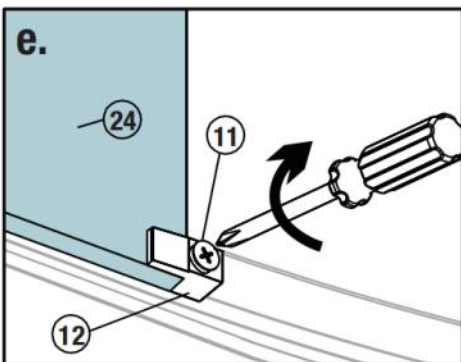
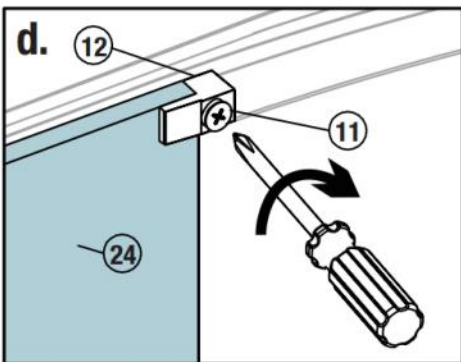
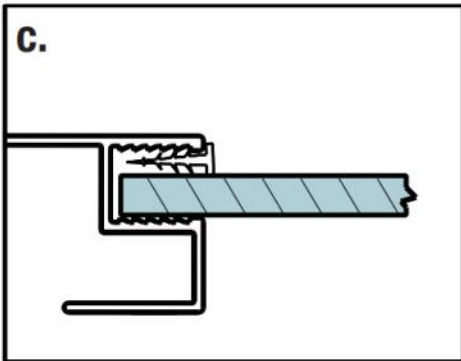
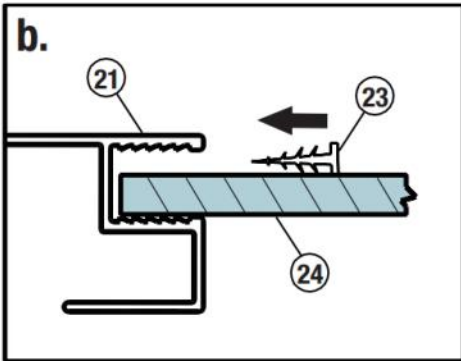
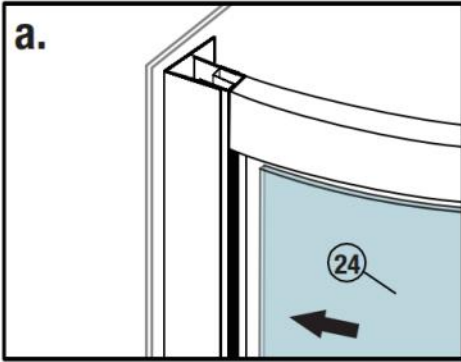
Shower door Installation • Installation des portes de la douche



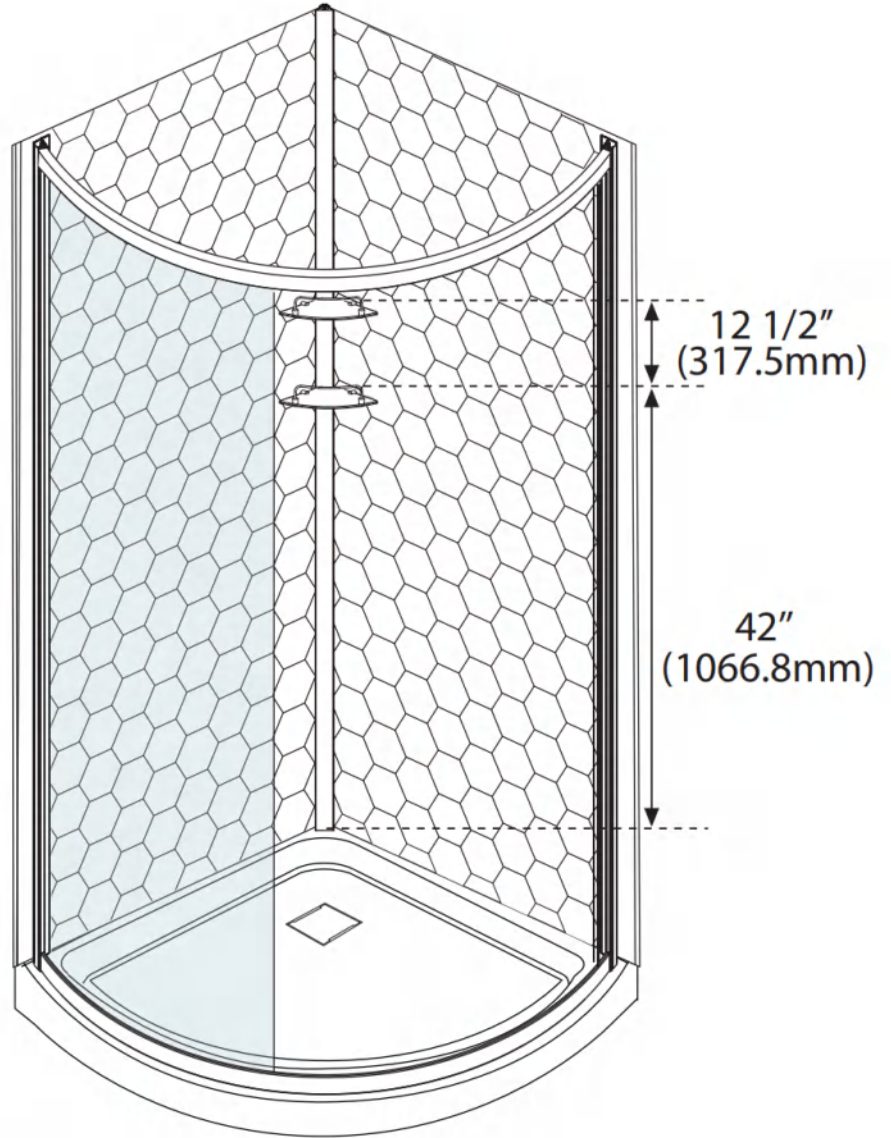
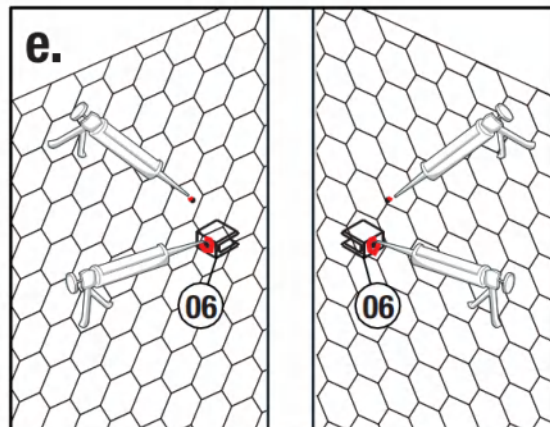
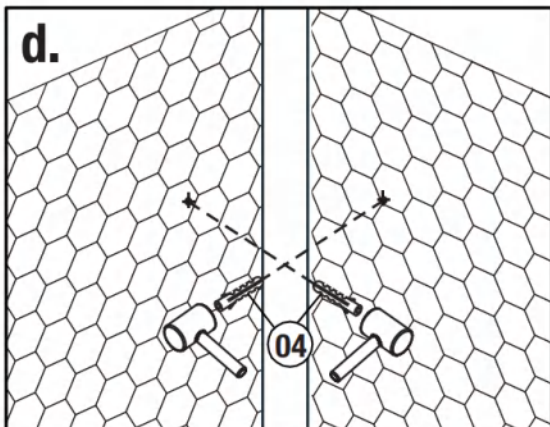
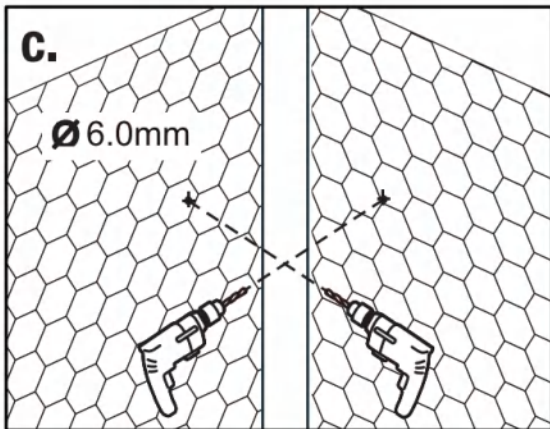
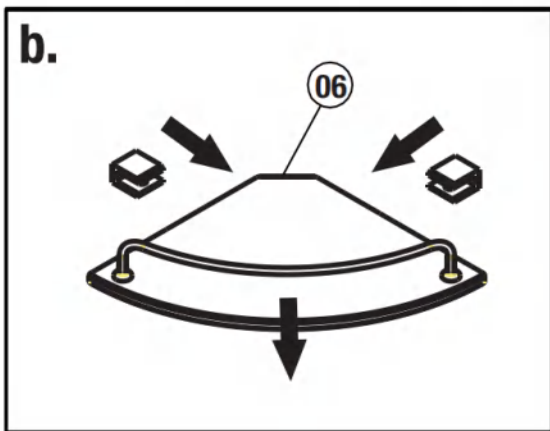
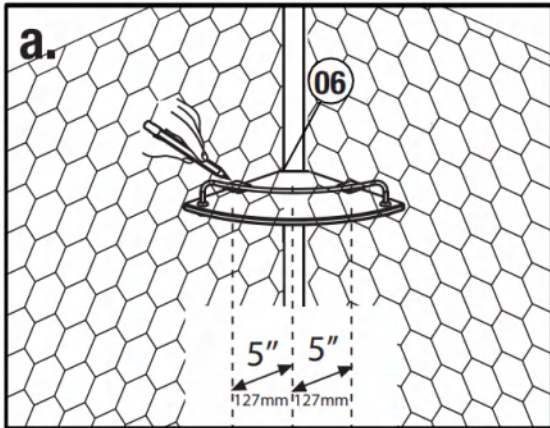
Shower door Installation • Installation des portes de la douche



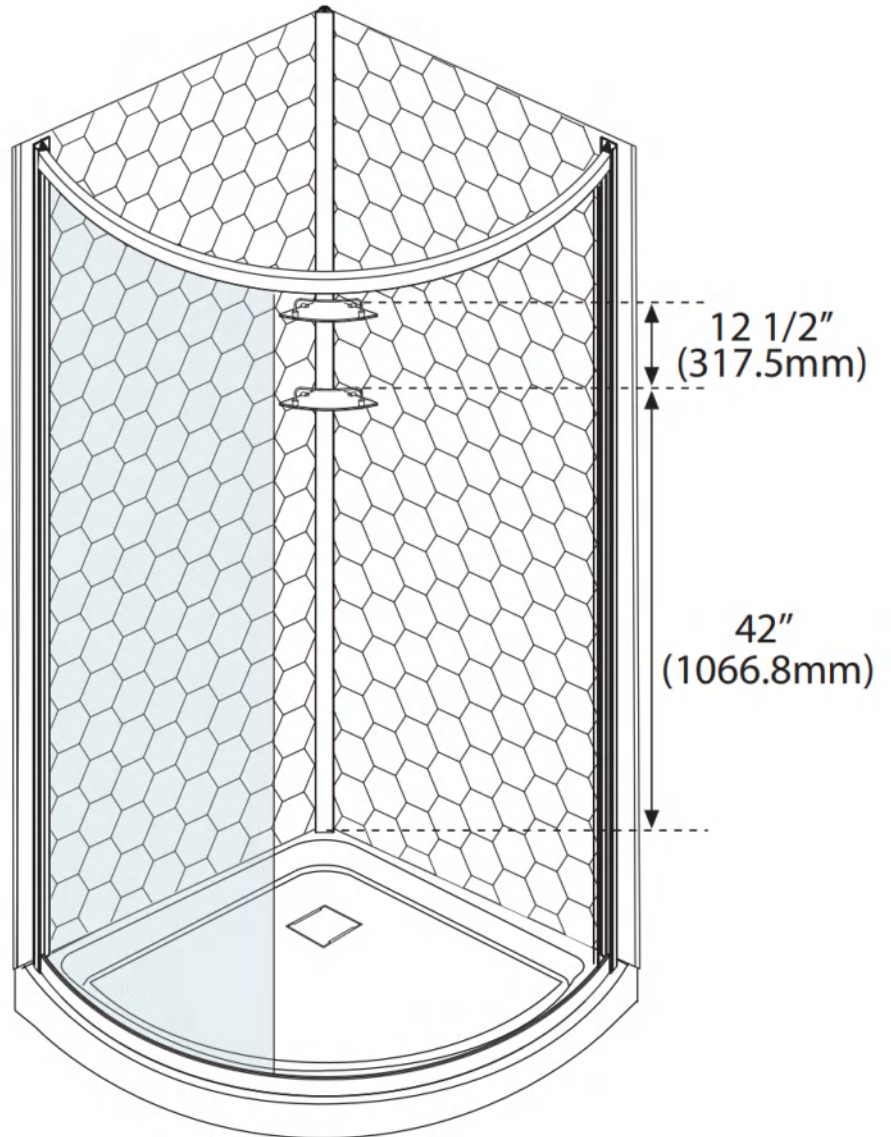
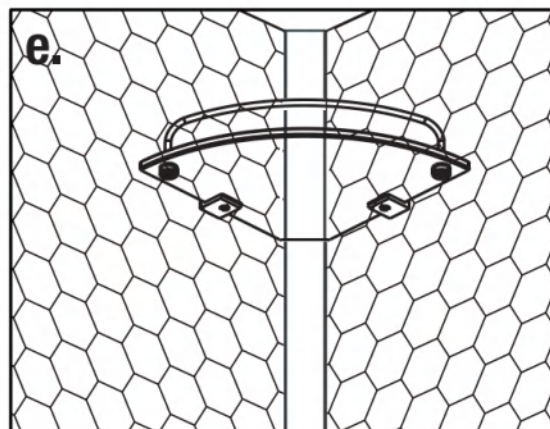
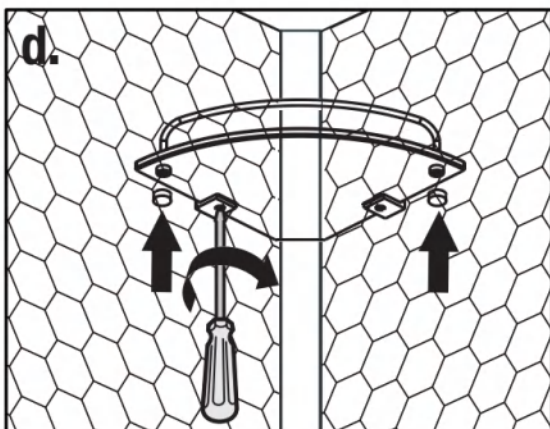
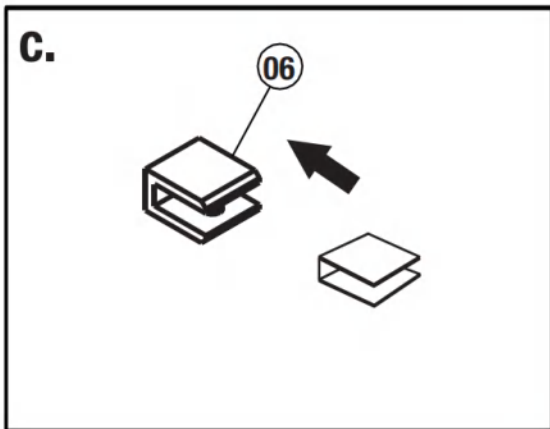
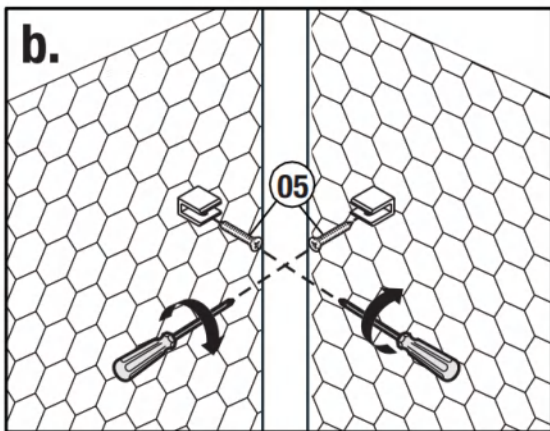
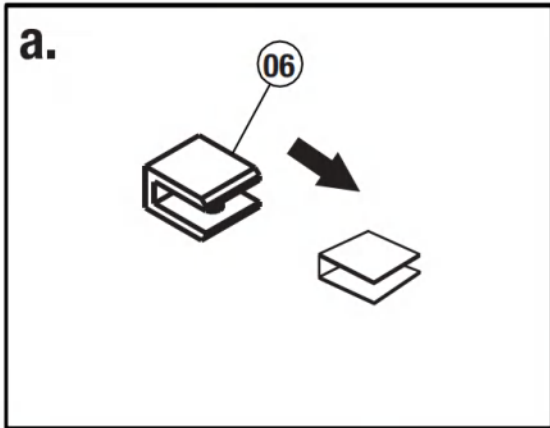
Shower door Installation • Installation des portes de la douche



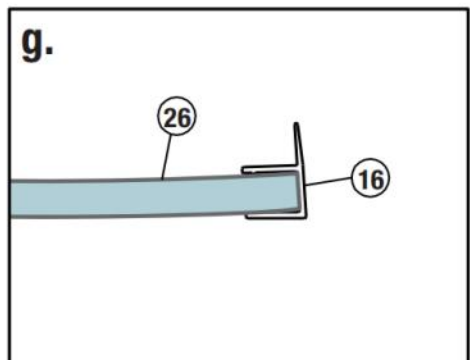
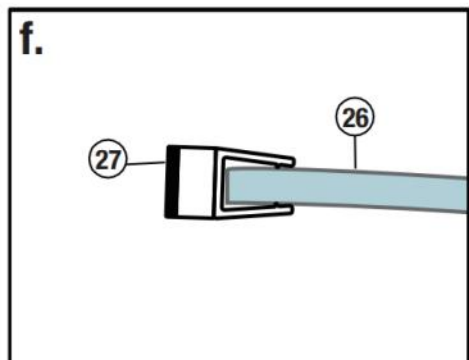
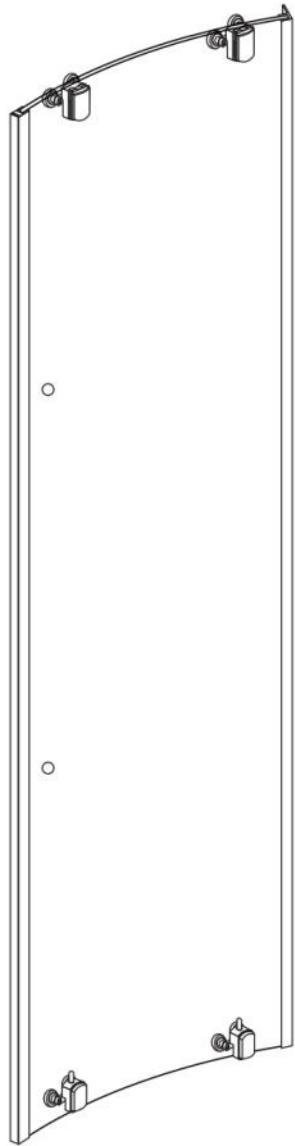
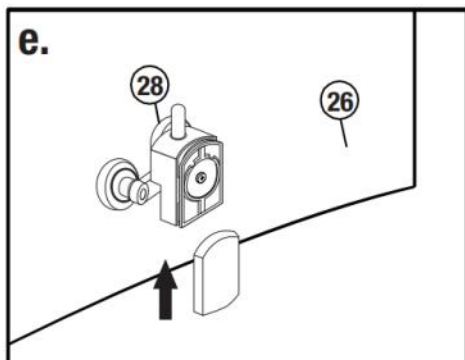
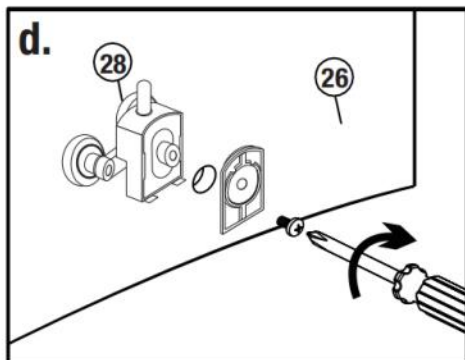
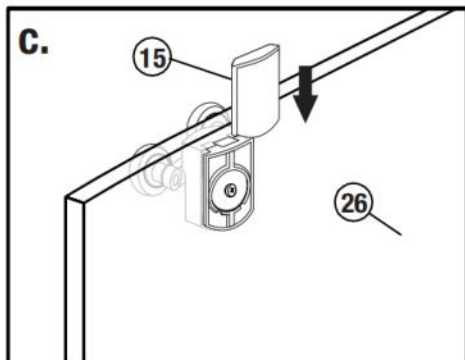
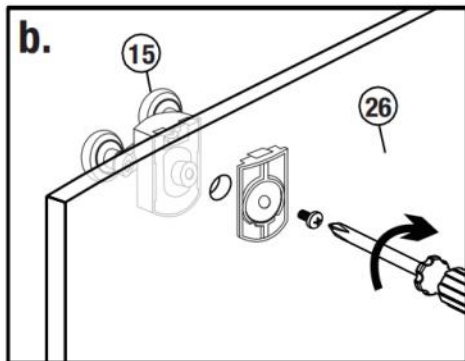
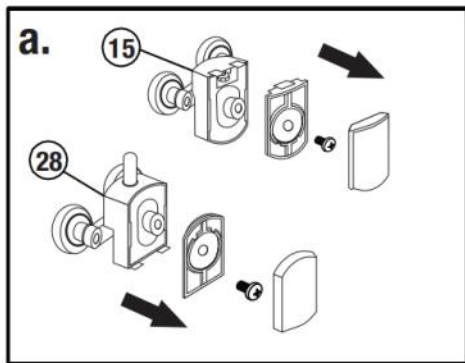
Shower door Installation • Installation des portes de la douche



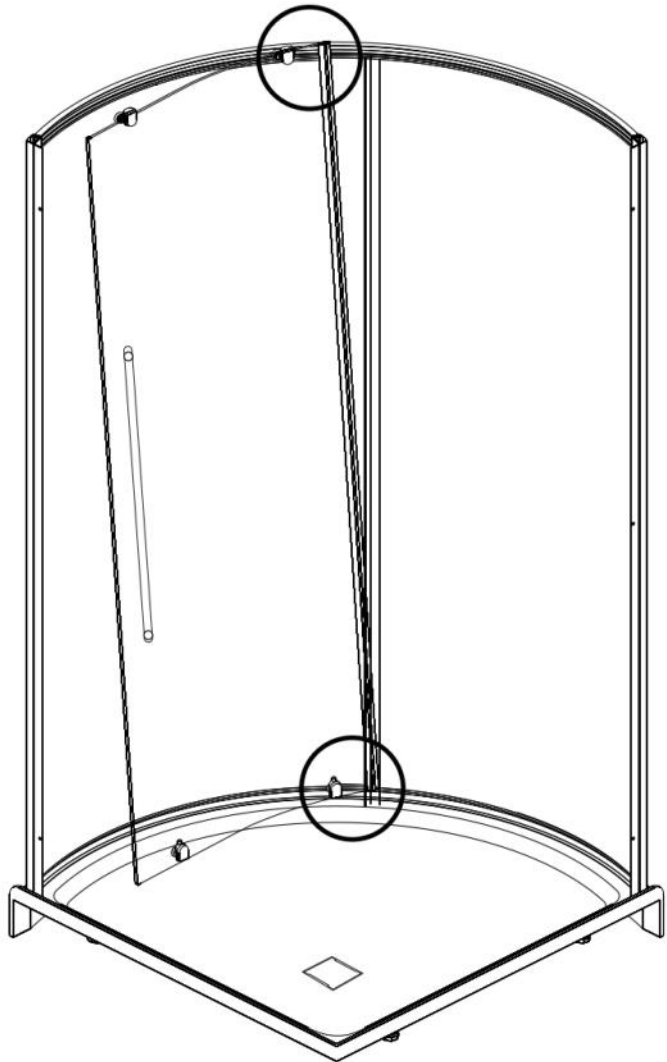
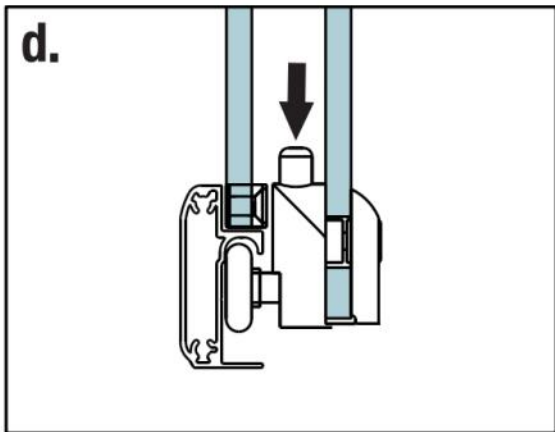
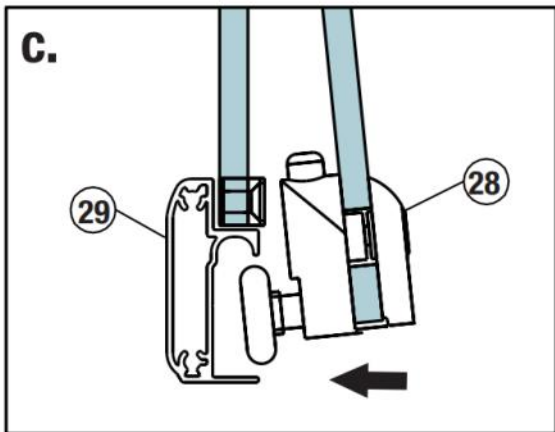
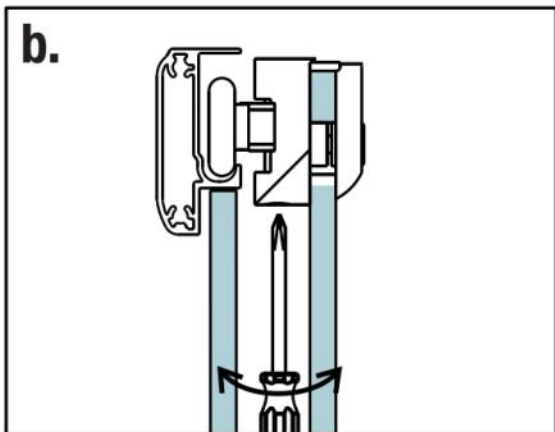
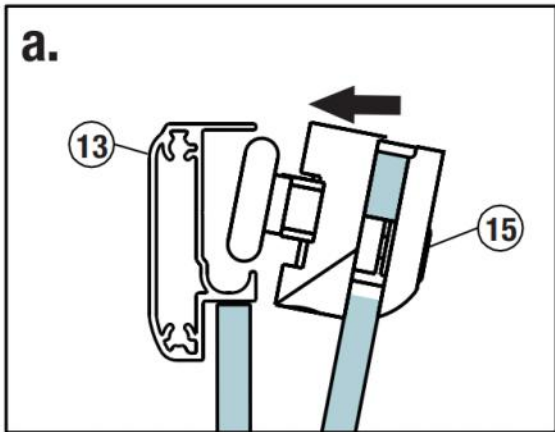
Shower door Installation • Installation des portes de la douche



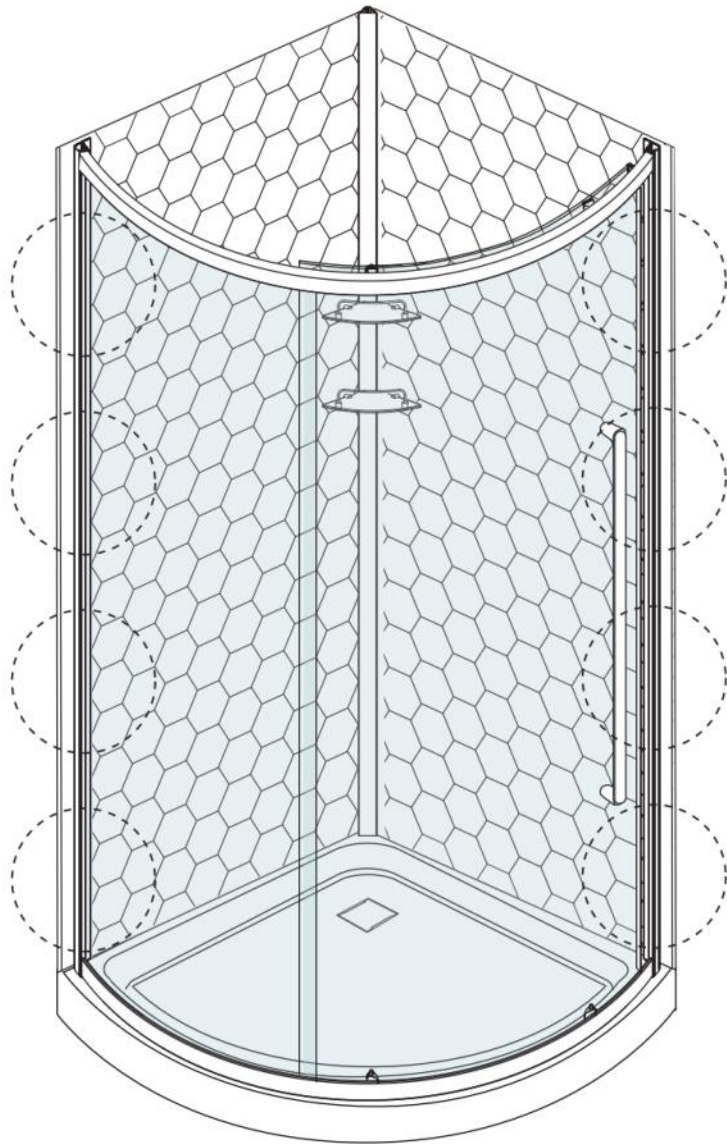
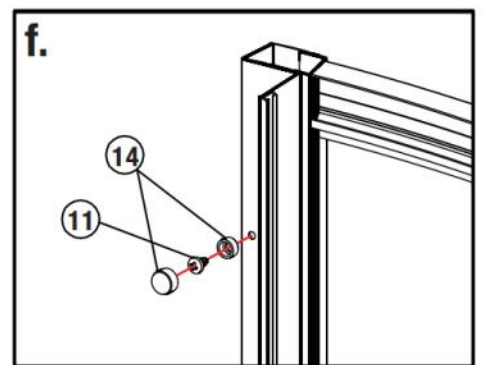
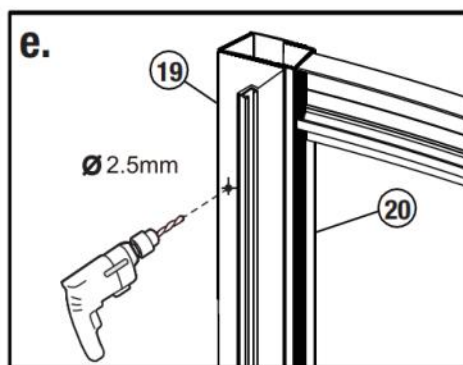
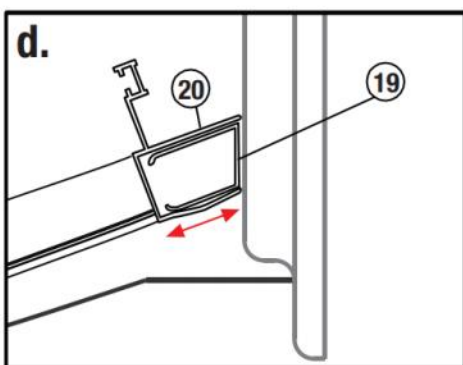
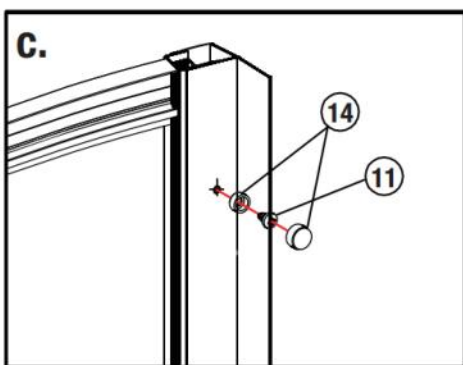
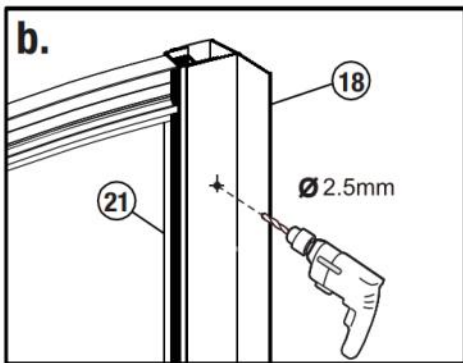
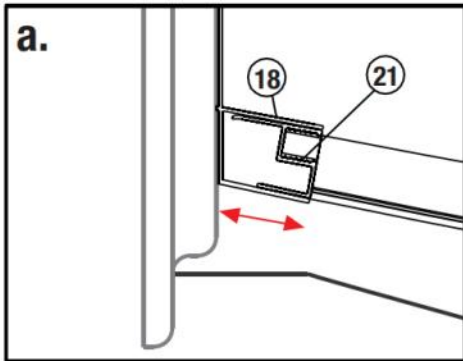
Shower door Installation • Installation des portes de la douche



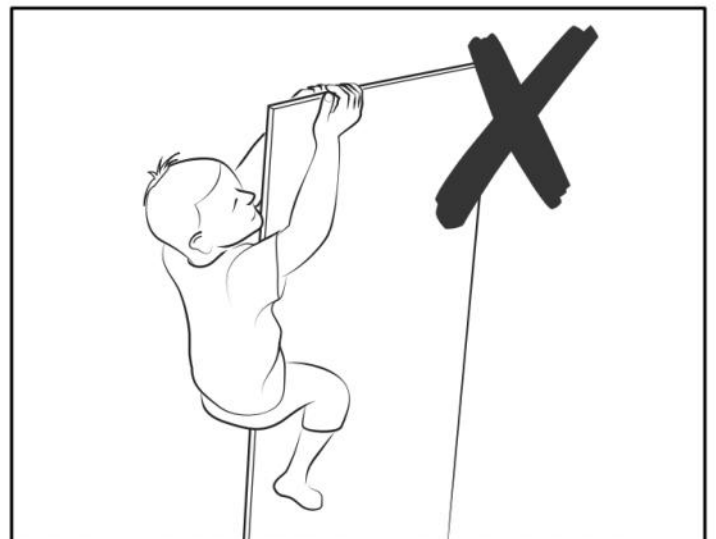
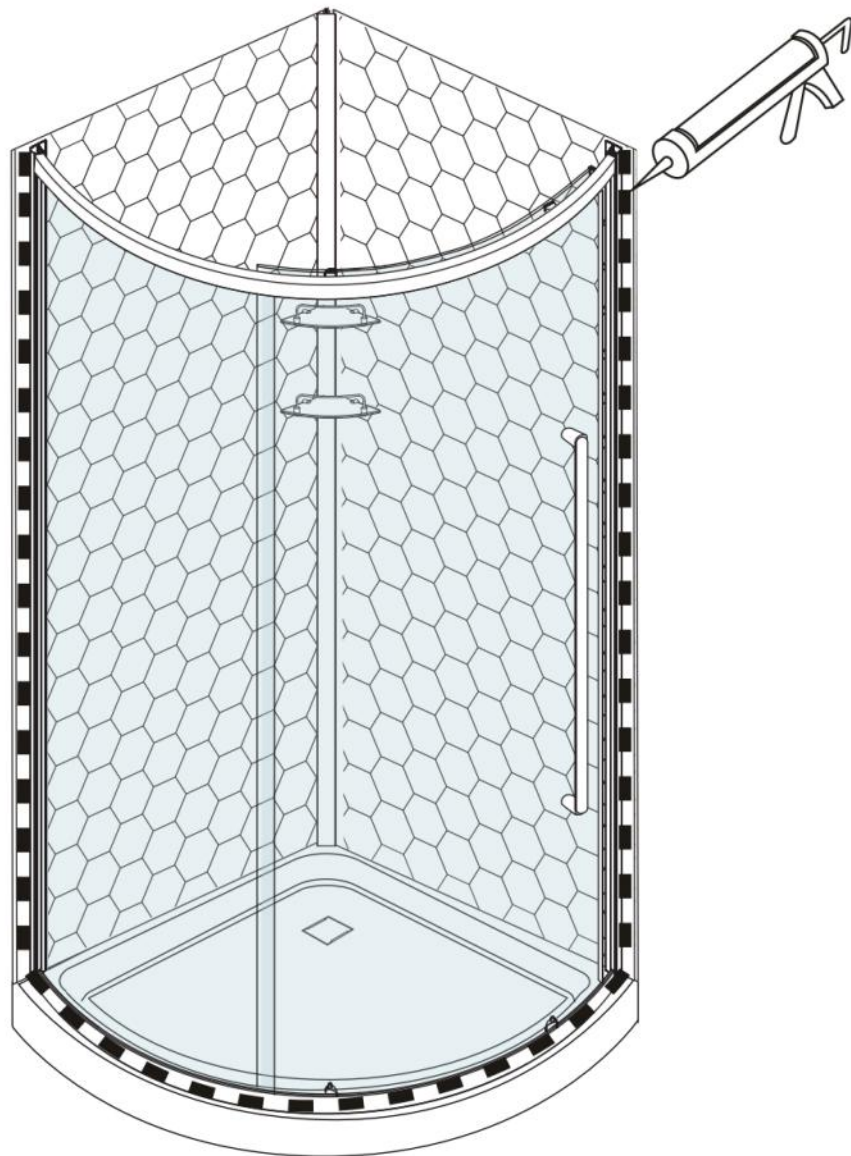
Shower door Installation • Installation des portes de la douche



Shower door Installation • Installation des portes de la douche



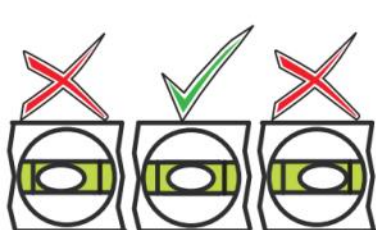
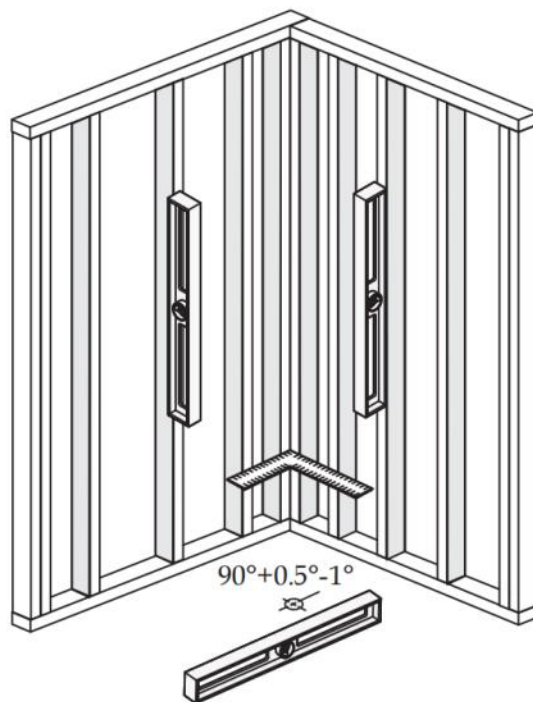
Shower door Installation • Installation des portes de la douche



Preparation of shower area Préparation de la zone d'installation de la douche

For new construction, and wherever possible for renovation, install an extra stud in each wall centered on 37" (940 mm) from the stud wall corner.

Pour les nouvelles constructions, et chaque fois que possible pour la rénovation, installer un clou supplémentaire dans chaque paroi centrée sur 37" (940mm) à partir du coin de mur.

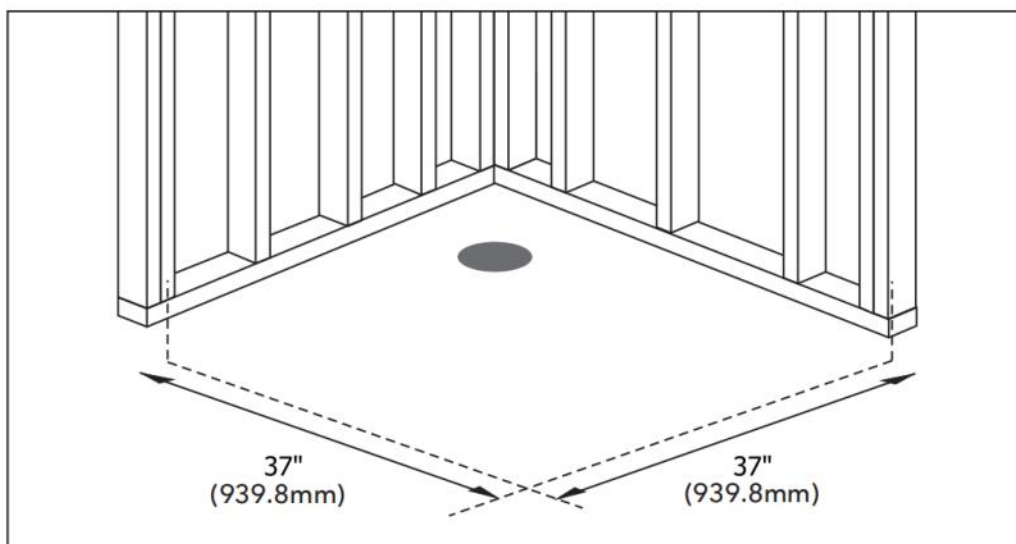
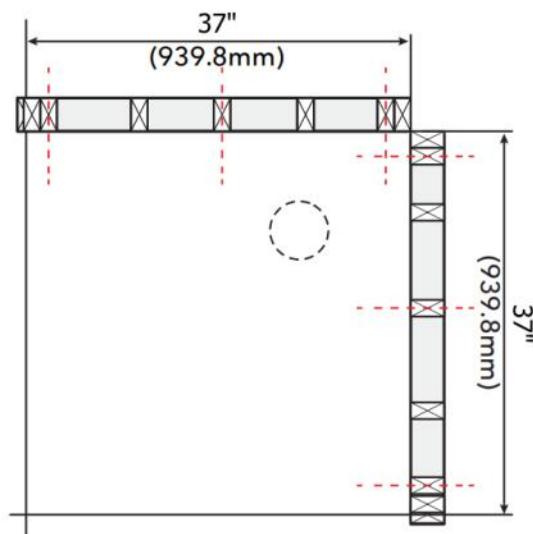


!
Leveling the floor is critical for wall alignment
Mise à niveau du sol est essentielle pour l'alignement du mur.

Quick tip
Astuces rapides



For leveling the floor use self-leveling mortar.
pour niveler le sol, utiliser un mortier auto-niveleur.



Preparation of shower area Préparation de la zone d'installation de la douche

NOTE

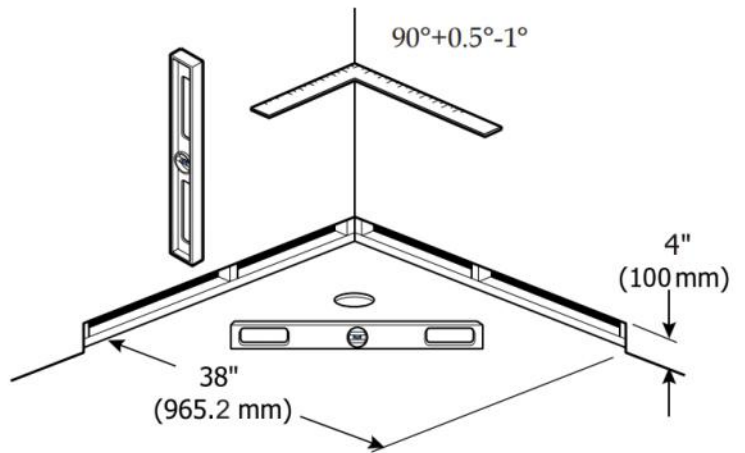
The base is installed against the studs, not the finished walls. If necessary, remove finished wall to expose studs.

Confirm that the walls are vertical (plumb) within 3/8", square, and that the floor is level.

Remarque

la base est installée contre les poteaux, pas les murs. Si nécessaire, retirer le mur de finition pour voir les clous.

Vérifiez que les parois soient verticales (fil à plomb) dans 3/8", carré, et que le plancher à niveau.

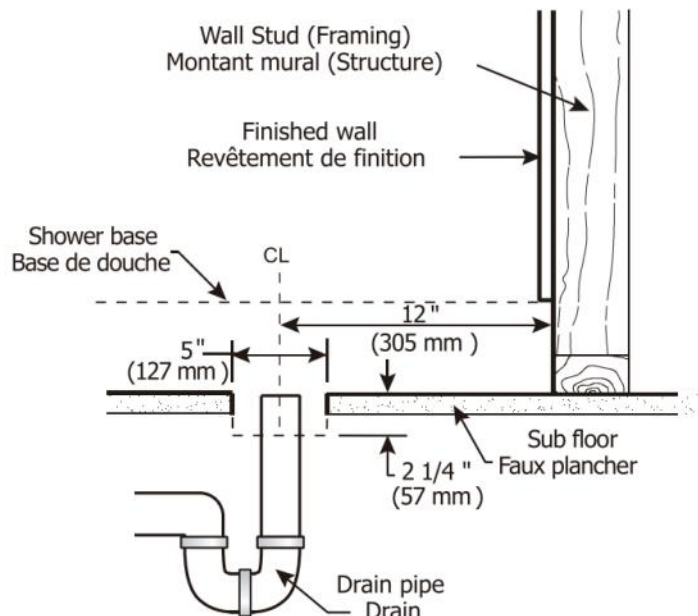


To compensate for any irregularities in your floor, the base must be shimmed properly from underneath to provide a level threshold for mounting purposes. Any shims must support the entire base: not only at one point. Verify this by standing on the base, once shimmed, and check for any spring or bounce in the base. Particularly near drain area.

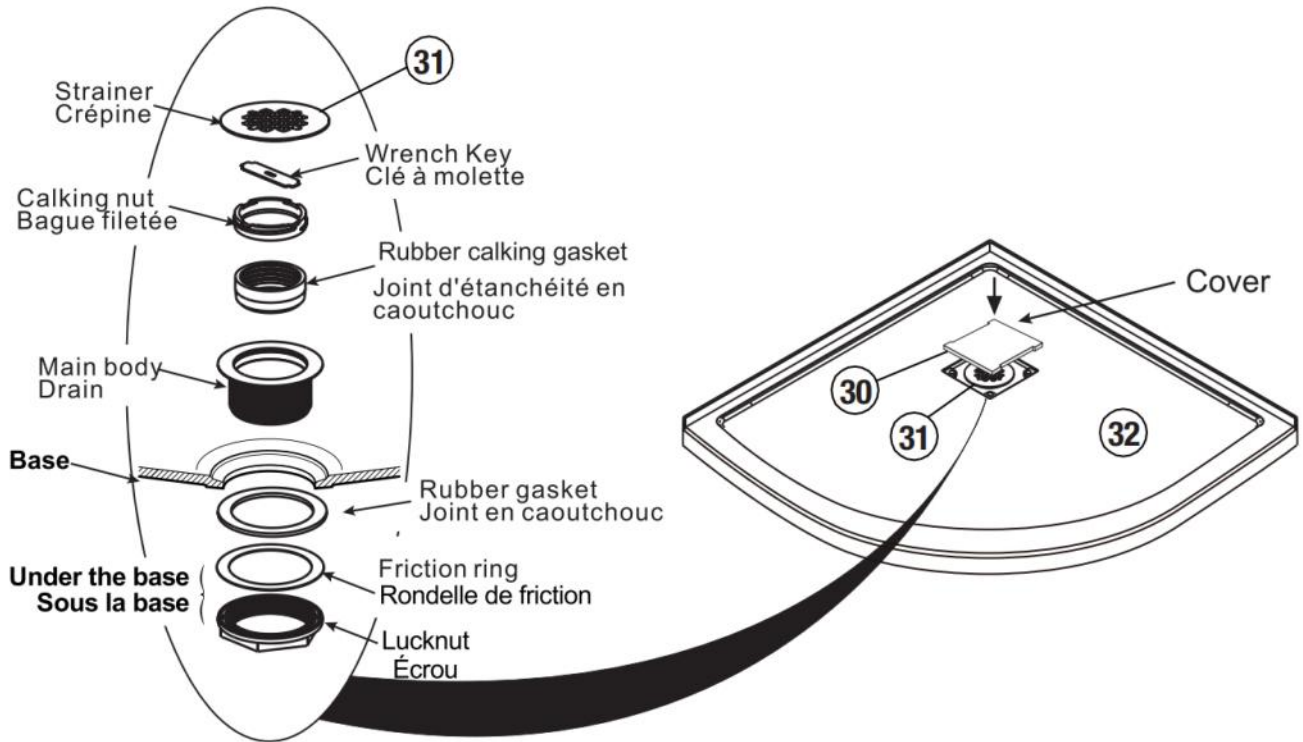
before final installation (wedge retainer insertion) make sure the base is level and that water drains away properly without "pooling" at any location. Use tape around drain to seal temporarily and pour 1-2 cups of water around extremities of the tray to test drainage.

Pour compenser toutes les irrégularités dans votre plancher, la base doit être installée proprement de dessous pour fournir un shreshold de niveau à des fins de montage. Les cales doivent supporter toute la base: non seulement à un moment donné. Vérifiez ceci en se tenant sur la base, une fois calé, et vérifier pour tout ressort ou un rebond dans la base. zone particulièrement près du drain.

Avant installation finale (insertion du coin de retenue) assurez-vous que la base est de niveau et que l'eau s'écoule correctement. Utiliser un ruban autour du drain pour sceller temporairement et versez 1-2 tasses d'eau autour des extrémités afin de tester le drainage.

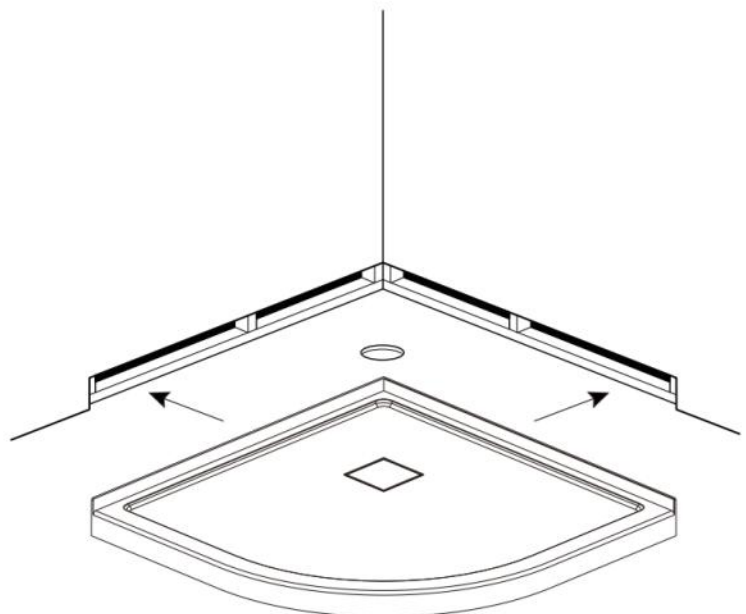


Preparation of shower area Préparation de la zone d'installation de la douche

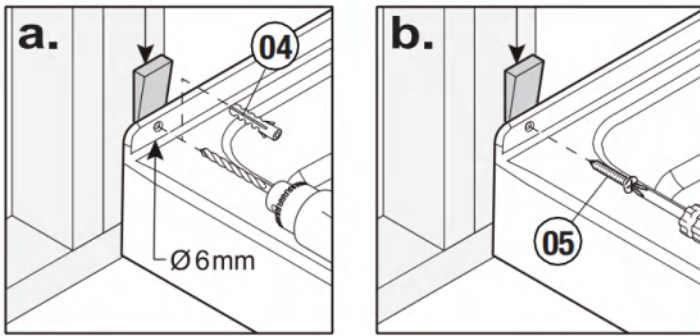


Install the base directly against the studs and confirm that the drain pipe is centered in the drain head and the base is leveled in all directions. Please refer to drain guide for drain installation.

Installez la base directement contre les montants et vérifiez que le tuyau d'évacuation est centré sur la tête du drain et la base est nivelée dans toutes les directions. svp se référer au guide pour l'installation du drain.



Base installation • Installation de la base



Note

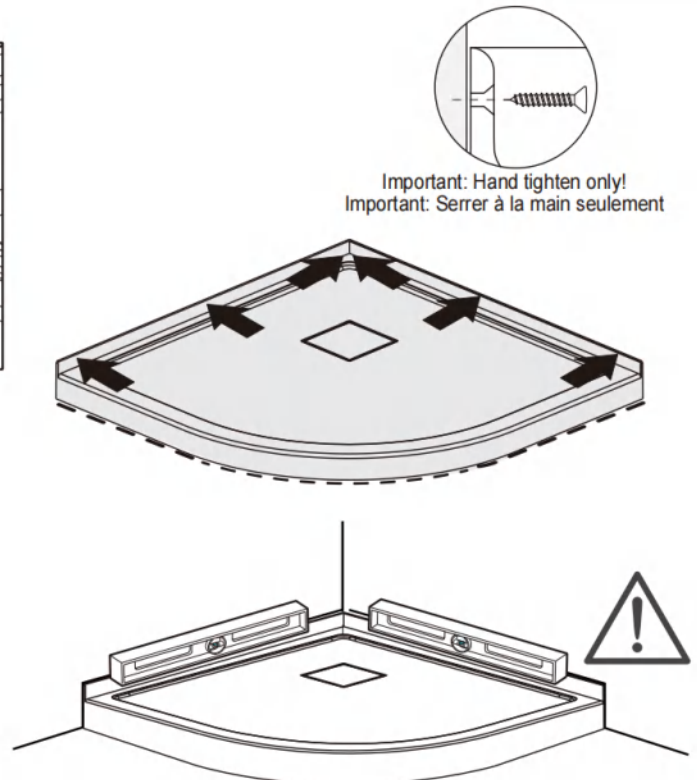
Use shims behind the fastening flange as required.

Note

Utiliser des cales derrière la lèvre de fixation au besoin.

With a 3/16" bit, drill holes in the base flange then secure the base to the wall studs with #32x1 3/4" screws.

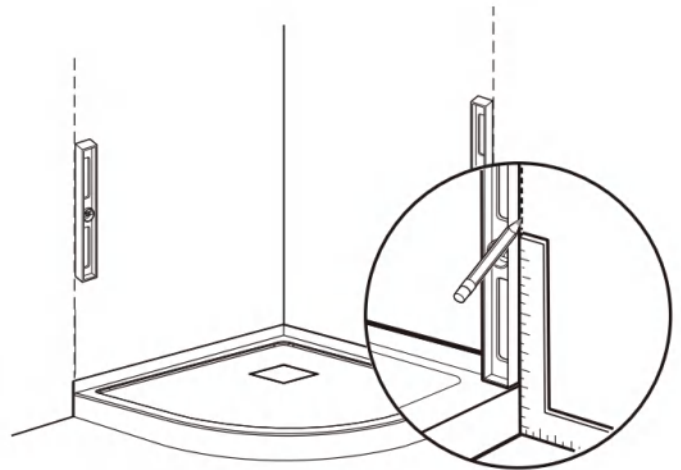
Percer des trous dans le rebord de fixation de la base à l'aide d'une mèche de 3/16". Visser la base aux poteaux poteaux de cloison à l'aide de vis #32x1 3/4"



Note

The wall panels should be installed at a temperature near 16°C (60°F) and must not be installed in unheated areas where temperatures might drop below 0°C (32°F).

The wall panels can be installed over drywall, plaster, painted walls, plywood or ceramic tile. Wall surfaces must be solid, dry, clean and smooth. Scrape off any loose paint, wallpaper or plaster. It is strongly recommended that raw plaster or new wallboard be primed or water sealed prior to installation. If the panels are being installed over existing tile, and over 30% of the removed during wall preparation, it is recommended that the remaining tiles also be removed. Existing ceramic tile should be lightly sanded. The vertical alignment from the edge of the shower base on each side (Fig. 6), and draw plumb lines on.



Remarque

Les panneaux muraux doivent être installés à une température proche de 16 ° C (60 ° F) et ne doivent pas être installés dans des endroits non chauffés où les températures peuvent descendre en dessous de 0 ° C (32 ° F).

Les panneaux muraux peuvent être installés sur les cloisons sèches, le plâtre, les murs peints, de contreplaqué ou de carreaux de céramique, surfaces muraux doivent être solides, secs, propres. Gratter la peinture écaillée, papier peint ou autre. Il est fortement recommandé que le plâtre brut ou nouveau mur soit amorcé avec l'eau fermée avant l'installation.

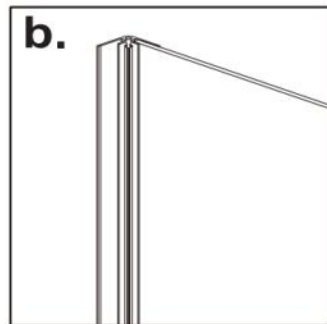
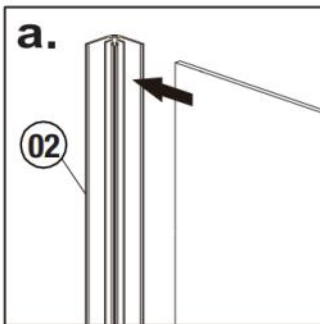
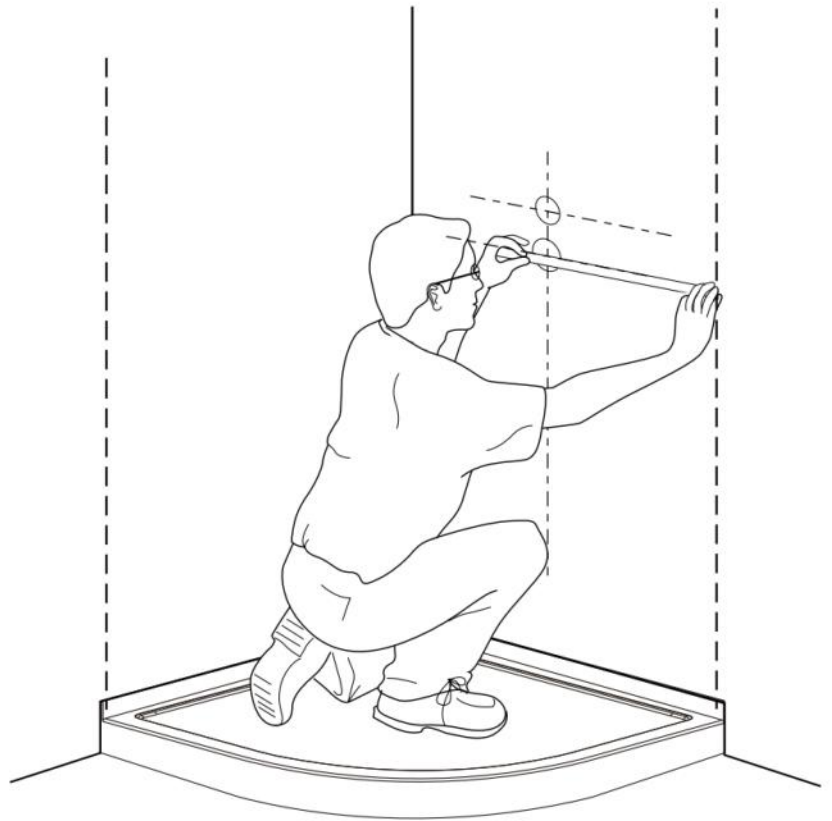
Si les panneaux sont installés sur des carreaux existents, il est recommandé que les tuiles restantes soient enlevées. Les carreaux de céramique existents doivent être légèrement sablés.

L'alignement vertical du bord de la base de douche de chaque côté (Fig.6), et tracer des lignes avec un crayon de plomb.

Wall Installation • préparation des murs

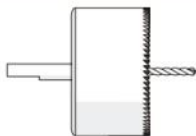
Measuring from the shower base and the plumb line on the wall, determine the locations of plumbing fixtures. Cut or drill fixture holes in the wall panel. If a knife is used, be certain that it is well sharpened. Do not try to cut through the plastic all at once; score it over and over, cutting a little deeper each time until you reach the other side. After having drilled the holes, lay the panel against the wall and check to see if the holes have been drilled in the right locations.

Mesure de la base de douche et le fil à plomb sur le mur, déterminer les emplacements des appareils de plomberie. Couper ou percer des trous dans le panneau mural. Si un couteau est utilisé, être certain qu'il est bien aiguisé. Ne pas essayer de couper à travers le plastique tout à la fois; couper un peu plus à chaque fois jusqu'à ce que vous atteignez l'autre côté. Après avoir percé les trous, poser le panneau contre le mur et vérifier pour voir si les trous ont été forés dans les bons endroits.



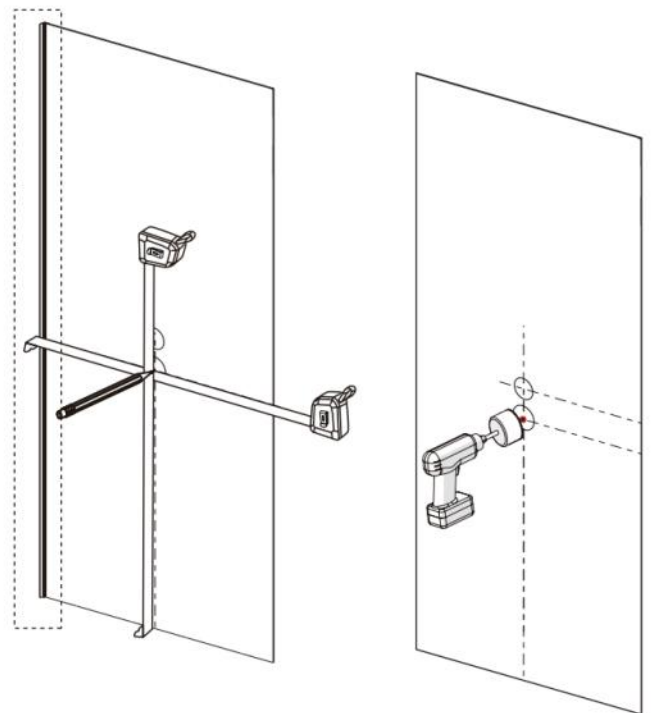
Holes saws can be purchased at your local hardware store or any tool rental location

Une scie à trous peut être achetée dans une quincaillerie ou magasin à outils.

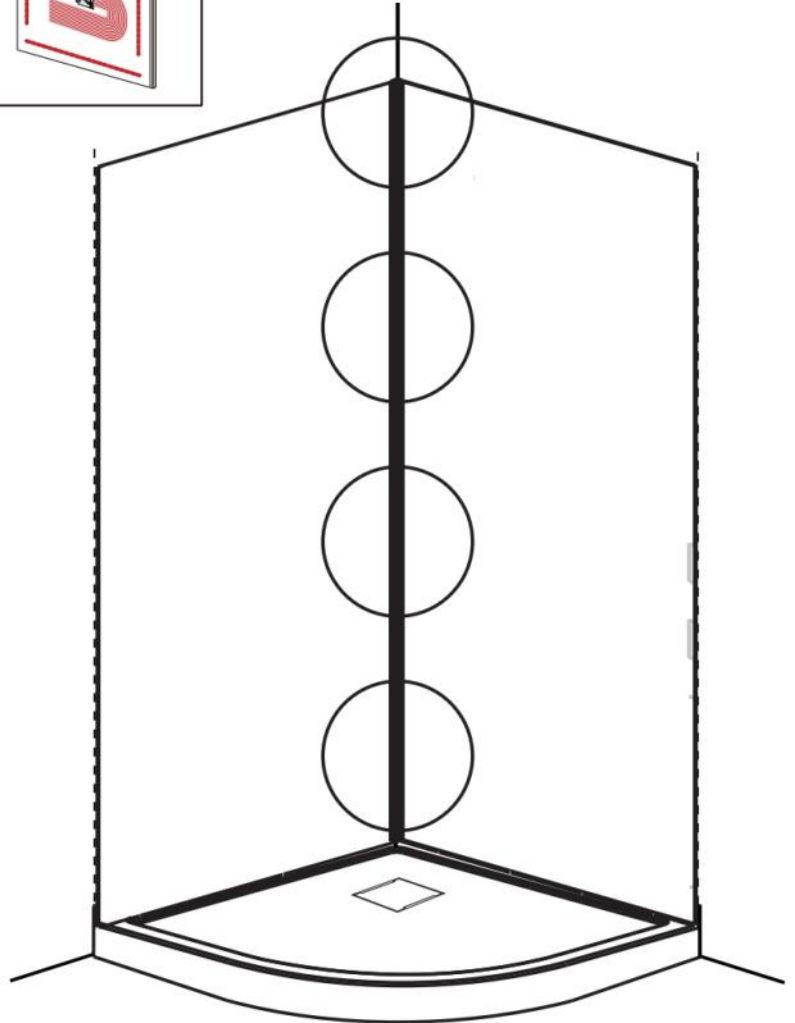
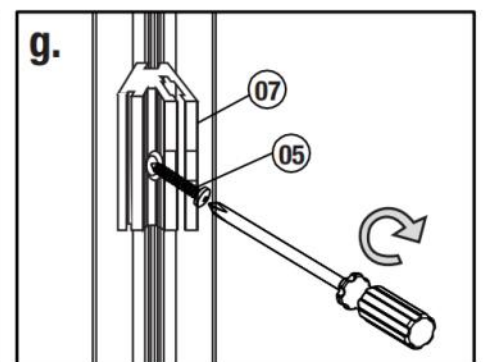
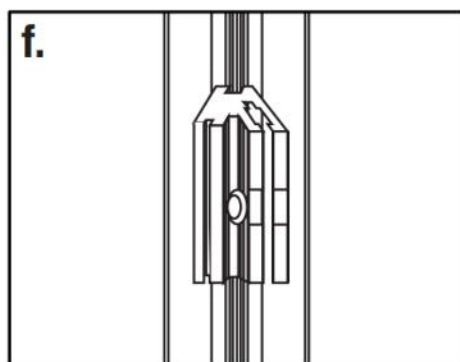
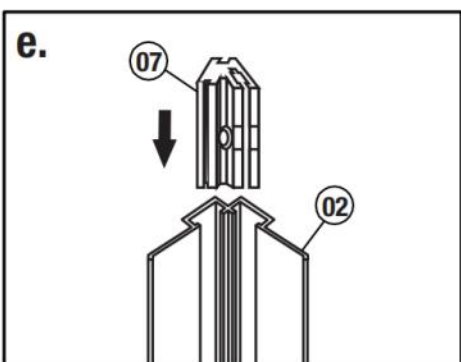
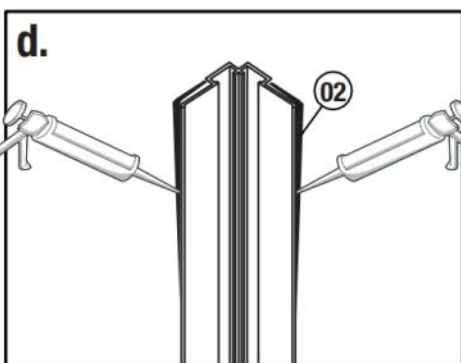
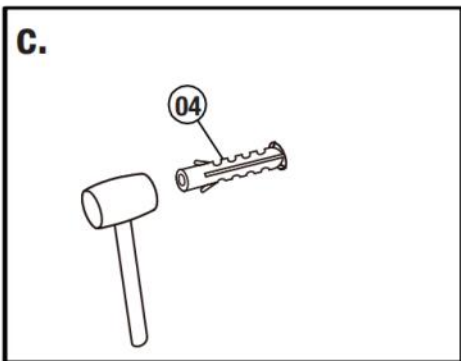
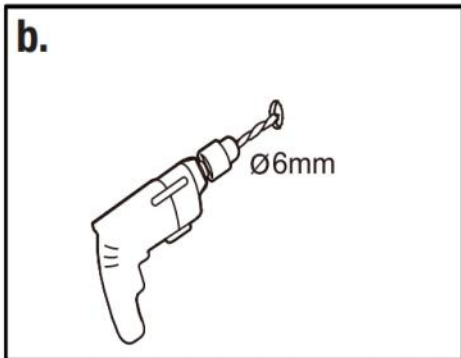
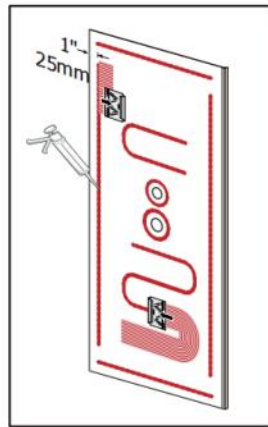
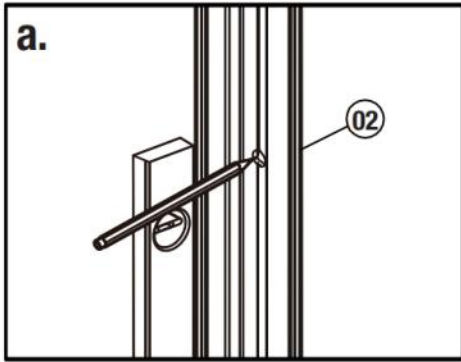


For safe hole saw usage always pre-drill a hole and wear safety glasses when drilling.

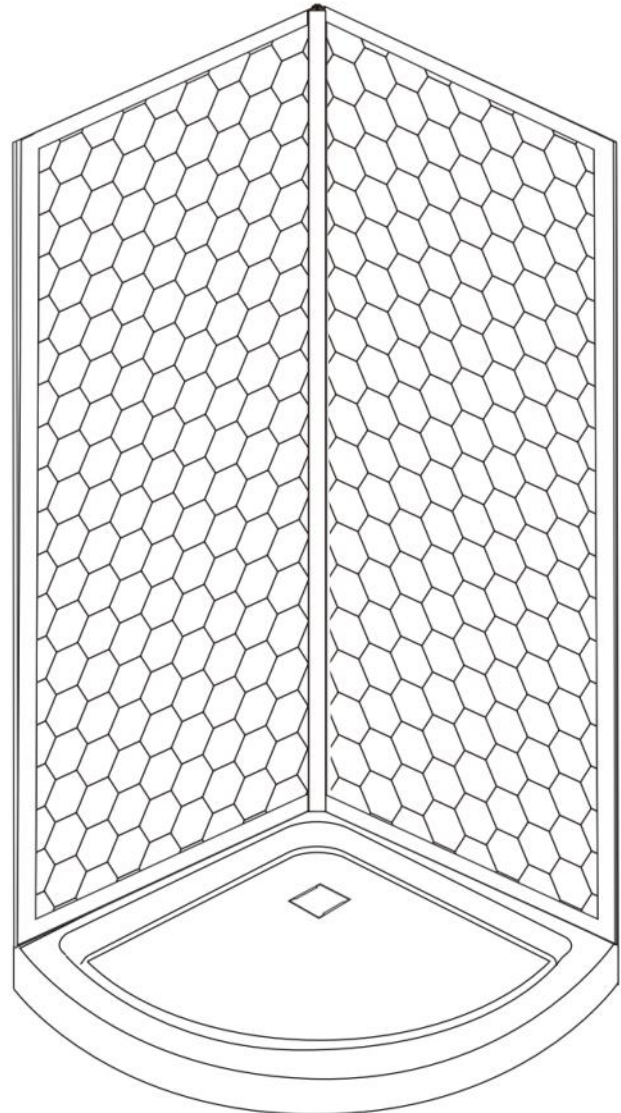
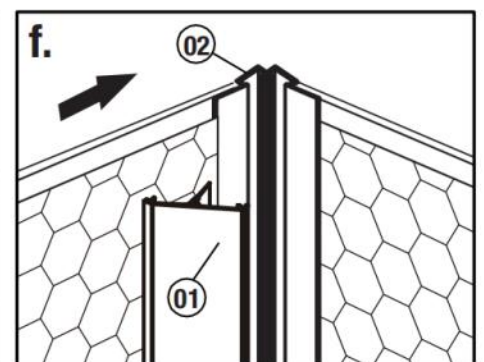
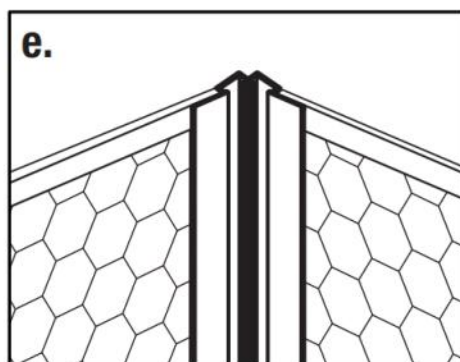
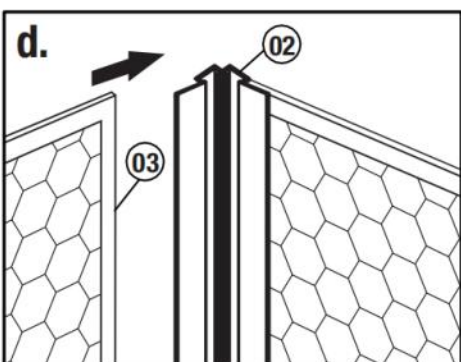
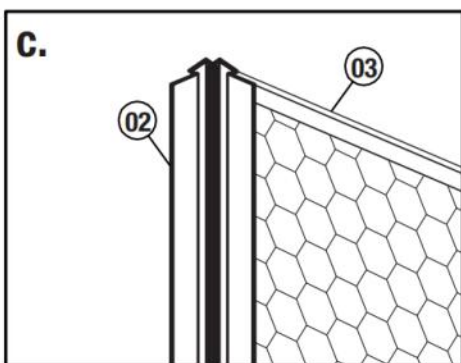
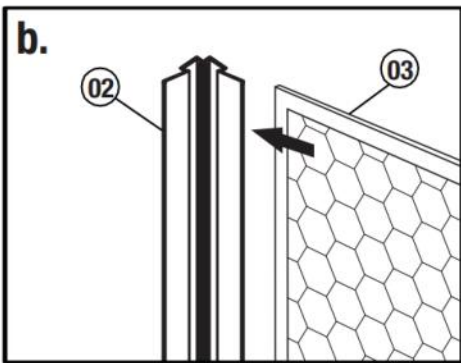
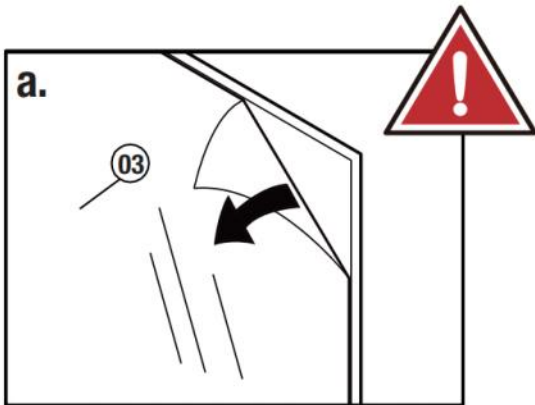
Pour percer un trou en toute sécurité, toujours pré-percer un trou et porter des lunettes de sécurité lors du perçage.



Decorative column installation Installation de la barre décorative



Decorative column installation Installation de la barre décorative



Shower door Installation • Installation des portes de la douche

Position and level both wall jambs 5/8" from the outside edge of the shower base, and mark the fastening holes.

Remove the wall jamb and drill a holes at each marked position.

Insert the wall plugs into the holes using hammer.

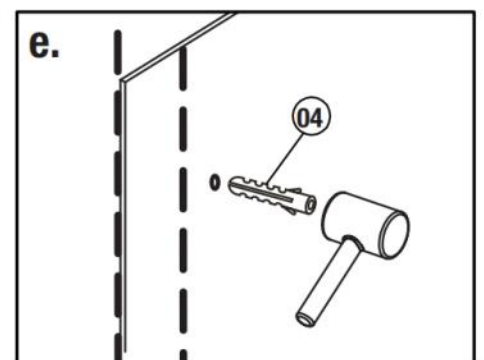
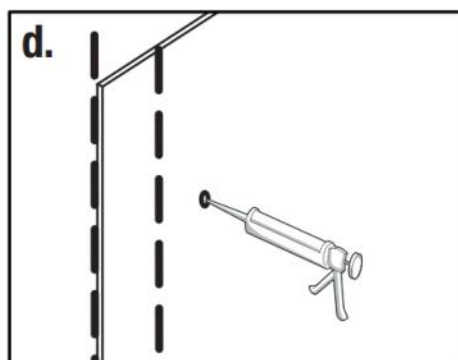
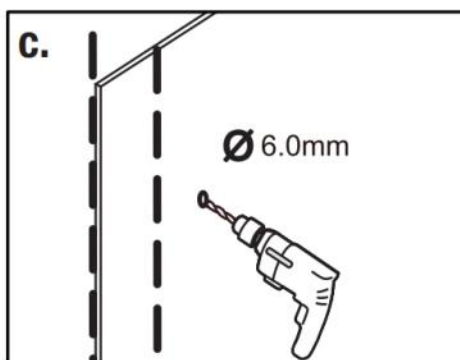
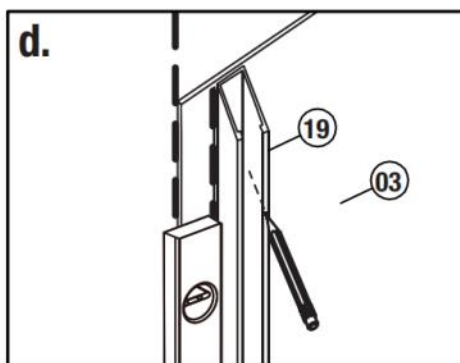
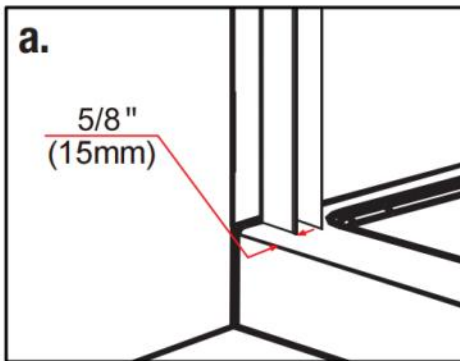
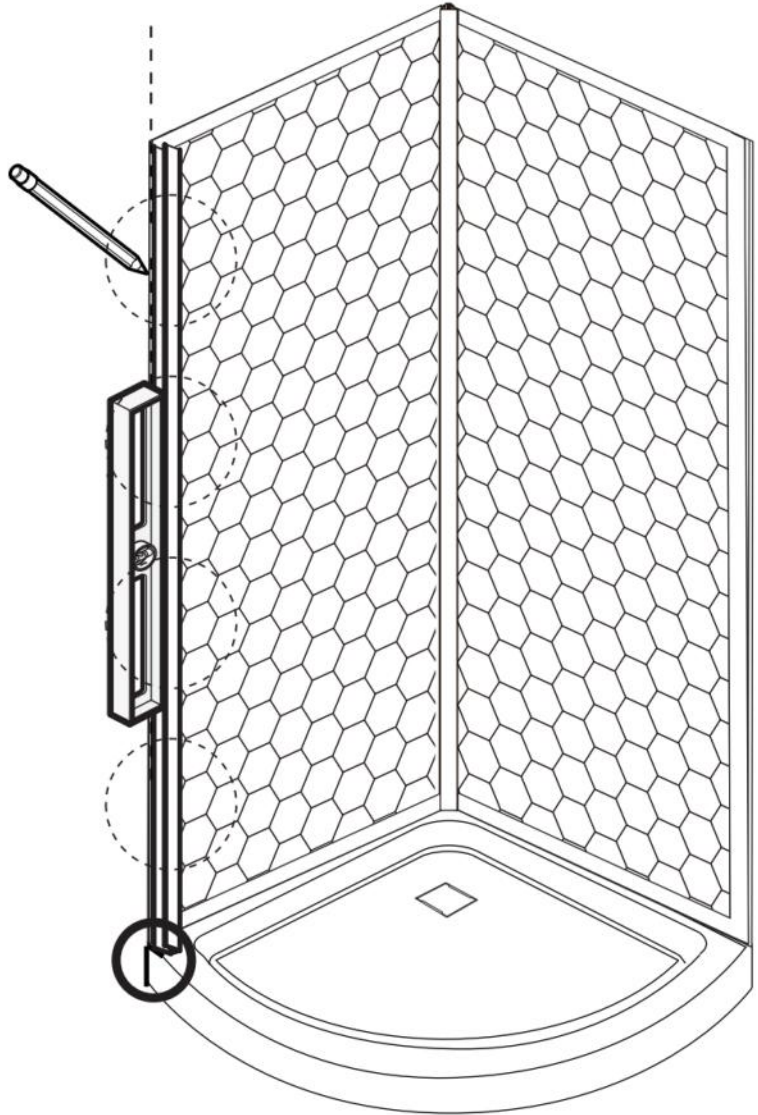
Apply silicone sealant behind the wall jamb and fasten the wall jambs to the wall with the provided screws.

Position et le niveau à la fois la paroi de 5/8" à partir du bord extérieur de la base de douche, et marquer les trous de fixation.

Retirez le mur et percer un trou à chaque position marquée.

Insérez les chevilles dans les trous à l'aide d'un marteau.

Appliquez du mastic silicone derrière le mur et fixer les murs au mur avec les vis fournies.



Shower door Installation • Installation des portes de la douche

Position and level both wall jambs 5/8" from the outside edge of the shower base, and mark the fastening holes.

Remove the wall jamb and drill a holes at each marked position.

Insert the wall plugs into the holes using hammer.

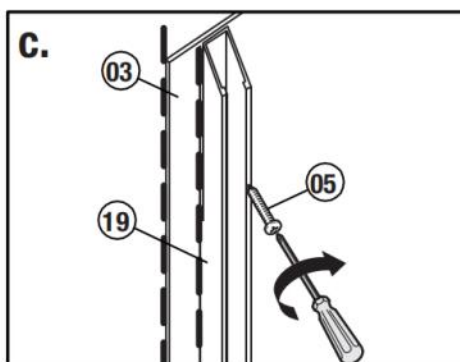
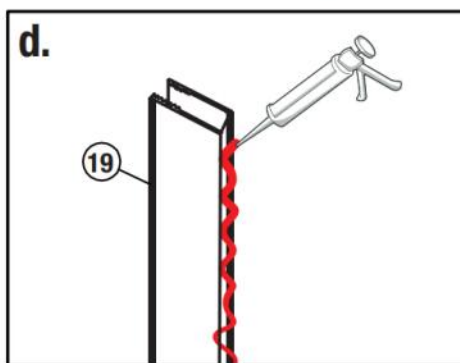
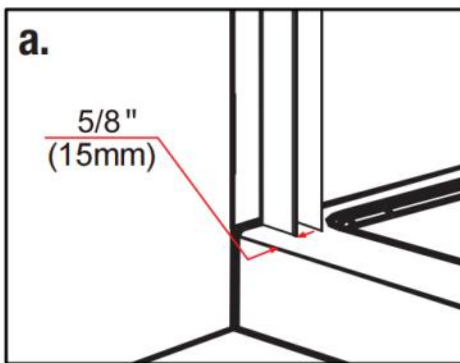
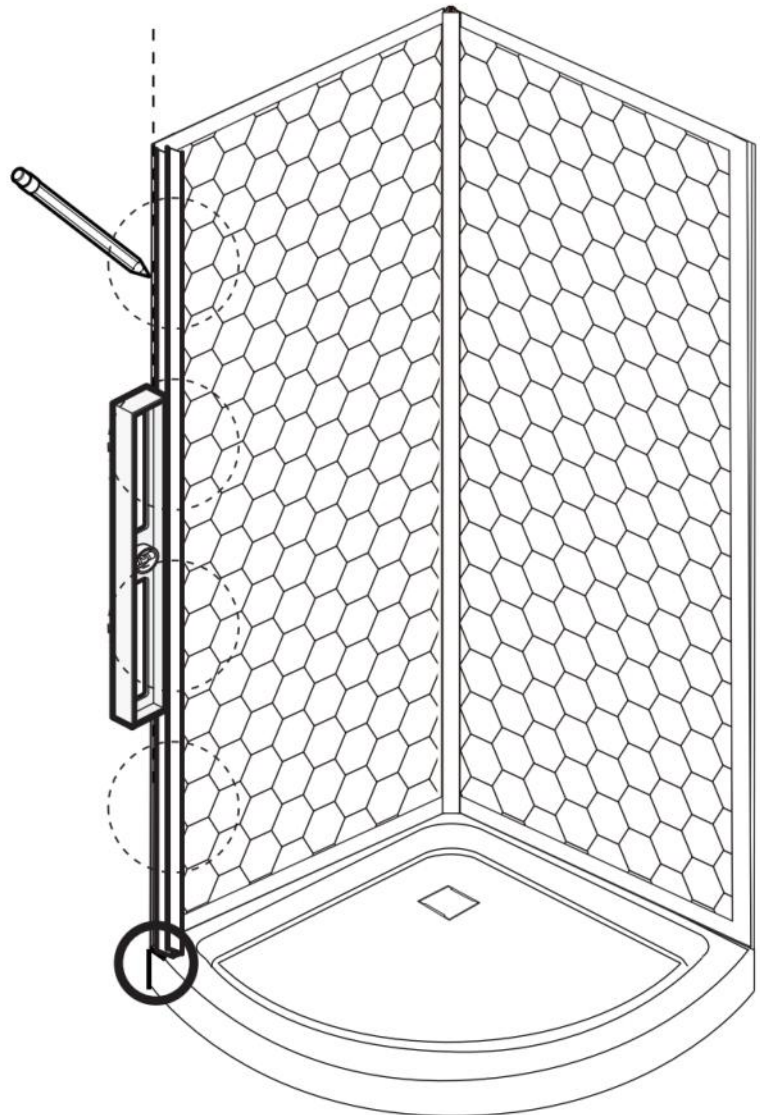
Apply silicone sealant behind the wall jamb and fasten the wall jambs to the wall with the provided screws.

Position et le niveau à la fois la paroi de 5/8" à partir du bord extérieur de la base de douche, et marquer les trous de fixation.

Retirez le mur et percer un trou à chaque position marquée.

Insérez les chevilles dans les trous à l'aide d'un marteau.

Appliquez du mastic silicone derrière le mur et fixer les murs au mur avec les vis fournies.



Shower door Installation • Installation des portes de la douche

Position and level both wall jambs 5/8" from the outside edge of the shower base, and mark the fastening holes.

Remove the wall jamb and drill a holes at each marked position.

Insert the wall plugs into the holes using hammer.

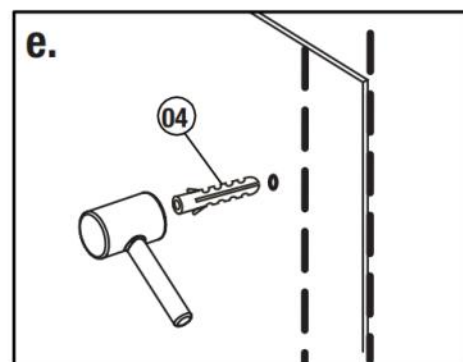
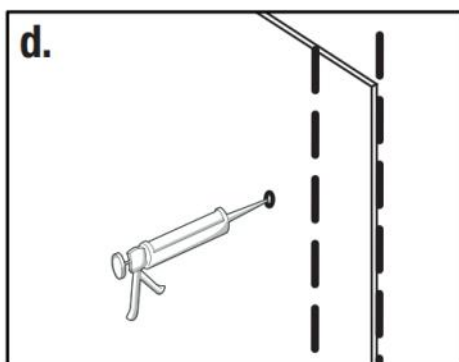
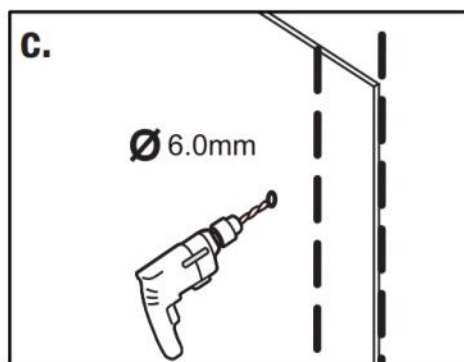
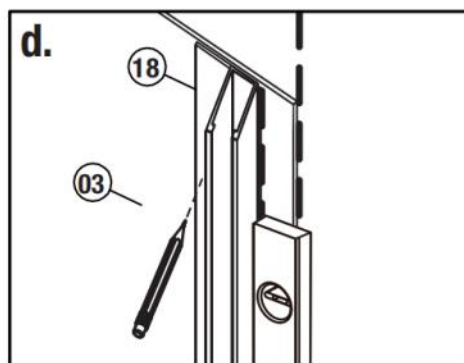
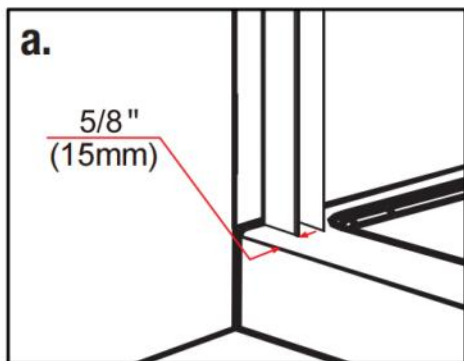
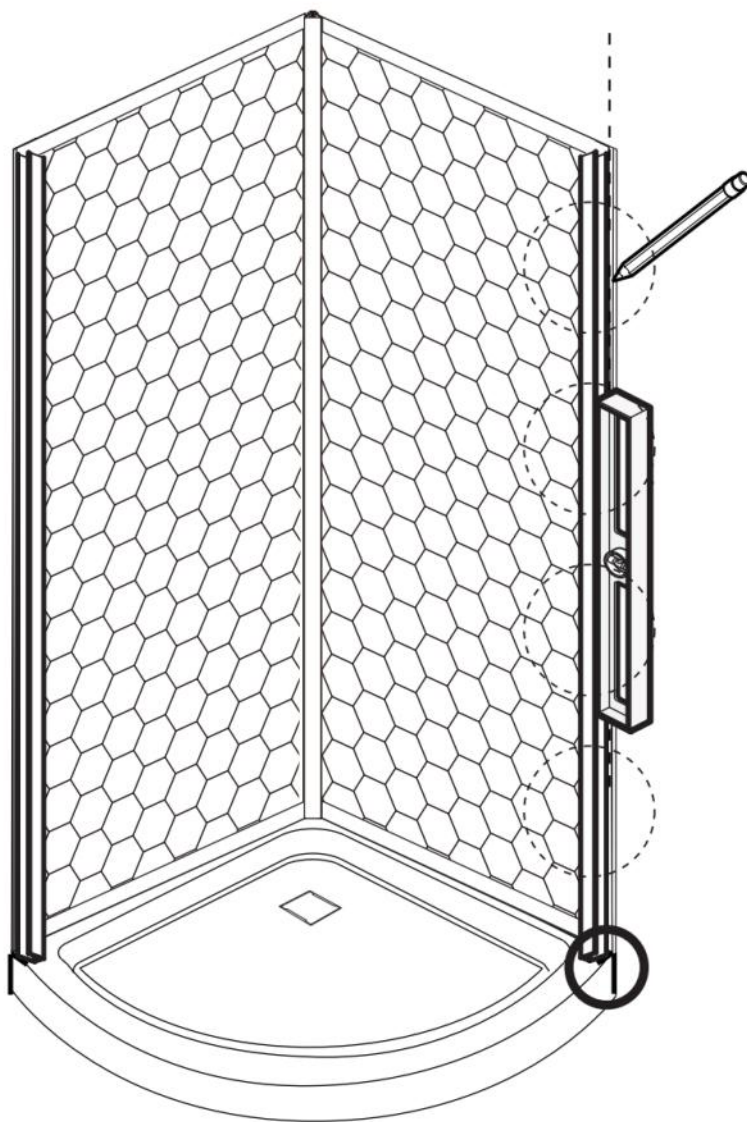
Apply silicone sealant behind the wall jamb and fasten the wall jambs to the wall with the provided screws.

Position et le niveau à la fois la paroi de 5/8" à partir du bord extérieur de la base de douche, et marquer les trous de fixation.

Retirez le mur et percer un trous à chaque position marquée.

Insérez les chevilles dans les trous à l'aide d'un marteau.

Appliquez du mastic silicone derrière le mur et fixer les murs au mur avec les vis fournies.



Shower door Installation • Installation des portes de la douche

Position and level both wall jambs 5/8 " from the outside edge of the shower base, and mark the fastening holes.

Remove the wall jamb and drill a holes at each marked position.

Insert the wall plugs into the holes using hammer.

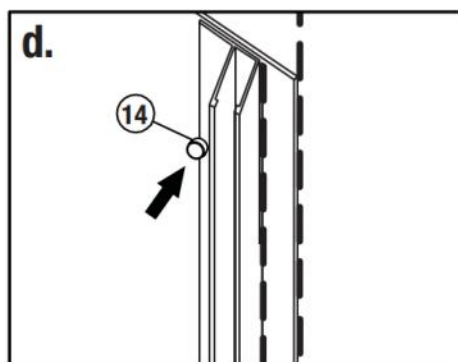
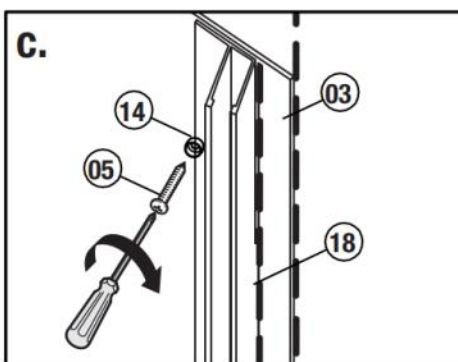
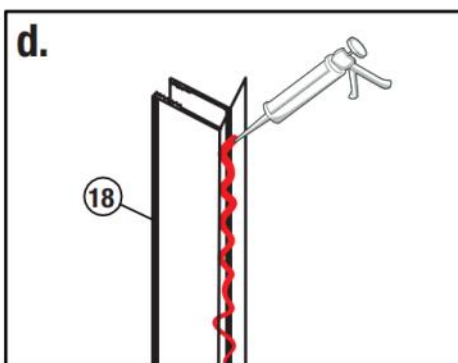
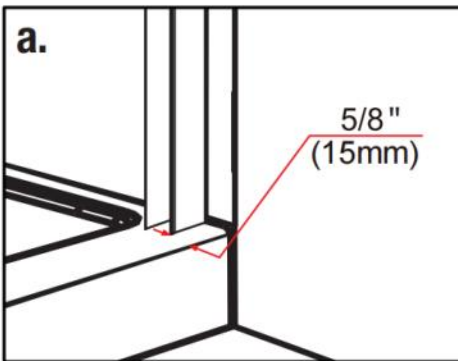
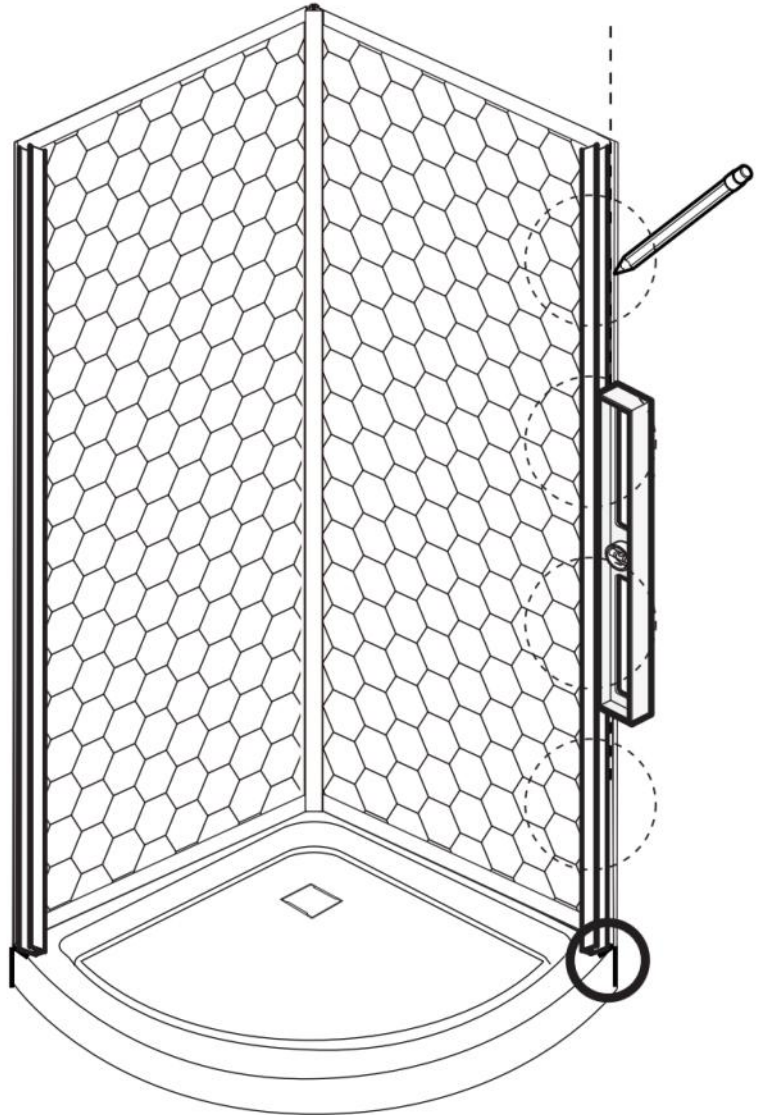
Apply silicone sealant behind the wall jamb and fasten the wall jambs to the wall with the provided screws.

Position et le niveau à la fois la paroi de 5/8 "à partir du bord extérieur de la base de douche, et marquer les trous de fixation.

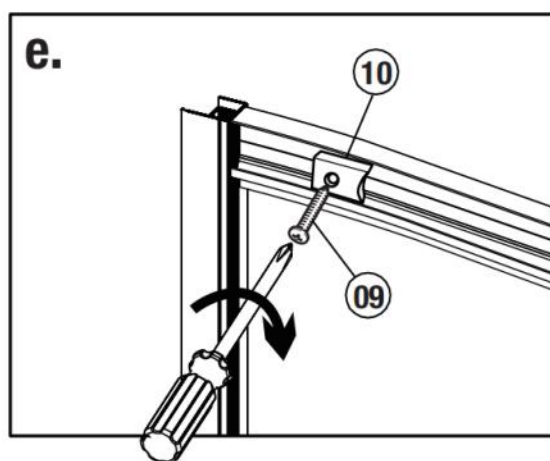
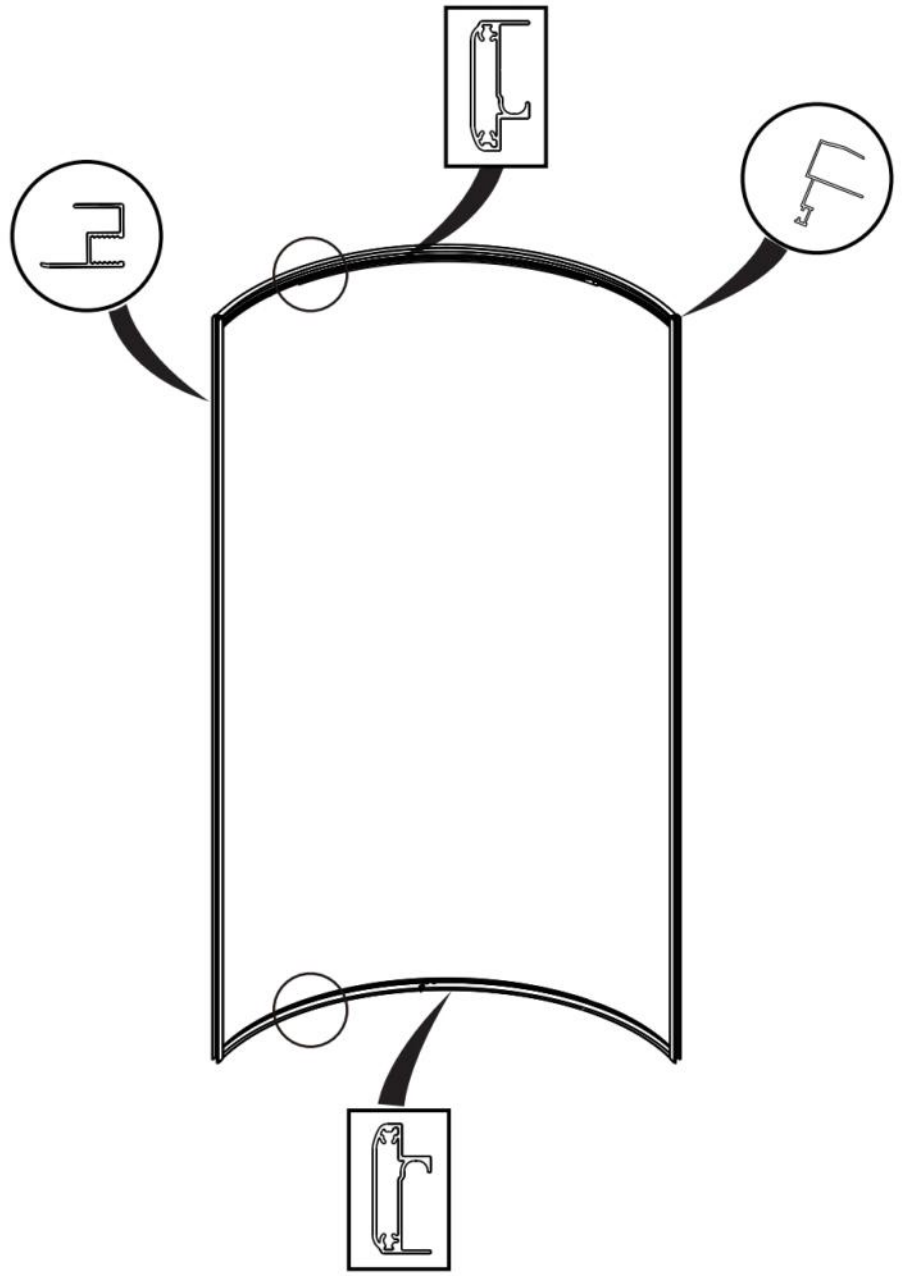
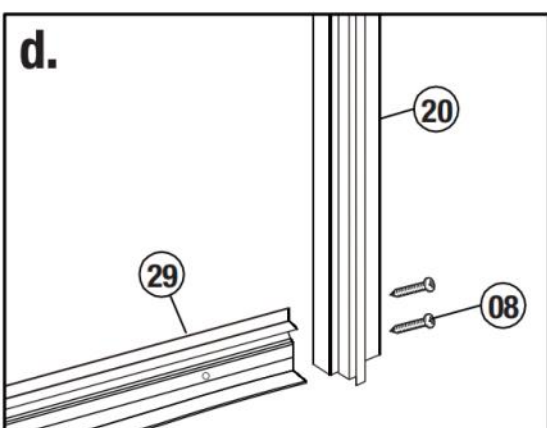
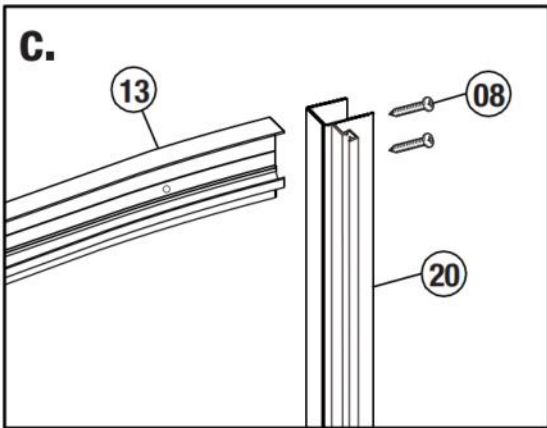
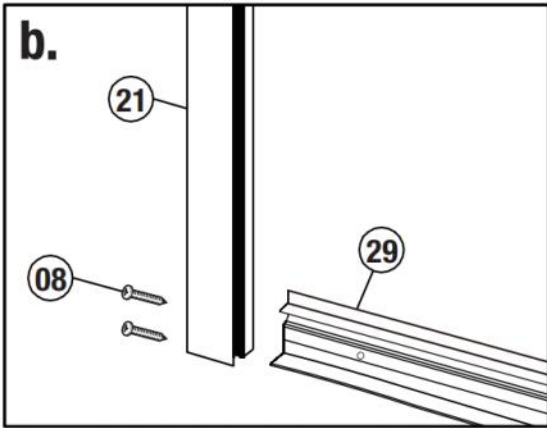
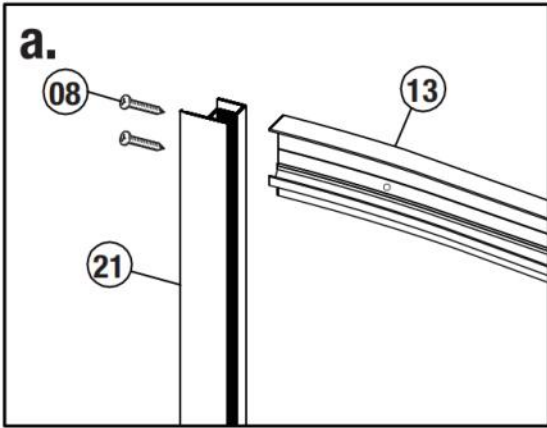
Retirez le mur et percer un trous à chaque position marquée.

Insérez les chevilles dans les trous à l'aide d'un marteau.

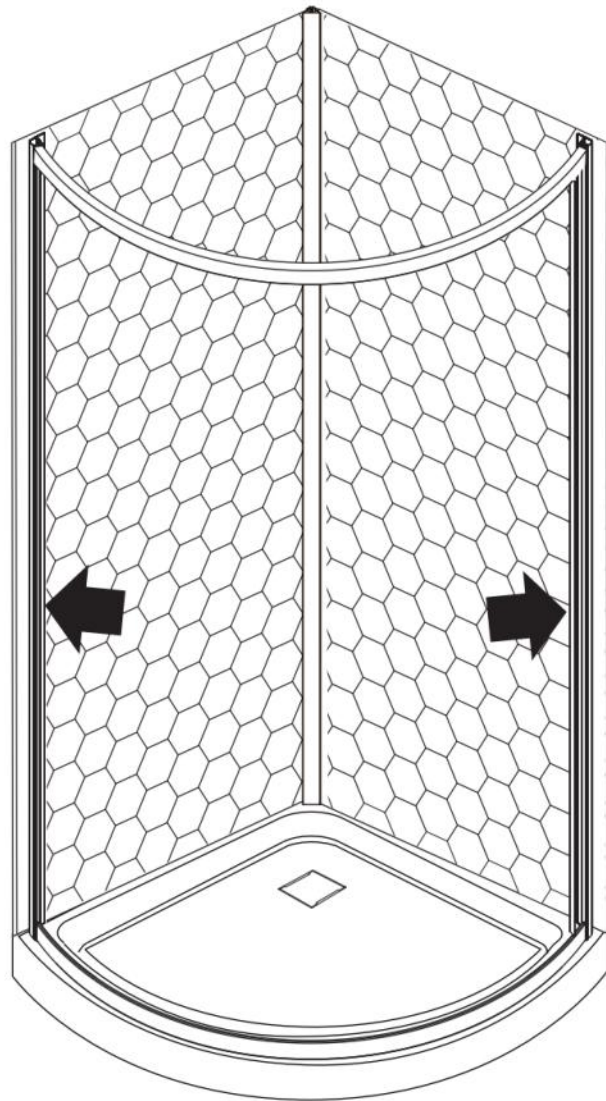
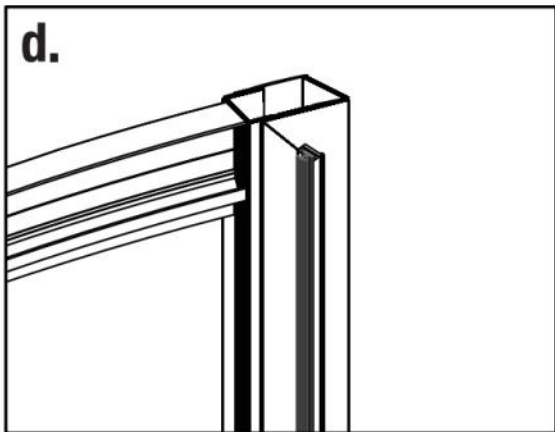
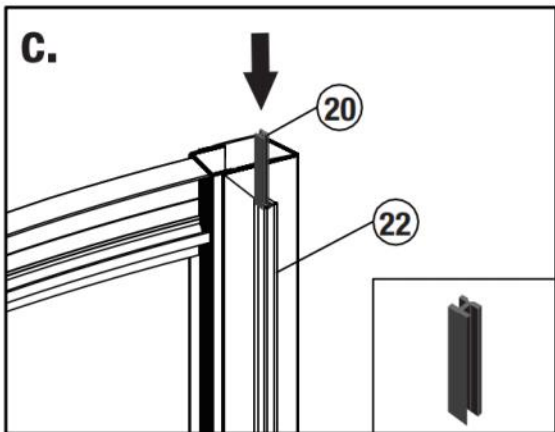
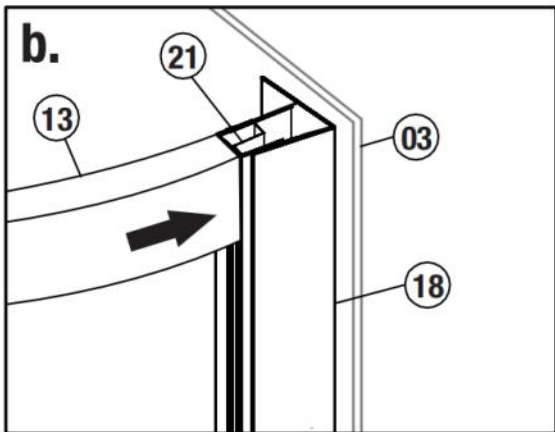
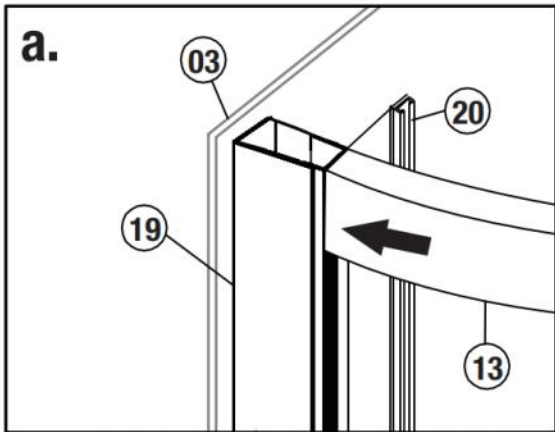
Appliquez du mastic silicone derrière le mur et fixer les murs au mur avec les vis fournies.



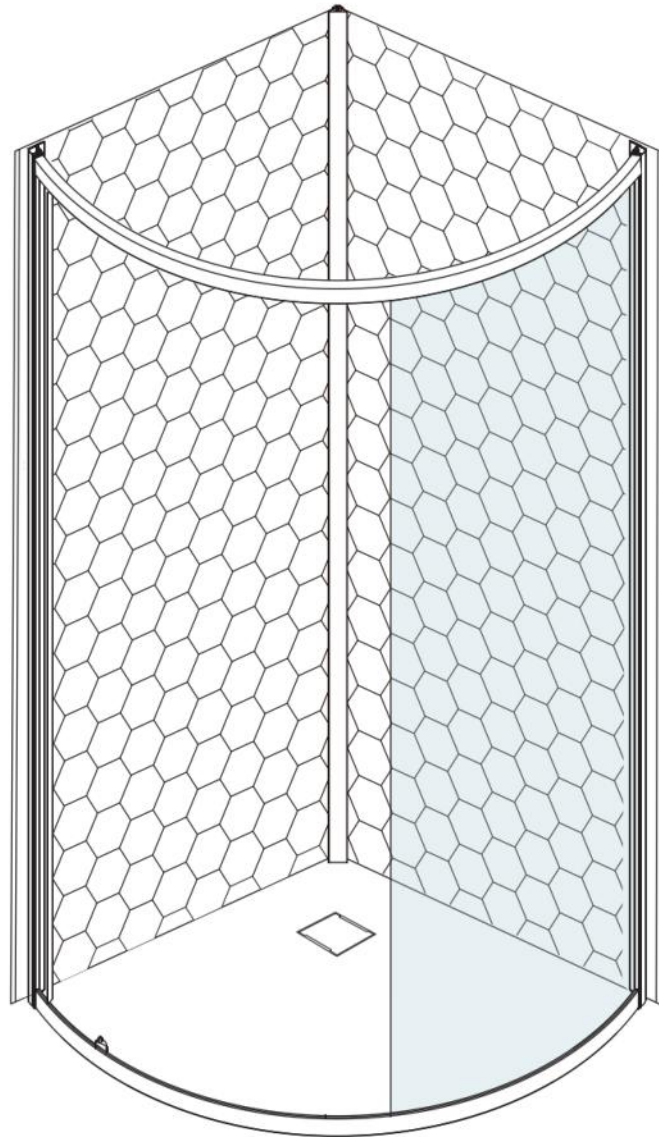
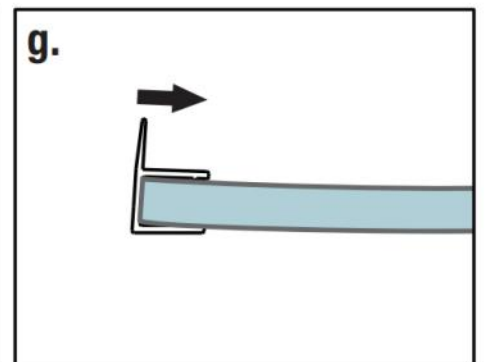
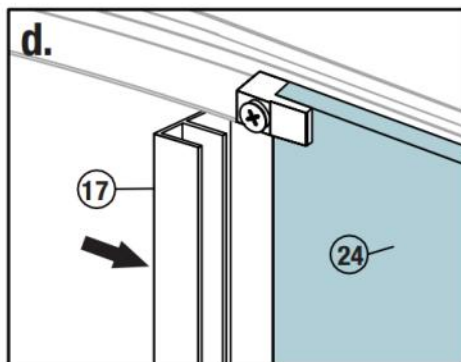
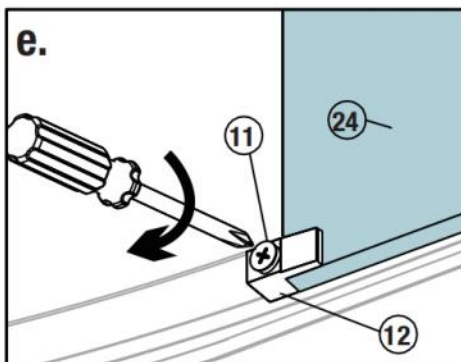
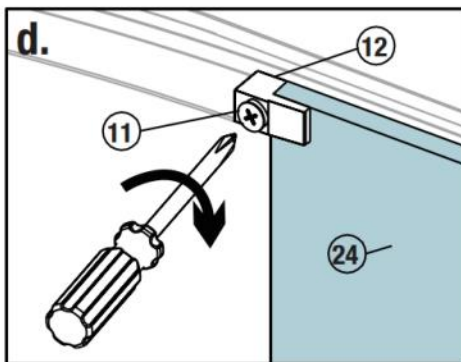
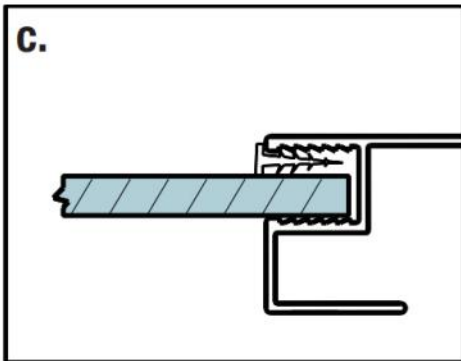
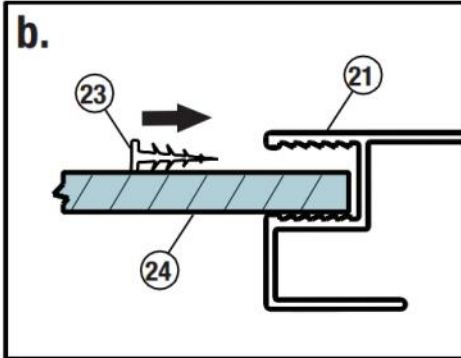
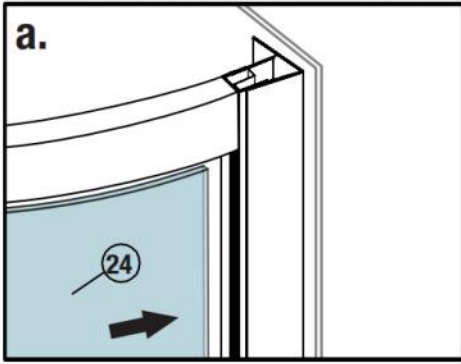
Shower door Installation • Installation des portes de la douche



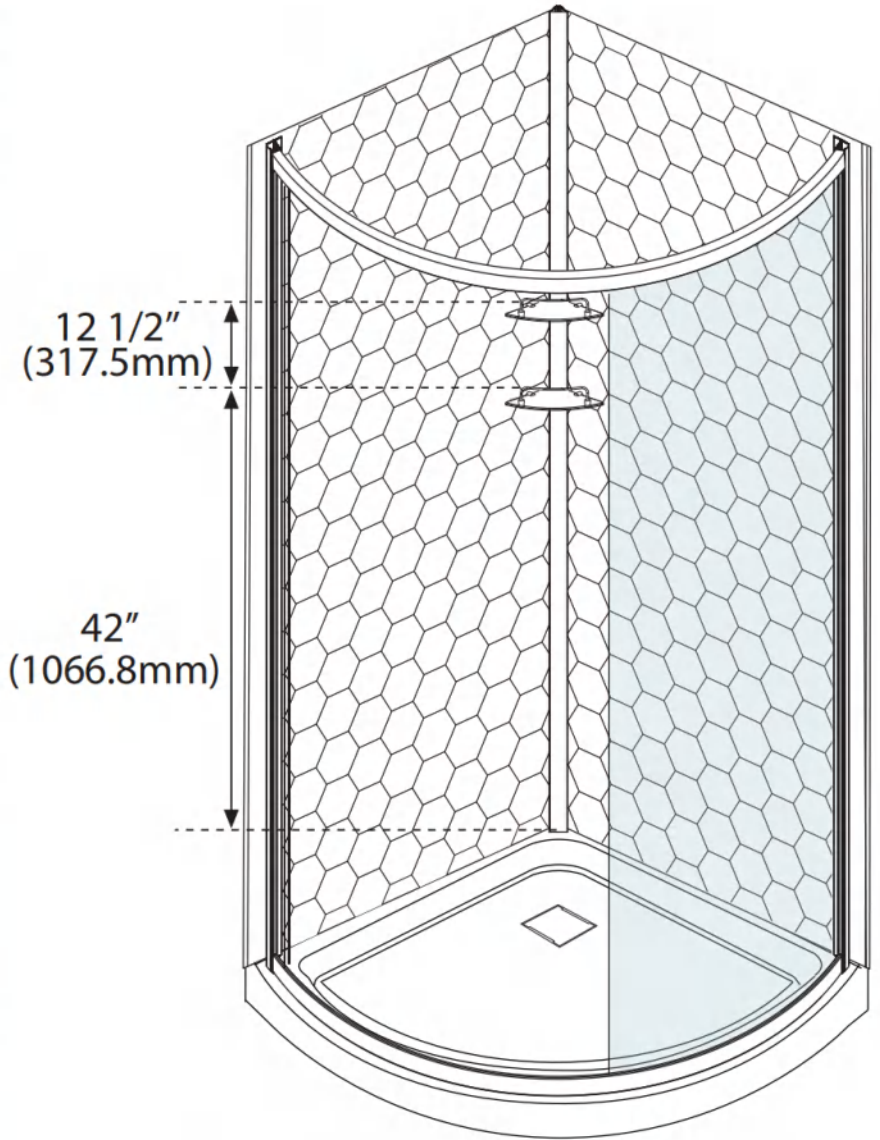
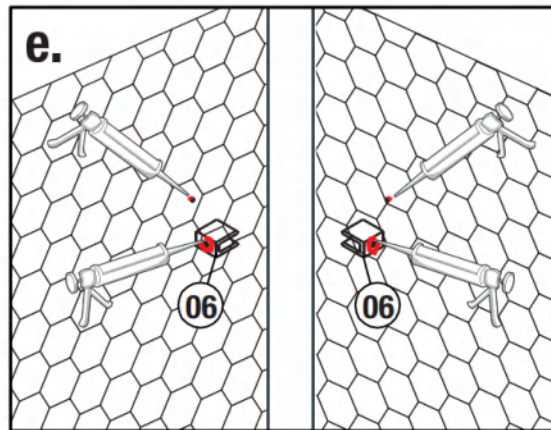
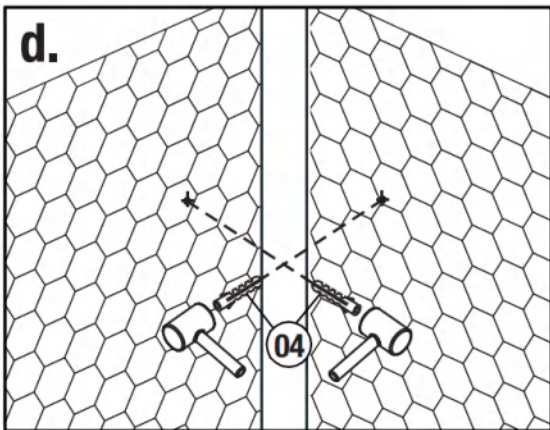
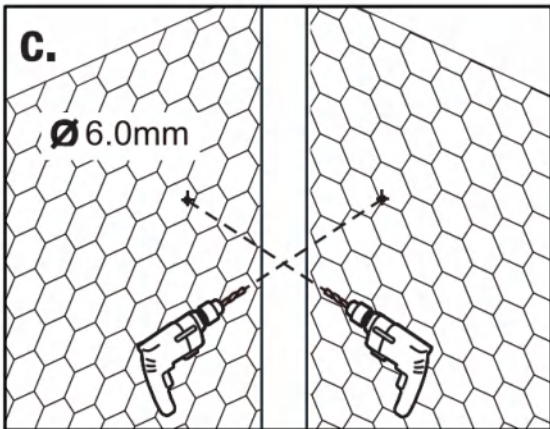
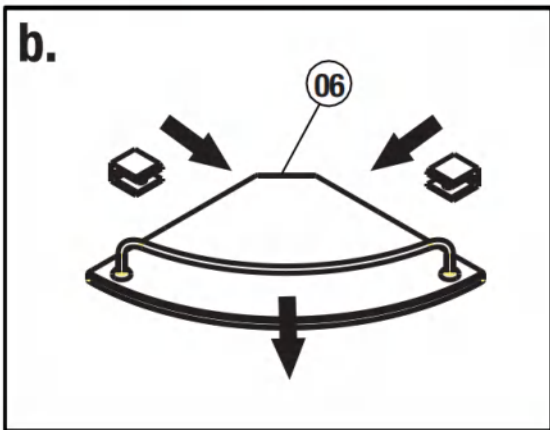
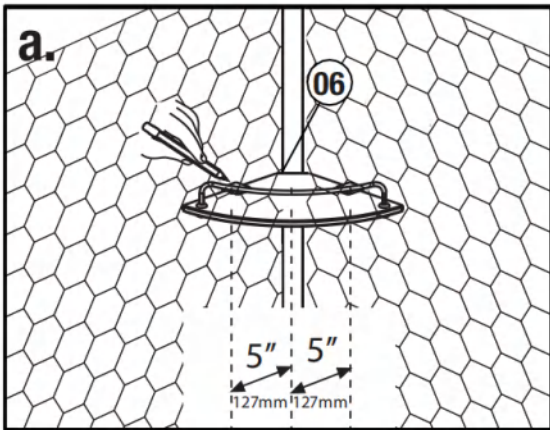
Shower door Installation • Installation des portes de la douche



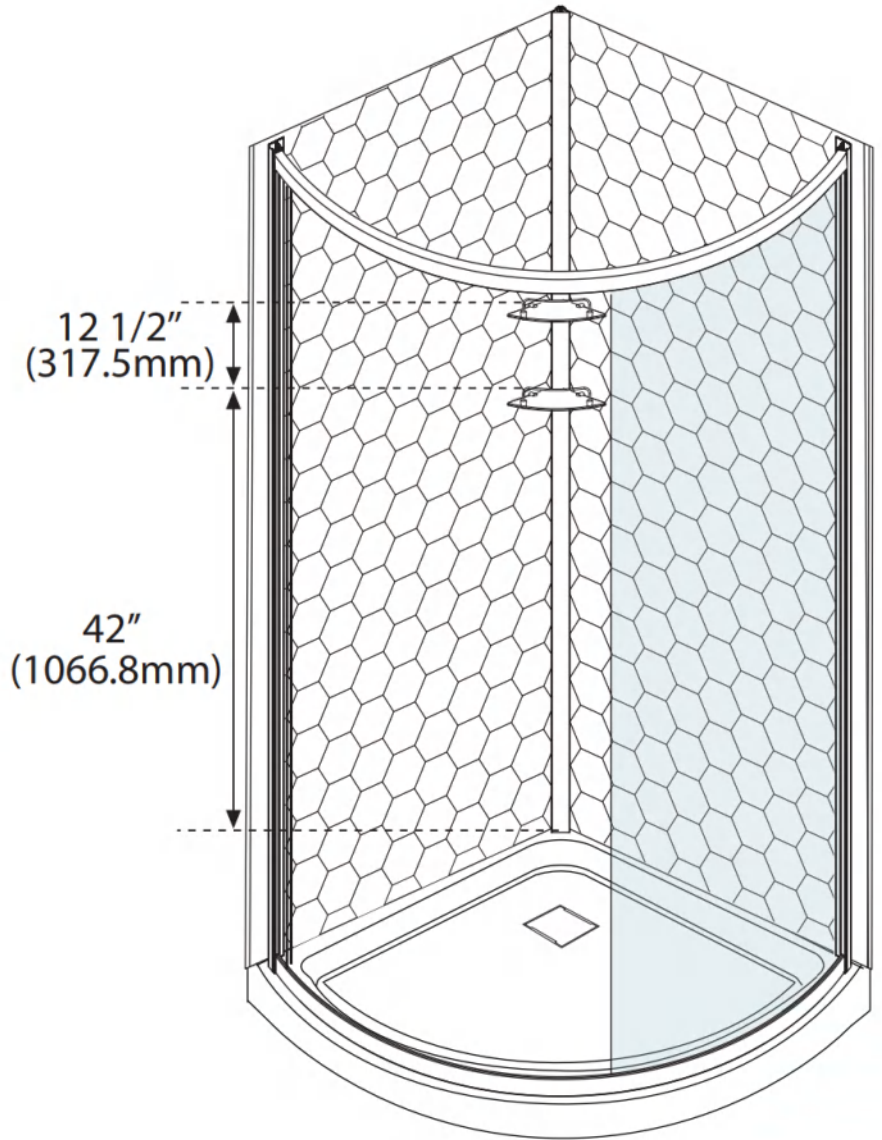
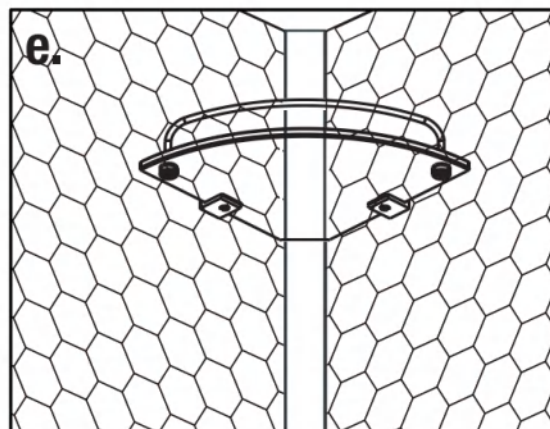
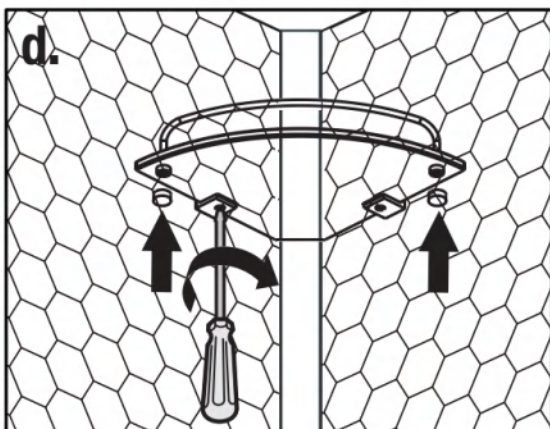
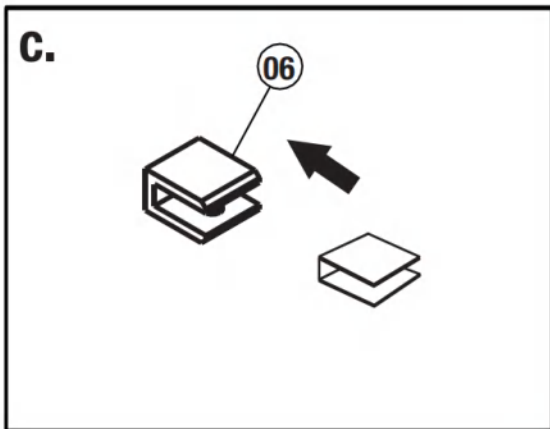
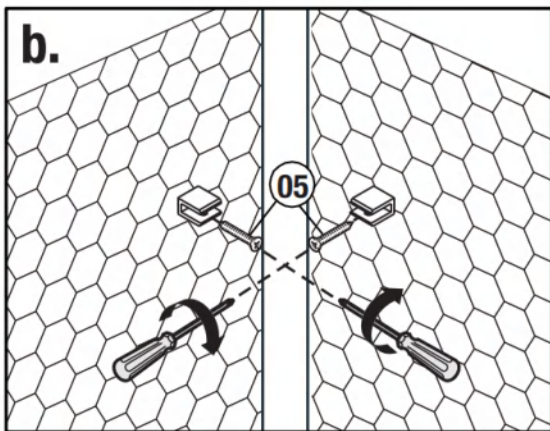
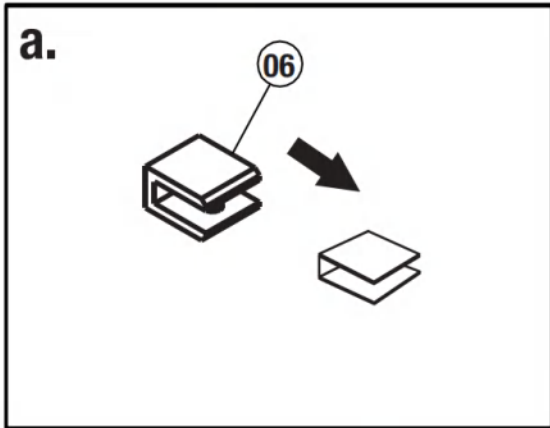
Shower door Installation • Installation des portes de la douche



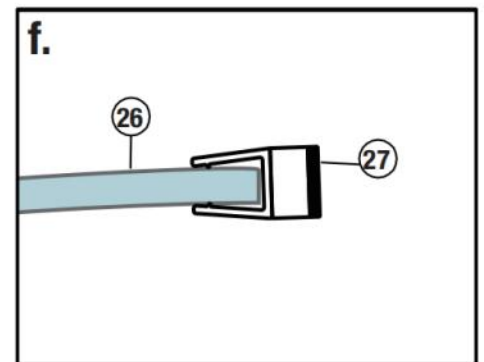
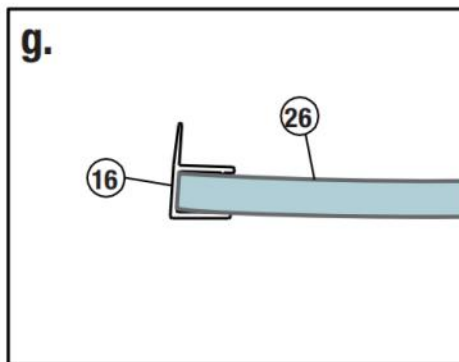
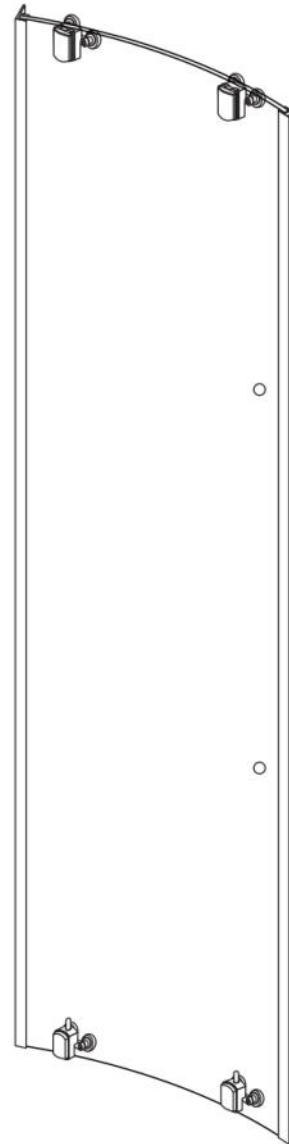
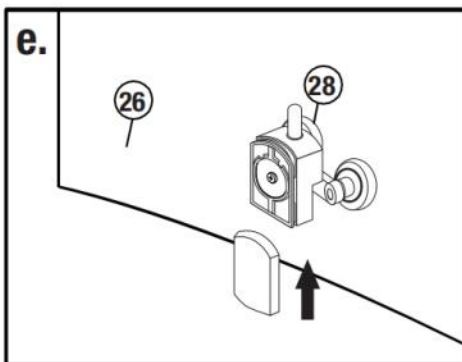
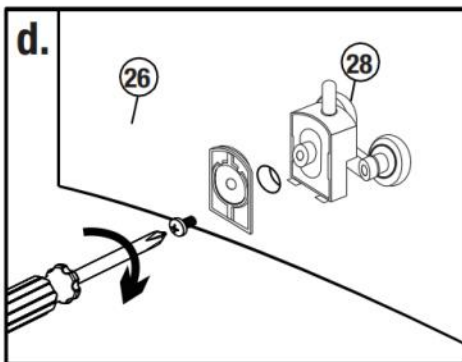
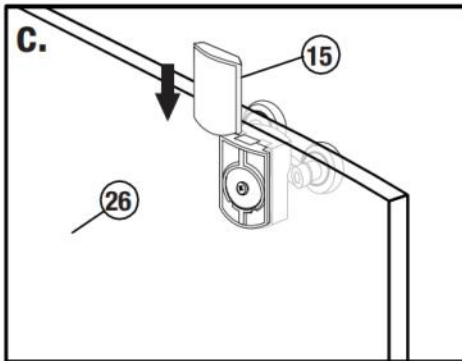
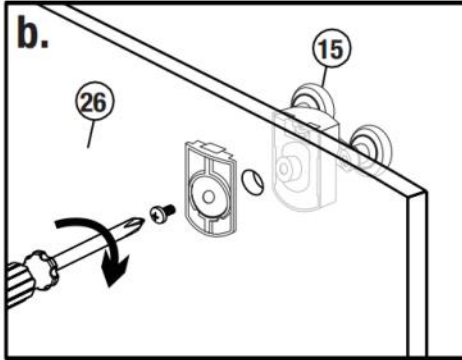
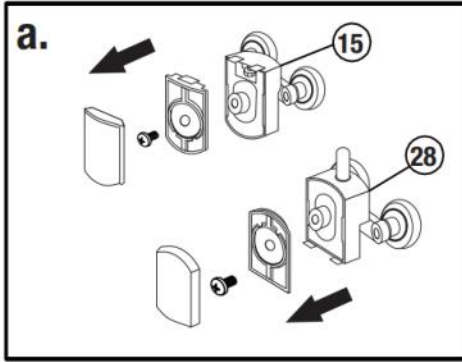
Shower door Installation • Installation des portes de la douche



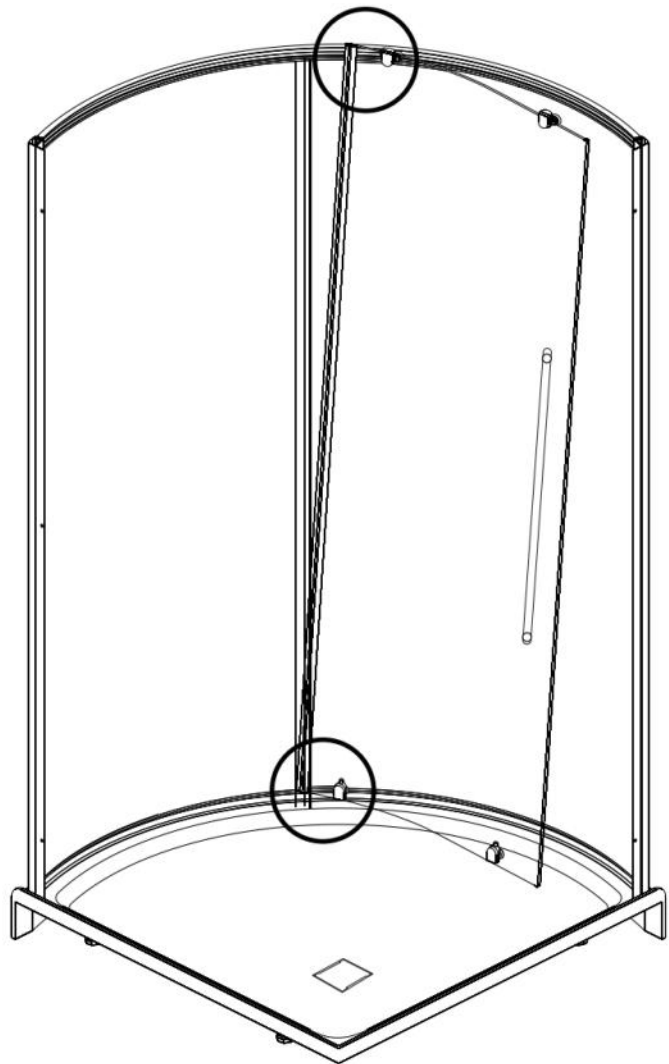
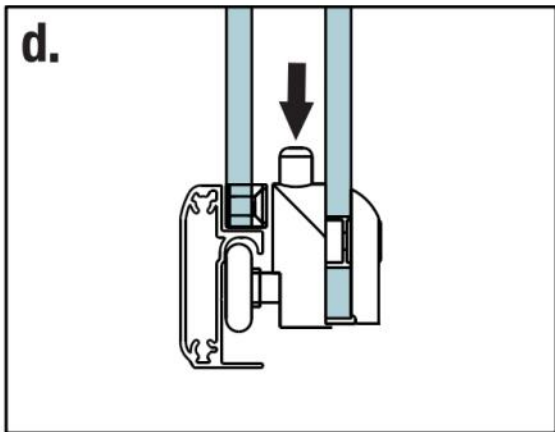
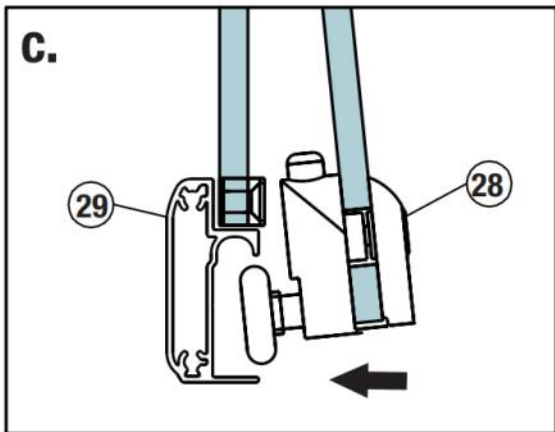
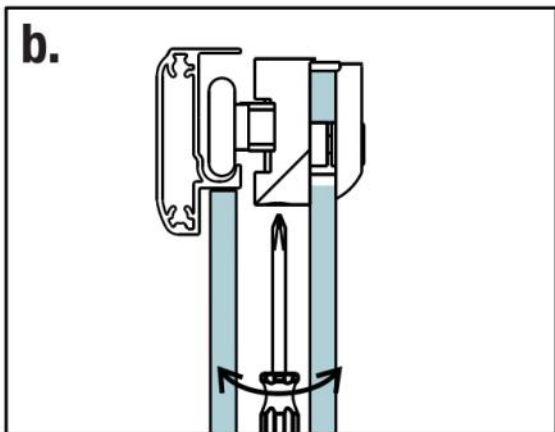
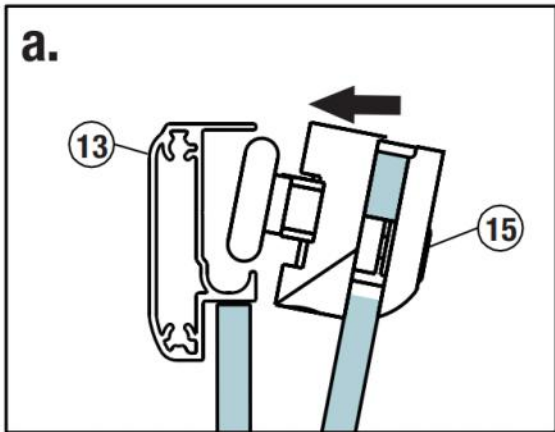
Shower door Installation • Installation des portes de la douche



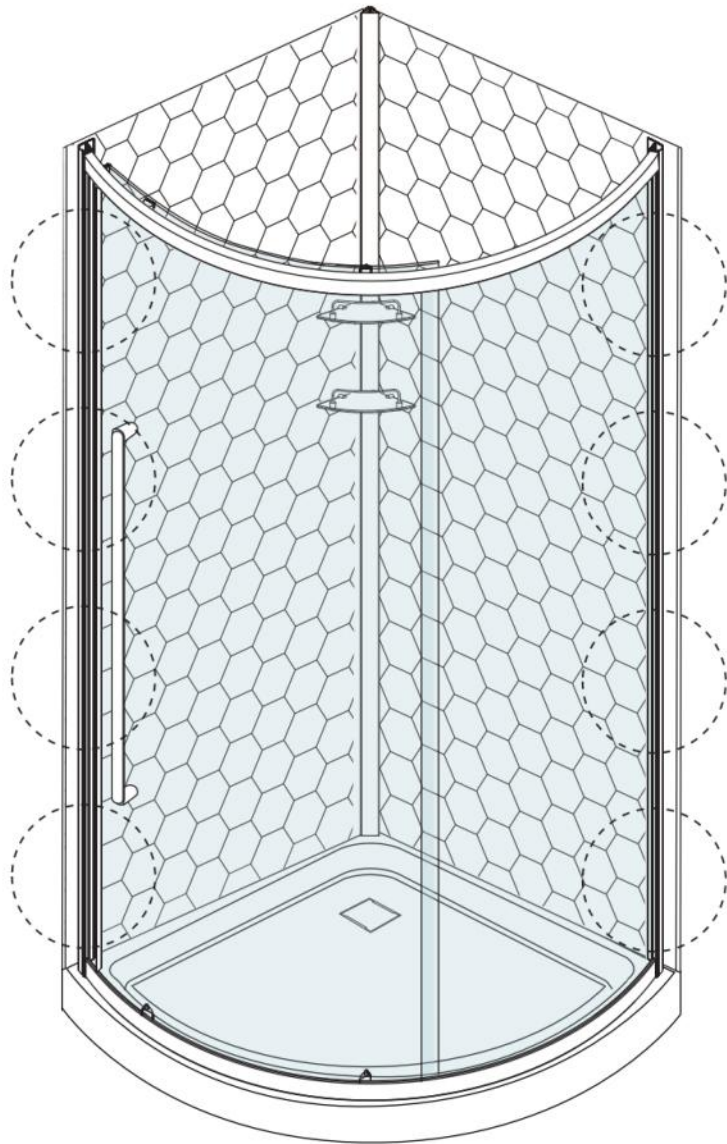
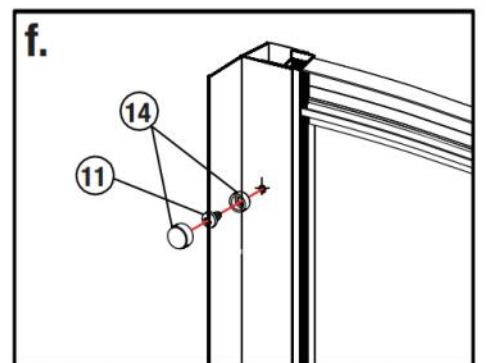
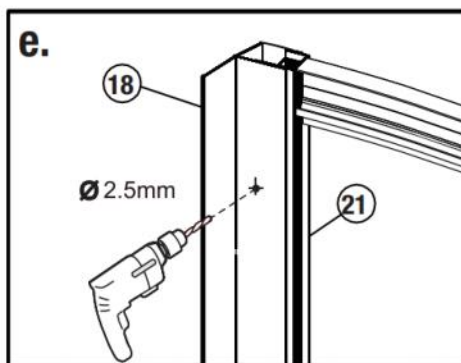
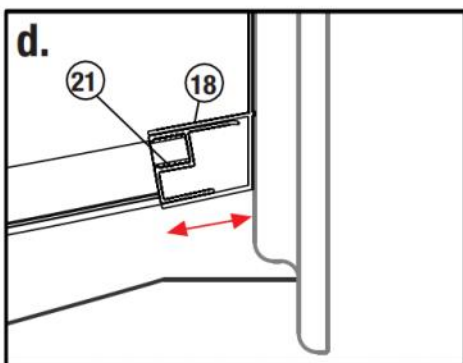
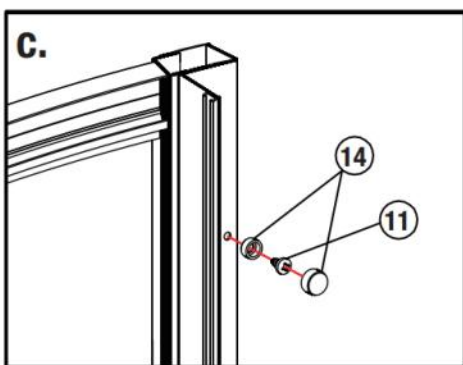
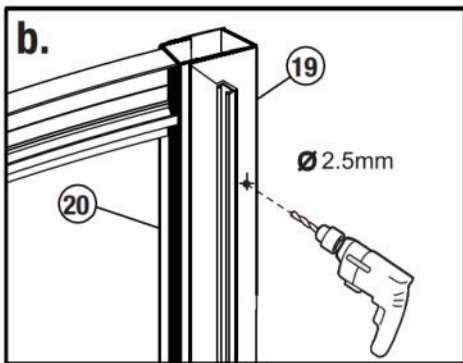
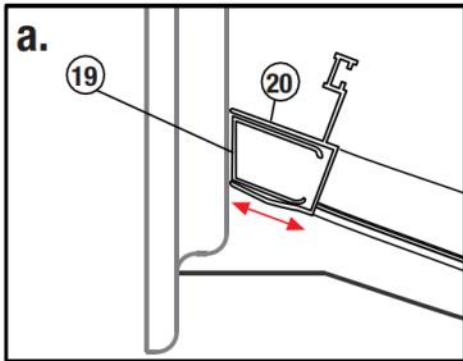
Shower door Installation • Installation des portes de la douche



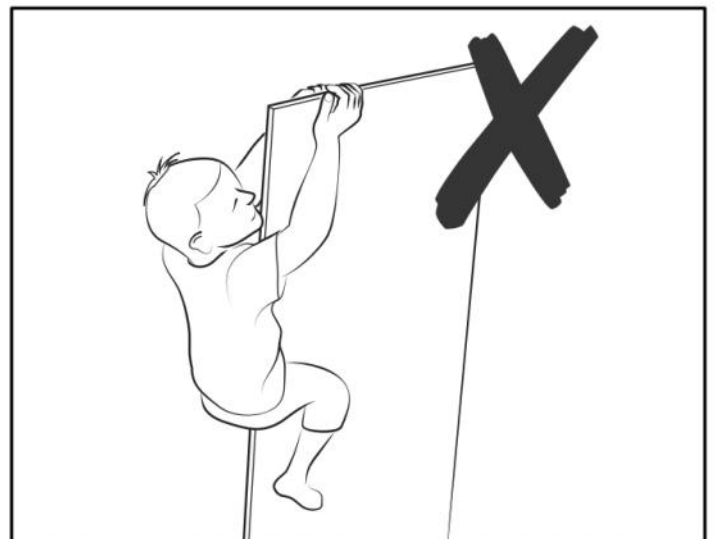
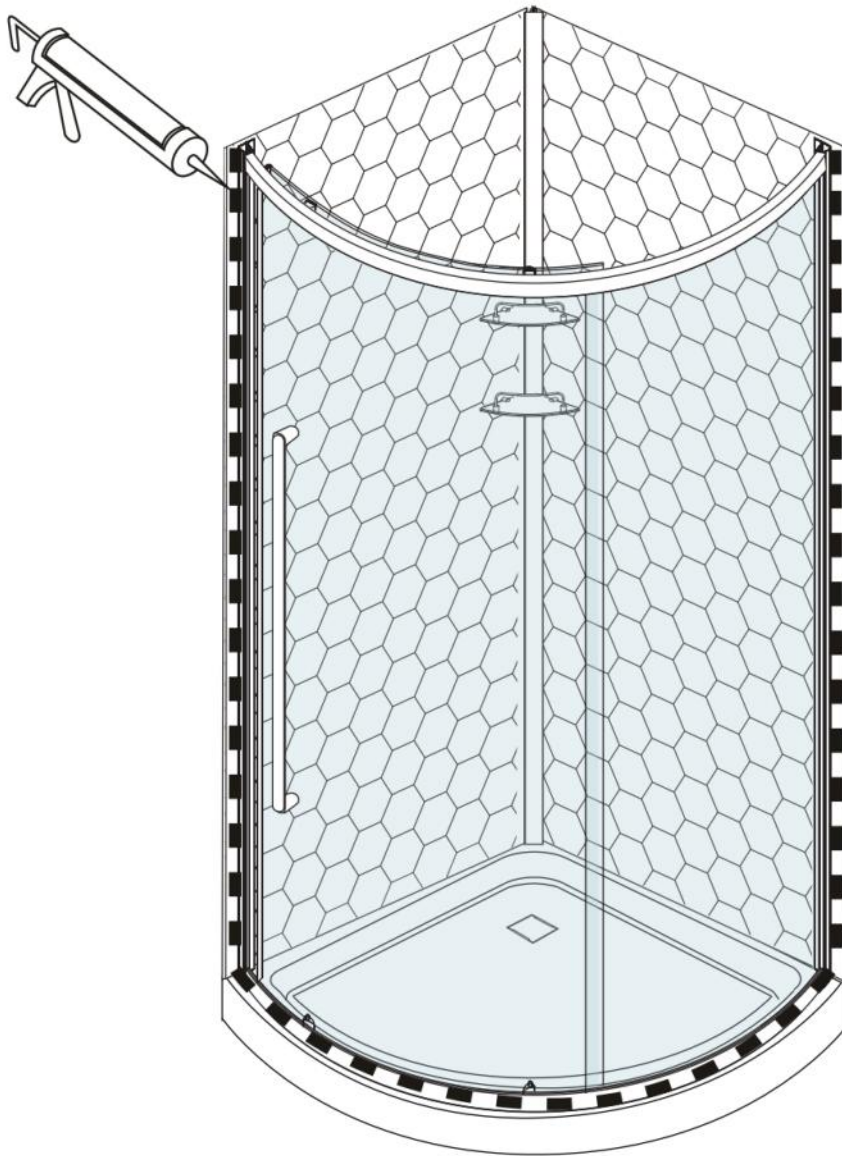
Shower door Installation • Installation des portes de la douche



Shower door Installation • Installation des portes de la douche



Shower door Installation • Installation des portes de la douche



Troubleshooting guide • Guide de dépannage

Shower leaks:

- Caulking must cover all seams without any gaps.
- Verify that the door gasket is straight.
- If there is some, remove all caulking found inside between the base and door of the shower.

Shower door does not close :

- Refer to door adjustment and shower squaring instructions.
- Verify that panels are level and seated properly on the base.
- Ensure that the door magnet properly overlaps latch post magnet. If overlap is correct, check that magnets are attracting each other. If not, remove the door magnet, reverse it, and reinsert.

La douche présente des fuites d'eau:

- Le calfeutrant doit recouvrir tous les joints sans laisser d'écart.
- Assurez-vous que le joint de la porte est droit.
- Il y a du calfeutrant à l'intérieur de la douche où la traverse inférieure fait contact avec la base (ne calfeutrez pas l'intérieur de la traverse).

La porte de la douche ne ferme pas:

- Consultez les instructions relatives à l'ajustement de la porte et à l'ajustement de la douche.
- Assurez-vous que les panneaux sont de niveau et qu'ils reposent bien sur la base.
- Assurez-vous que l'aimant de la porte recouvre bien l'aimant du verrou. Si c'est le cas, assurez-vous que les aimants s'attirent. S'ils se repoussent, retirez l'aimant de la porte et remplacez-le dans l'autre sens.

Maintenance • Entretien

Regular disinfection provides an effective defence against various types of bacteria that can develop in deposits that build up over time in all bathtubs and showers.

The clear panels, base and walls can be cleaned with a mild detergent solution, rinsed well and blotted dry with a chamois or soft cloth. Use a window glass cleaner for more stubborn stains but wipe off the surface immediately after applying the cleaner.

The base, walls and painted aluminum surfaces can be cleaned and their lustre restored with a mild automotive wax/polish (the wax will fill small scratches so surfaces will stay cleaner longer). Do not use rubbing compound; test the polish on a small area before using it on a particularly visible.

Do not use abrasive cleaners, scrapers, metal brushes or any object or product that could scratch or dull the surface.

Paint stains: Use turpentine or a paint thinner to remove paint stains.

Joint compound: Use a plastic or wood spatula covered with a damp cloth. Do not use a metal blade or brush.

If a rubber mat is placed in the shower, it must be removed immediately after each use. Ignoring this recommendation will cause damage not covered by the warranty.

Un nettoyage régulier constitue une excellente prévention contre les types de bactéries susceptibles de se développer au fil du temps dans les baignoires et les douches.

Les panneaux transparents, la base et les parois peuvent être nettoyés à l'aide d'une solution détergente douce. Rincez et asséchez à l'aide d'un chamois ou d'un chiffon doux. Utilisez un nettoyant à vitres pour les taches plus tenaces, mais essuyez la surface immédiatement après l'avoir appliqué.

La base, les murs et les surfaces en aluminium peintes peuvent être nettoyés et peuvent retrouver leur lustre avec une cire ou un produit d'entretien (la cire pénètre dans les petites rayures, de sorte que la surface reste propre plus longtemps). N'utilisez pas de pâte à polir. Vérifiez le produit d'entretien sur une petite surface avant de l'appliquer sur une grande surface visible.

Ne jamais utiliser un nettoyant abrasif, un grattoir, une brosse métallique, ou tout autre objet ou produit pouvant égratigner ou ternir les surfaces.

Taches de peinture : utiliser de la térébenthine ou un diluant à peinture.

Composé à joint : utiliser une spatule de plastique ou de bois recouverte d'un linge humide ; éviter les lames de métal et les brosses métalliques.

Si un tapis de caoutchouc est utilisé, il est obligatoire de l'enlever immédiatement après chaque utilisation. L'utilisation non conforme d'un tel tapis causera des dommages exclus de la garantie.

WARRANTY / GARANTIE

Thank you for purchasing this Dolphin Plumbing Shower.

This product has been made to demanding, highquality standards and is guaranteed against manufacturing defects for service within the warranty period, please contact the store where the proof of purchase are required for any service request.

The product is guaranteed if used for normal trade purposes and remains valid for the original purchaser only.

Any guarantee will be deemed invalid if the product has been misused or neglected. Dolphin Plumbing cannot be held responsible for any labour costs, injuries or damage incurred during product installation, repair or replacement, including any consequential or indirect damages.

Due to continuous product improvement, we reserve the right to change the product specifications without prior notice.

Nous vous remercions d'avoir acheté une douche Dolphin Plumbing. Ce produit répond à des normes de haute qualité et est garanti contre tout défaut de fabrication pour une période de 1 ans à partir de la date d'achat.

Cette garantie n'affecte pas vos droits légaux.

Pour obtenir du service durant la pétaillant où vous avez acheté le produit. Le numéro de modèle du produit et une preuve d'achat sont nécessaires pour toute demande de service.

Ce produit est garanti si vendu par le biais d'un commerce à un consommateur pour son usage personnel et n'est valide si le produit est mal entretenu ou mal utilisé. Dolphin Plumbing ne peut être tenu responsable pour les frais de main d'oeuvre les blessures ou dommages pouvant être occasionnés au moment de l'installation, de la réparation ou du remplacement du produit, incluant les dommages indirects et immatériels.

Compte tenu de l'amélioration continue des produits, nous nous réservons le droit d'en modifier les spécifications sans préavis.

