

# Installation Instructions Instructions d'installation



8299-30

Before starting your installation, please take a few minutes to READ THESE INSTRUCTIONS CAREFULLY. In addition, please check the product CAREFULLY for any visible damage.

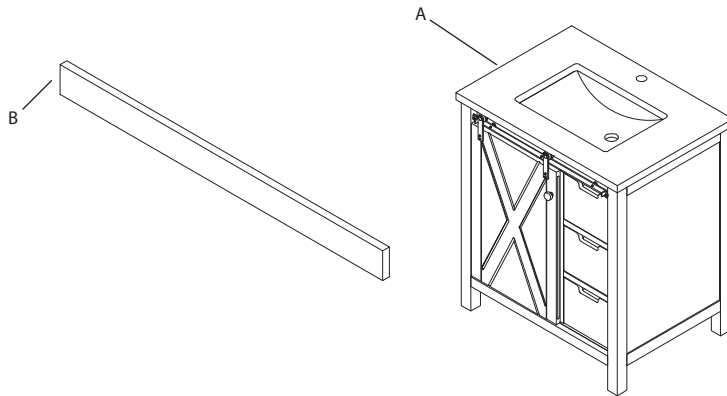
Avant de commencer l'installation, veuillez prendre quelques minutes pour LIRE ATTENTIVEMENT CES CONSIGNES. De plus, veuillez examiner minutieusement le produit afin de déceler tout dommage apparent.

## TOOLS REQUIRED / Outils Nécessaire



Silicone / Silicone

## PARTS INCLUDED / Parties incluse



Part / Pièce	Description / Description	Quantity/Quantité
A	Vanity body / Meuble-lavabo	1
B	Back splash / Dosseret	1

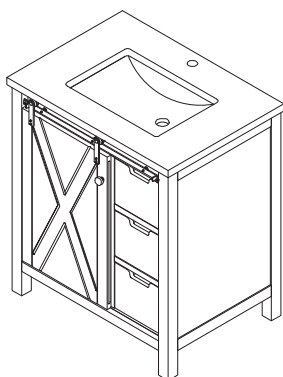
Before starting your installation, please take a few minutes to **READ THESE INSTRUCTIONS CAREFULLY**. In addition, please check the product **CAREFULLY** for any visible damage.

Avant de commencer l'installation, veuillez prendre quelques minutes pour **LIRE ATTENTIVEMENT CES CONSIGNES**. De plus, veuillez examiner minutieusement le produit afin de déceler tout dommage apparent.

## Assembly / Assemblage

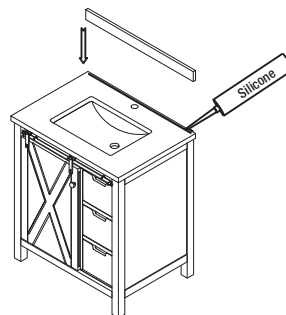
### 1 Installing the vanity Installation du meuble-lavabo

- Decide exactly where you wish to install your vanity and gently put it down on the floor.
- Déterminez l'emplacement exact où vous souhaitez installer le meuble-lavabo et déposez le doucement sur le sol.



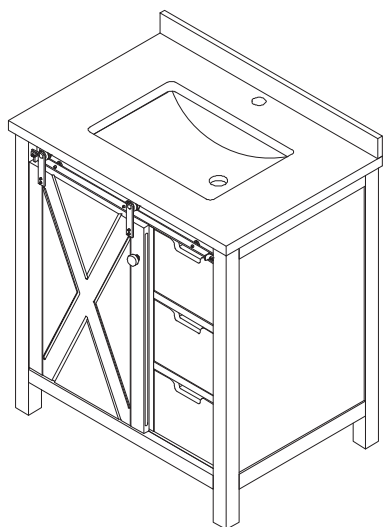
### 2 Installing the backsplash Installation du dosseret

- Apply a small bead of silicone at the bottom of the backsplash (B). Put the backsplash on the marble top carefully and press it down to set in place.
- Appliquez un filet de silicone sous le dosseret (B). Déposez doucement le dosseret sur le comptoir de marbre et appuyez afin de le fixer



### 3 Finish installation Terminer l'installation

- Finish installation
- Terminer l'installation



### Attention!!! Attention!!!

- Loosen 2 screws as shown in the illustration to remove the door to install the P-trap if needed.
- Desserrez les 2 vis comme indiqué sur l'illustration pour retirer la porte afin d'installer le siphon en P si nécessaire.

