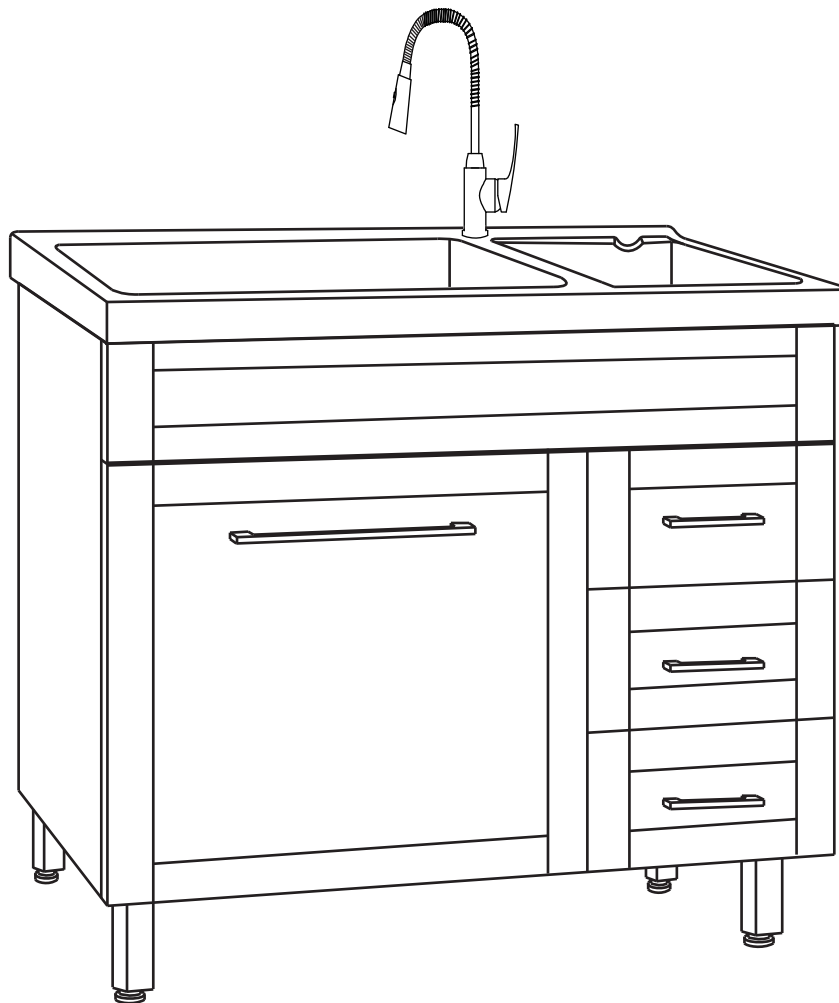


Installation Instructions Instructions d'installation



Before starting your installation, please take a few minutes to READ THESE INSTRUCTIONS CAREFULLY. In addition, please check the product CAREFULLY for any visible damage.

Avant de commencer l'installation, veuillez prendre quelques minutes pour LIRE ATTENTIVEMENT CES CONSIGNES. De plus, veuillez examiner minutieusement le produit afin de détecter tout dommage apparent.



Installation Instructions Instructions d'installation



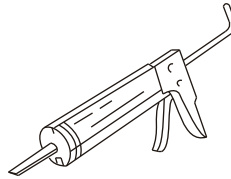
Before starting your installation, please take a few minutes to READ THESE INSTRUCTIONS CAREFULLY. In addition, please check the product CAREFULLY for any visible damage.

Avant de commencer l'installation, veuillez prendre quelques minutes pour LIRE ATTENTIVEMENT CES CONSIGNES. De plus, veuillez examiner minutieusement le produit afin de déceler tout dommage apparent.

TOOLS REQUIRED / OUTILS NÉCESSAIRES



- A cross head screwdriver (not included) is required for assembly.
- Un tournevis cruciforme (non inclus) est nécessaire pour l'assemblage.

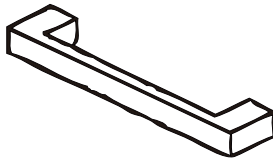


- Silicone caulk and caulking gun (not included) are required for installing the vanity top onto the vanity body.
- Du silicone et un pistolet d'application (non inclus) sont nécessaires pour fixer en place le dessus du meuble-lavabo.

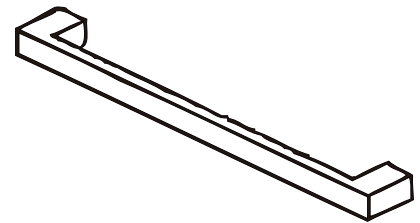
HARDWARE INCLUDED / MATÉRIEL INCLUS



AA



BB



CC



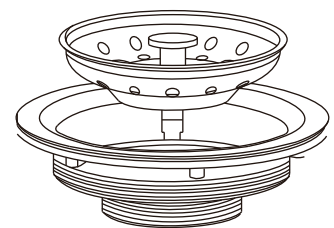
DD



EE



FF



GG

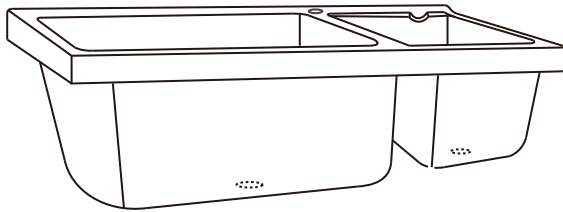
Installation Instructions Instructions d'installation



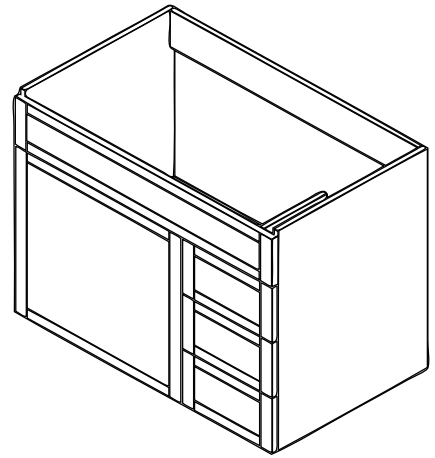
Before starting your installation, please take a few minutes to READ THESE INSTRUCTIONS CAREFULLY. In addition, please check the product CAREFULLY for any visible damage.

Avant de commencer l'installation, veuillez prendre quelques minutes pour LIRE ATTENTIVEMENT CES CONSIGNES. De plus, veuillez examiner minutieusement le produit afin de détecter tout dommage apparent.

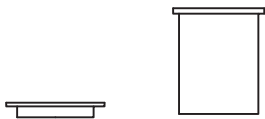
PACKAGE CONTENTS / CONTENU



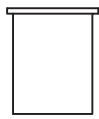
A



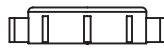
B



C x 2



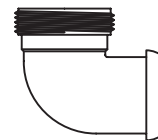
D x 1



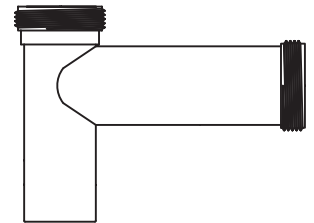
E x 9



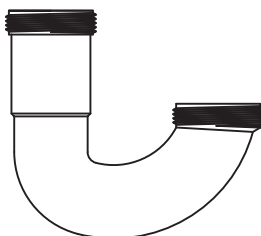
F x 4



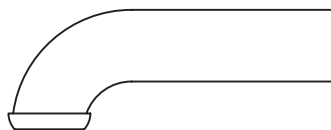
G x 2



H x 1



I x 1



J x 1



K x 1



L x 1

Installation Instructions Instructions d'installation



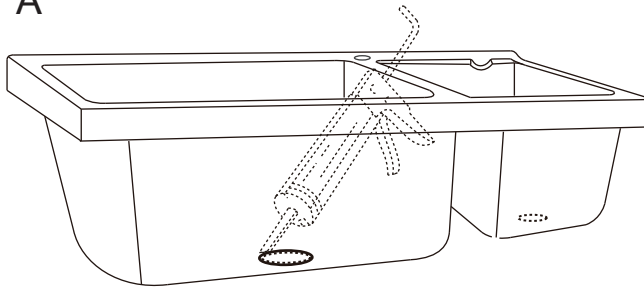
Before starting your installation, please take a few minutes to READ THESE INSTRUCTIONS CAREFULLY. In addition, please check the product CAREFULLY for any visible damage.

Avant de commencer l'installation, veuillez prendre quelques minutes pour LIRE ATTENTIVEMENT CES CONSIGNES. De plus, veuillez examiner minutieusement le produit afin de détecter tout dommage apparent.

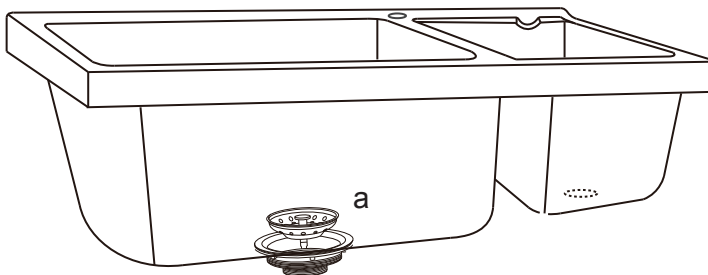
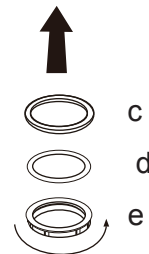
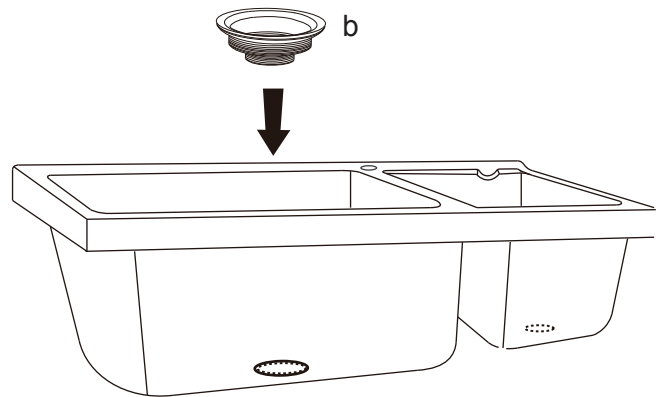
Step 1. Turn the sink upside down, install strainer (GG) and P-trap (C-L) as below.
Étape 1. Renverser le lavabo, installer la crépine (GG) et le siphon P (C-L) tel qu'illustré.



A



- add a small bead of silicone to the top of drainer hole
- ajouter une petite goutte de silicone vers le haut du trou de égouttoir



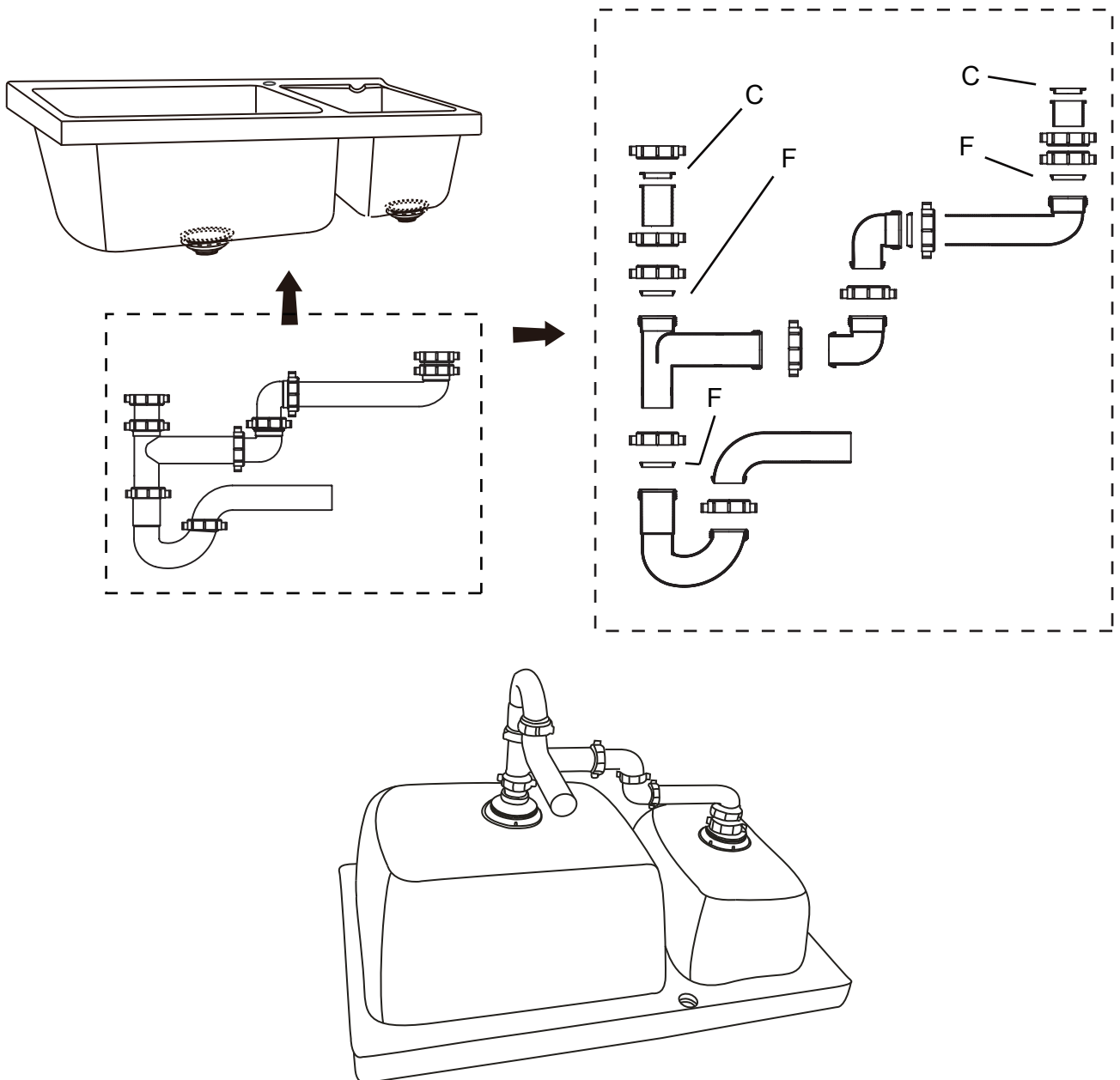
Installation Instructions Instructions d'installation



Before starting your installation, please take a few minutes to READ THESE INSTRUCTIONS CAREFULLY. In addition, please check the product CAREFULLY for any visible damage.

Avant de commencer l'installation, veuillez prendre quelques minutes pour LIRE ATTENTIVEMENT CES CONSIGNES. De plus, veuillez examiner minutieusement le produit afin de détecter tout dommage apparent.

Step 1. Turn the sink upside down, install strainer (GG) and P-trap (C-L) as below.
Étape 1. Renverser le lavabo, installer la crépine (GG) et le siphon P (C-L) tel qu'illustré.



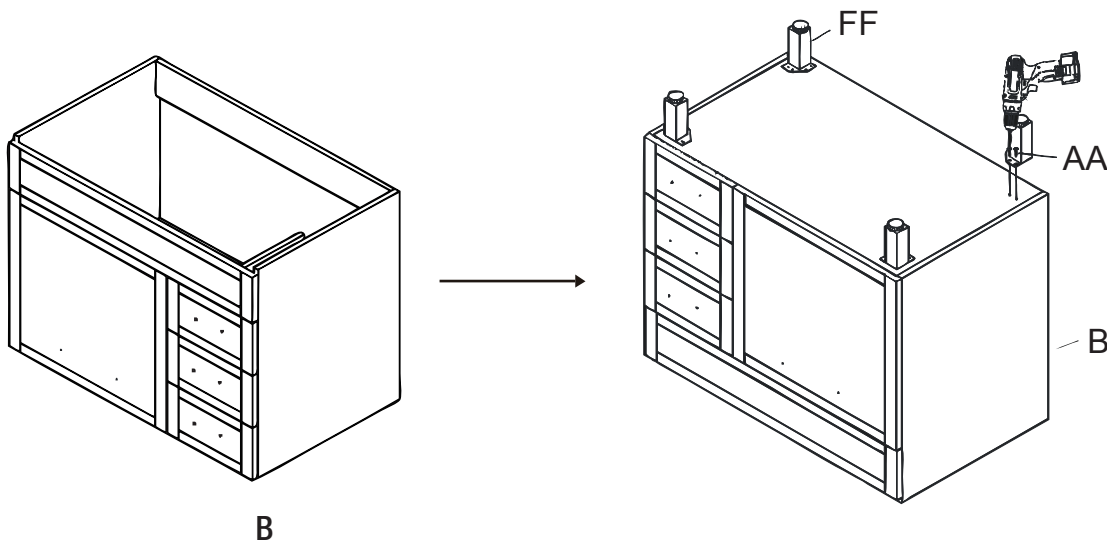
Installation Instructions Instructions d'installation



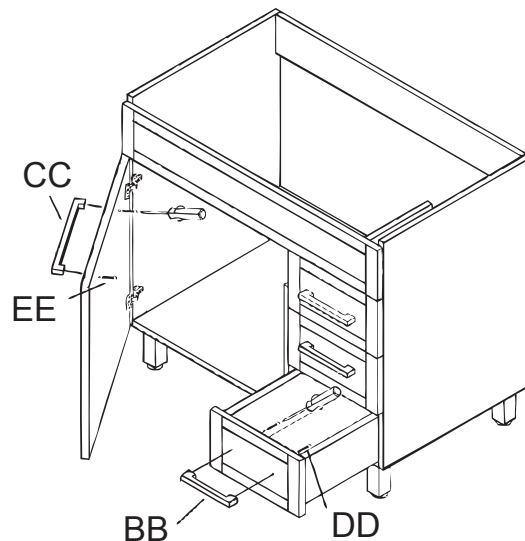
Before starting your installation, please take a few minutes to READ THESE INSTRUCTIONS CAREFULLY. In addition, please check the product CAREFULLY for any visible damage.

Avant de commencer l'installation, veuillez prendre quelques minutes pour LIRE ATTENTIVEMENT CES CONSIGNES. De plus, veuillez examiner minutieusement le produit afin de détecter tout dommage apparent.

Step 2. Lay down the cabinet (B) and install the legs (FF) using the leg screws (AA).
Étape 2. Renverser le meuble-lavabo (B) et installer les pattes (FF).



Step 3. Install the handles (CC and BB) into the door and drawers using the door handle screws (EE) and drawer handle screws (DD).
Étape 3. Installer les poignées sur la porte et les tiroirs.



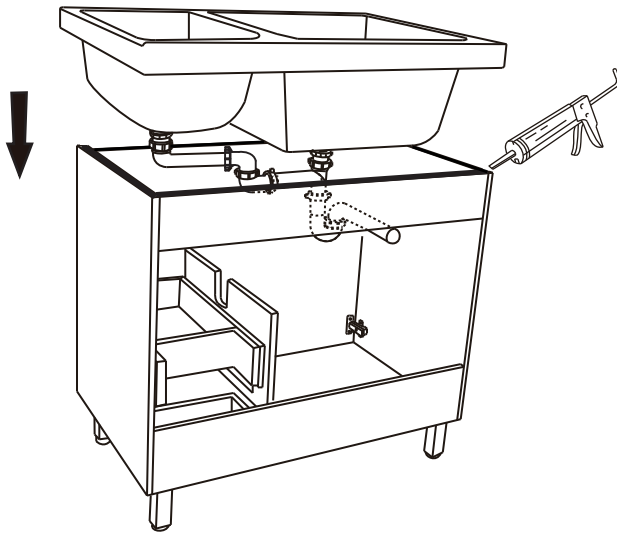
Installation Instructions Instructions d'installation



Before starting your installation, please take a few minutes to READ THESE INSTRUCTIONS CAREFULLY. In addition, please check the product CAREFULLY for any visible damage.

Avant de commencer l'installation, veuillez prendre quelques minutes pour LIRE ATTENTIVEMENT CES CONSIGNES. De plus, veuillez examiner minutieusement le produit afin de détecter tout dommage apparent.

Step 4. Put the sink on the cabinet.
Étape 4. Déposer le lavabo sur le meuble.



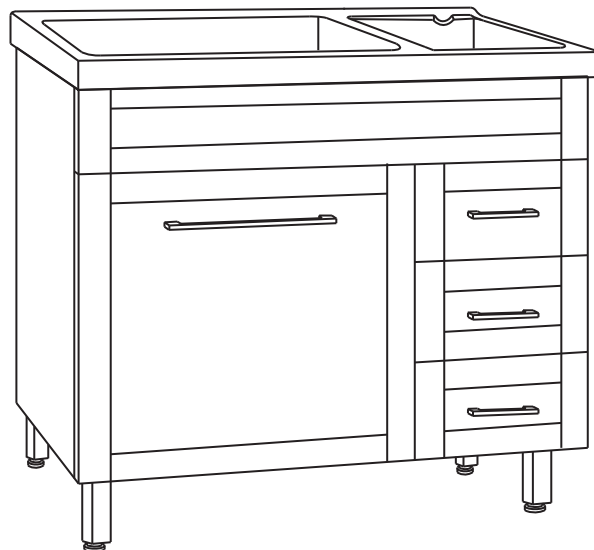
NOTE:

Add a small bead of silicone to the top perimeter of the cabinet where contact will be made with the sink. Then carefully place the sink on top, and immediately wipe away any visible silicone.

NOTE:

Il est conseillé d'ajouter un filet de silicone sur le pourtour du dessus du cabinet. Puis déposez l'évier avec précaution sur le dessus et essuyez immédiatement toute trace visible de silicone. Le silicone n'est pas inclus.

Assembly is complete.
L'assemblage est complété.



Step 5. Install faucet according to faucet's manual.
Étape 5. Installer le robinet en suivant les indications du manuel d'installation du robinet.