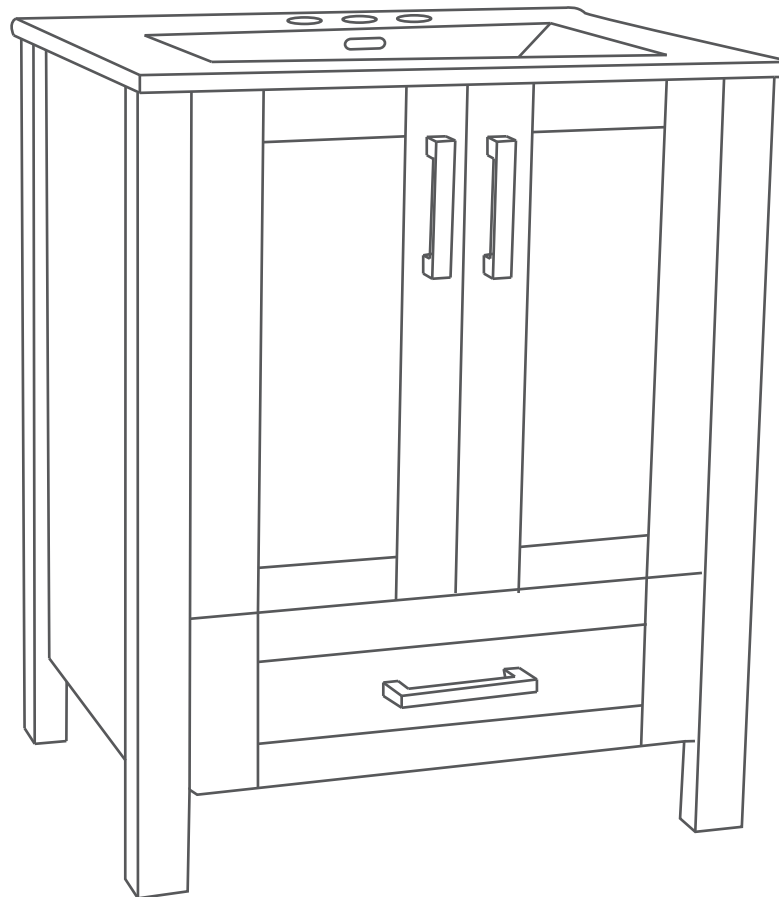


Installation Instructions Instructions d'installation



Before starting your installation, please take a few minutes to READ THESE INSTRUCTIONS CAREFULLY. In addition, please check the product CAREFULLY for any visible damage.

Avant de commencer l'installation, veuillez prendre quelques minutes pour LIRE ATTENTIVEMENT CES CONSIGNES. De plus, veuillez examiner minutieusement le produit afin de détecter tout dommage apparent.

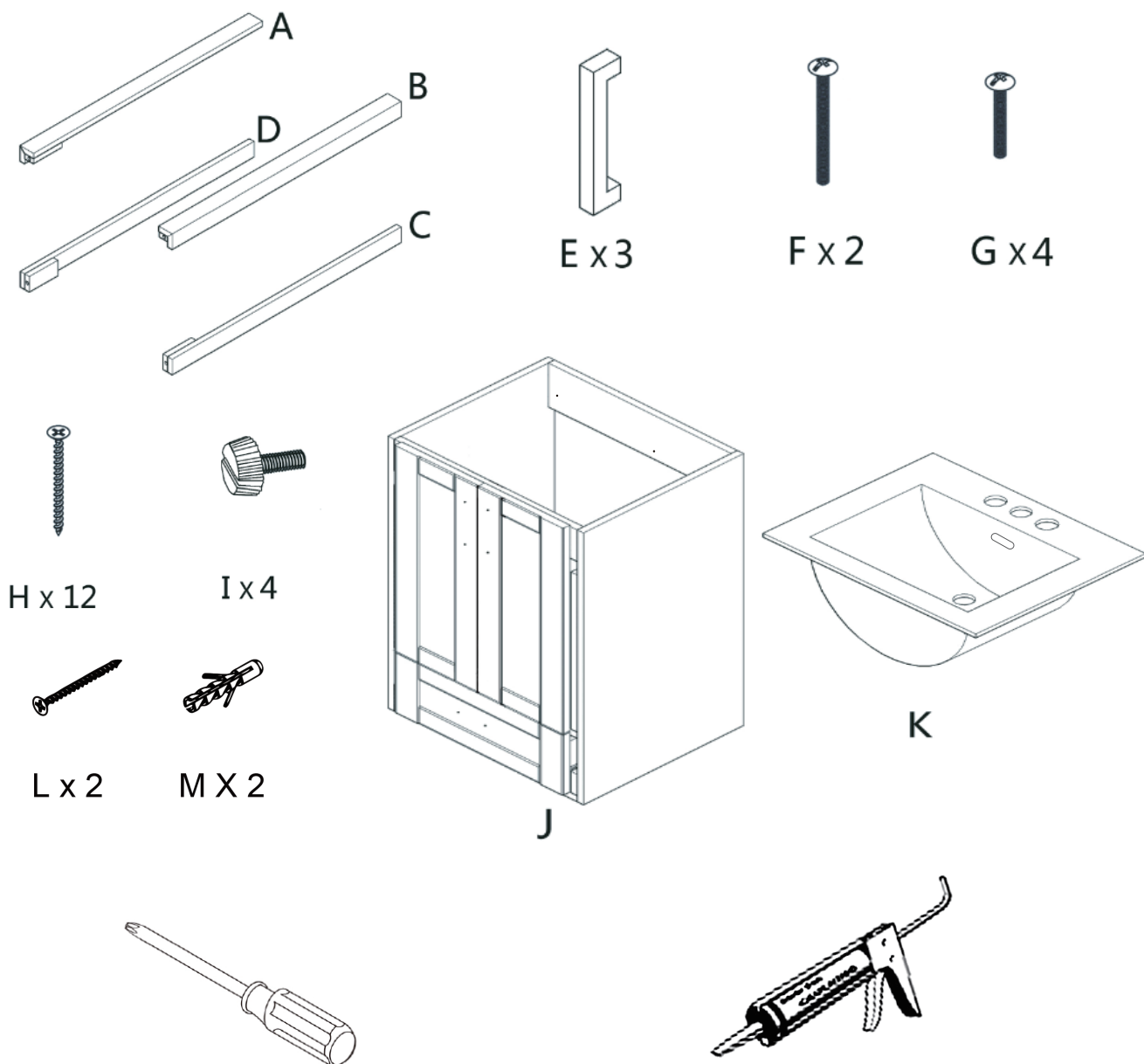


Installation Instructions Instructions d'installation



Before starting your installation, please take a few minutes to READ THESE INSTRUCTIONS CAREFULLY. In addition, please check the product CAREFULLY for any visible damage.

Avant de commencer l'installation, veuillez prendre quelques minutes pour LIRE ATTENTIVEMENT CES CONSIGNES. De plus, veuillez examiner minutieusement le produit afin de déceler tout dommage apparent.



- A cross head screwdriver (not included in this product) is required for assembly
- Un tournevis cruciforme (non inclus) est nécessaire pour l'assemblage.

- Silicone caulk and caulk gun (not included) are required for installing the vanity top onto the vanity body
- Du silicone et un pistolet à calfeutrer (non inclus) sont nécessaires pour installer le dessus du meuble-lavabo sur le meuble lui-même

Installation Instructions Instructions d'installation

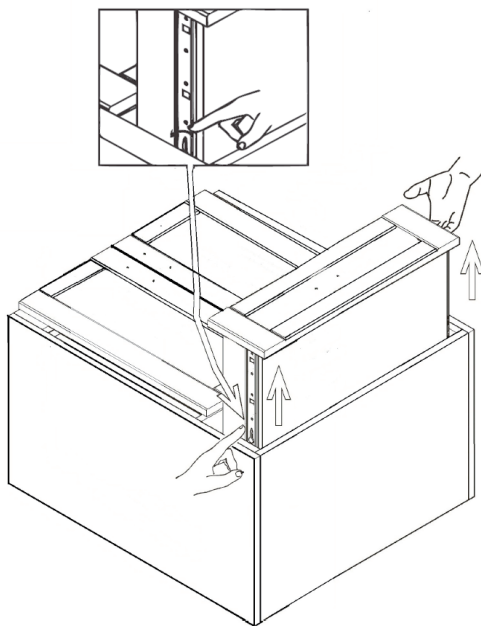
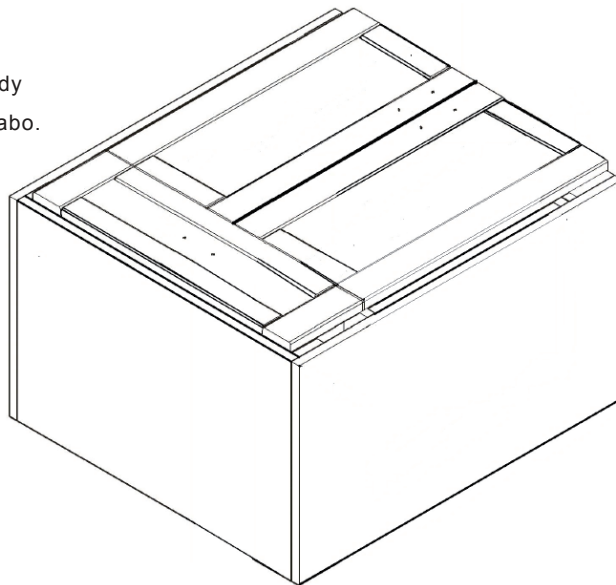


Before starting your installation, please take a few minutes to READ THESE INSTRUCTIONS CAREFULLY. In addition, please check the product CAREFULLY for any visible damage.

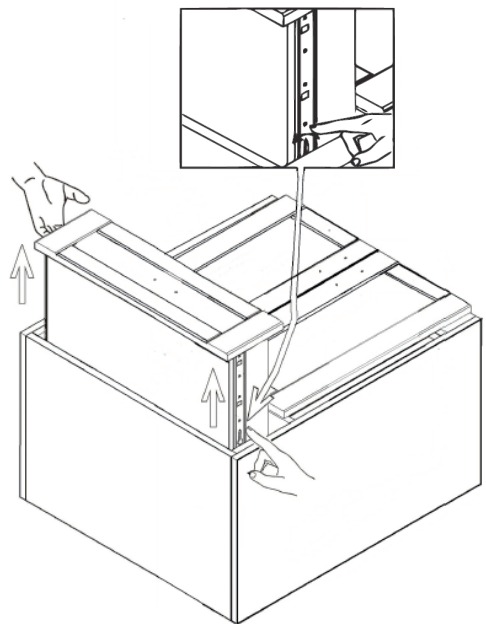
Avant de commencer l'installation, veuillez prendre quelques minutes pour LIRE ATTENTIVEMENT CES CONSIGNES. De plus, veuillez examiner minutieusement le produit afin de détecter tout dommage apparent.

1

- Lay down the vanity body
- Couchez le meuble-lavabo.



J



- Press the button then pull out the drawer.
- Appuyez sur le bouton puis retirez le tiroir.

Installation Instructions Instructions d'installation

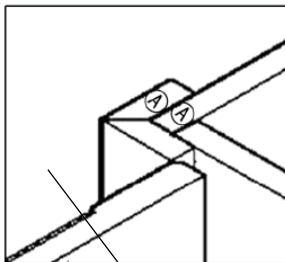
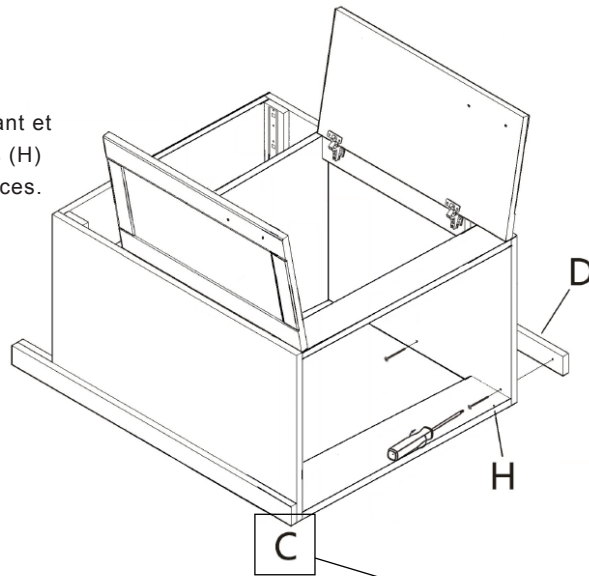


Before starting your installation, please take a few minutes to READ THESE INSTRUCTIONS CAREFULLY. In addition, please check the product CAREFULLY for any visible damage.

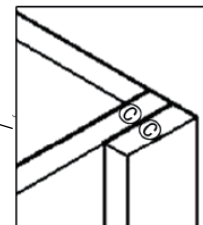
Avant de commencer l'installation, veuillez prendre quelques minutes pour LIRE ATTENTIVEMENT CES CONSIGNES. De plus, veuillez examiner minutieusement le produit afin de détecter tout dommage apparent.

2

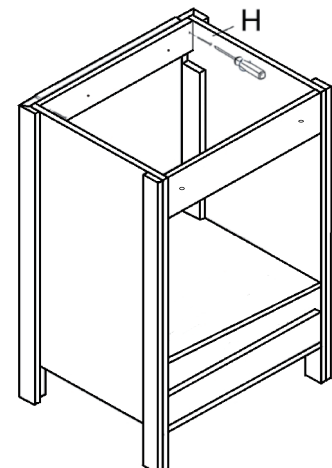
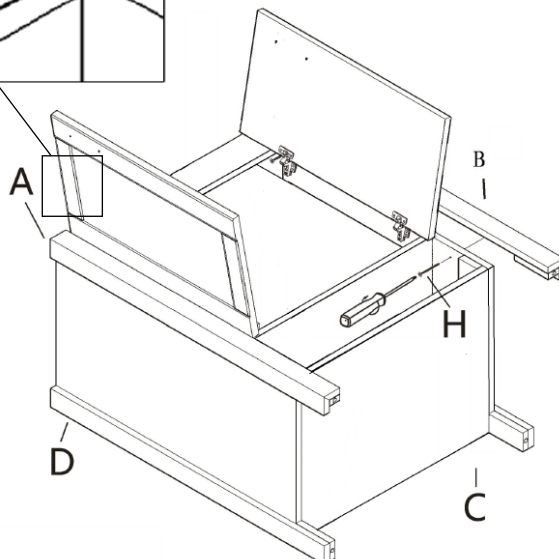
- Tighten the legs in the 12 pre-drilled holes Using screw (H).
- Fixez les pattes en insérant et serrant fermement les vis (H) dans les 12 trous pre-perçés.



- Put on leg (A) on corner (A), follow the mark on both leg And body corner (A&A, B&B, C&C, D&D).
- Placez la patte (A) sur le coin (A). Les lettres sont indiquées sur les pièces (A et A, B et B, C et C, D et D).



- Tighten the front legs from the inside front panel.
- Serrez les vis des pattes avant de l'intérieur du meuble.



Installation Instructions Instructions d'installation

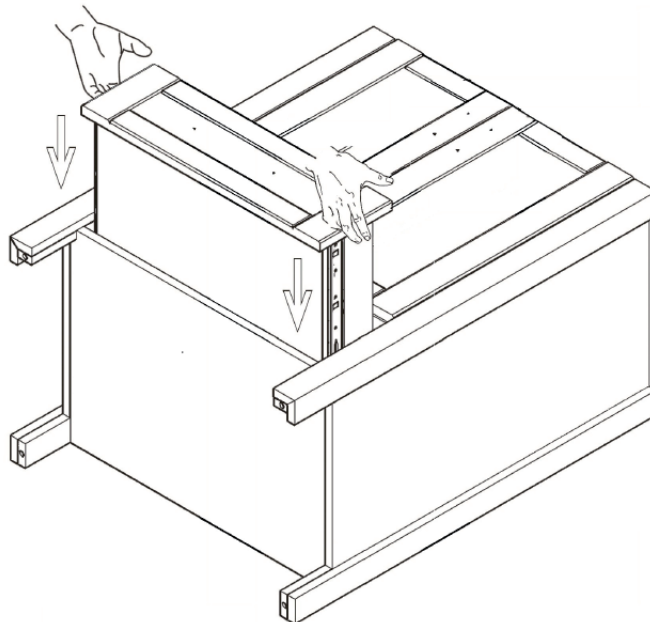


Before starting your installation, please take a few minutes to READ THESE INSTRUCTIONS CAREFULLY. In addition, please check the product CAREFULLY for any visible damage.

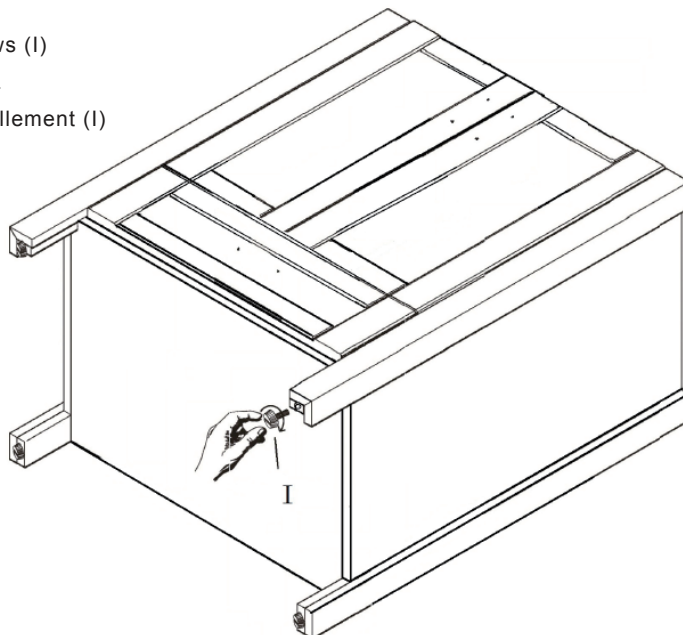
Avant de commencer l'installation, veuillez prendre quelques minutes pour LIRE ATTENTIVEMENT CES CONSIGNES. De plus, veuillez examiner minutieusement le produit afin de détecter tout dommage apparent.

3

- Install the drawer back to the vanity body.
- Re-installez le tiroir du meuble-lavabo.



- Install all 4 leveling screws (I) on the bottom of the legs.
- Installez les 4 vis de nivellement (I) sous les pattes.



Installation Instructions Instructions d'installation

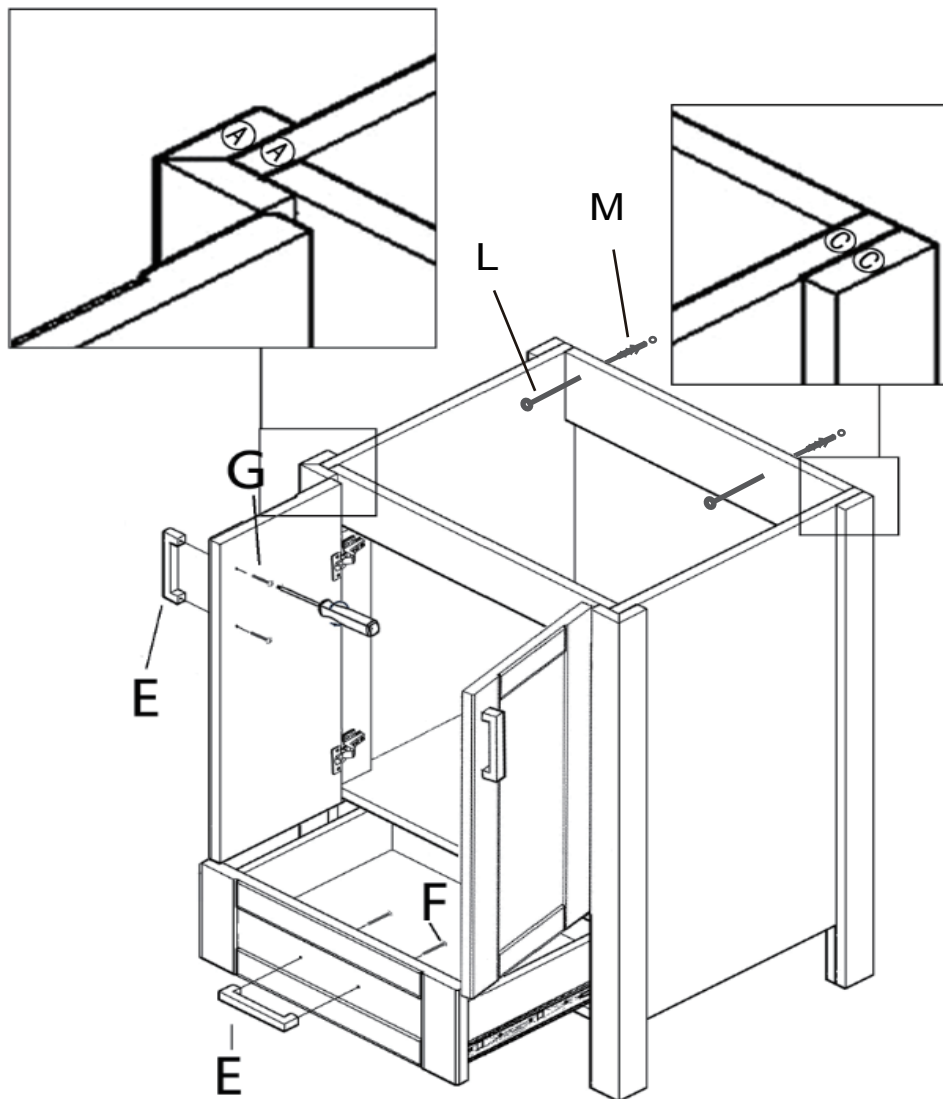


Before starting your installation, please take a few minutes to READ THESE INSTRUCTIONS CAREFULLY. In addition, please check the product CAREFULLY for any visible damage.

Avant de commencer l'installation, veuillez prendre quelques minutes pour LIRE ATTENTIVEMENT CES CONSIGNES. De plus, veuillez examiner minutieusement le produit afin de détecter tout dommage apparent.

4

- Install the handles onto the door panel and the drawer panel.
- Fixez les poignées sur les portes et le tiroir.
- Attach the rear panel to the wall with anchor bolts.
- Fixez le panneau arriere au mur avec les boulons d'ancrage.



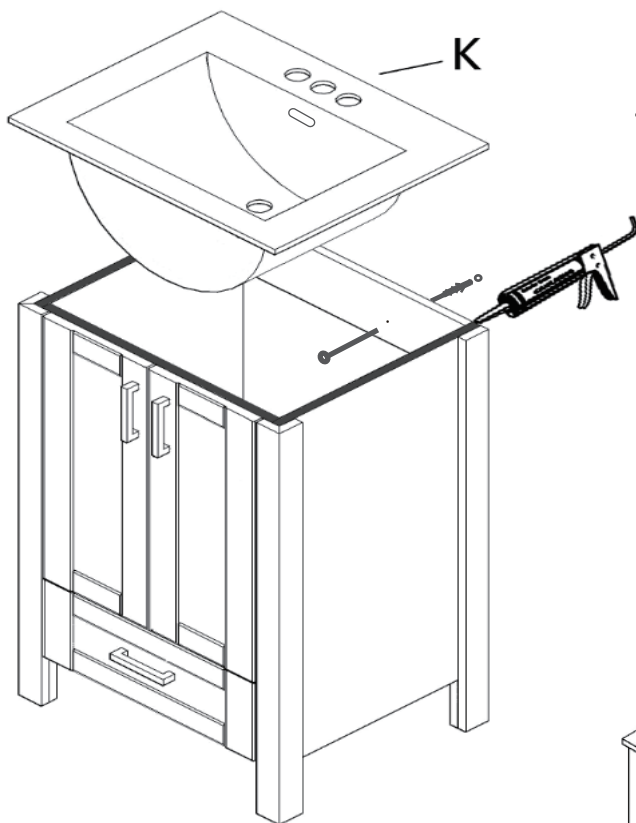
Installation Instructions Instructions d'installation



Before starting your installation, please take a few minutes to READ THESE INSTRUCTIONS CAREFULLY. In addition, please check the product CAREFULLY for any visible damage.

Avant de commencer l'installation, veuillez prendre quelques minutes pour LIRE ATTENTIVEMENT CES CONSIGNES. De plus, veuillez examiner minutieusement le produit afin de détecter tout dommage apparent.

5



- Note: it is suggested that you add a small bead of silicone to the top perimeter of the cabinet where contact will be made with the sink. Then carefully place the sink on top, and immediately wipe away any visible silicon residue. Silicone is not included.
- NOTE : Il est conseillé d'ajouter un filet de silicone sur le pourtour du dessus du cabinet. Puis déposez l'évier avec précaution sur le dessus et essayez immédiatement toute trace visible de silicone. Le silicone n'est pas inclus.

- Assembly is complete.
- L'assemblage est complété.

