

Installation Instructions Instructions d'installation

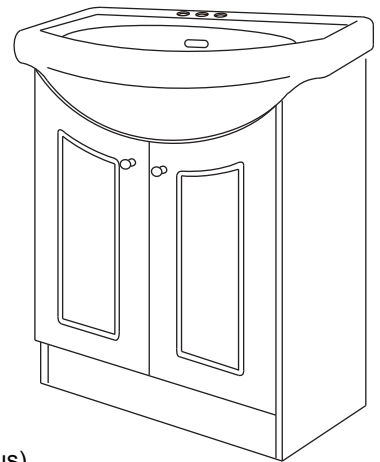
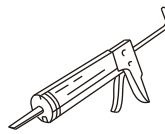


Before starting your installation, please take a few minutes to READ THESE INSTRUCTIONS CAREFULLY. In addition, please check the product CAREFULLY for any visible damage.

Avant de commencer l'installation, veuillez prendre quelques minutes pour lire attentivement ces consignes. En outre, veuillez examiner scrupuleusement le produit afin de détecter tout dommage apparent.

24" vanity with porcelain top Meuble-Lavabo 24 po avec dessus en porcelaine

TOOLS REQUIRED (not included) / OUTIL NÉCESSAIRE (non compris)



- A cross head screwdriver (not included in this product) is required for assembly
- Un tournevis cruciforme (non inclus) est nécessaire pour l'assemblage.

- Silicone caulk and caulk gun (not included) are required for installing the vanity top onto the vanity body
- Du silicone et un pistolet à calfeutrer (non inclus) sont nécessaires pour installer le dessus du meuble-lavabo sur le meuble lui-même

HARDWARE INCLUDED / MATÉRIEL INCLUS



Ax2



Bx2



Cx2

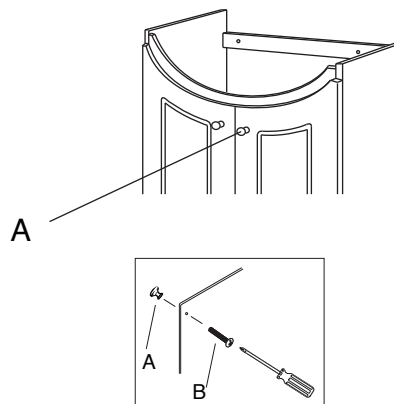
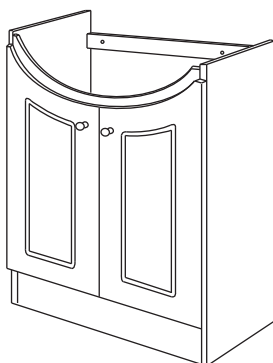


Dx4



Ex2

1



- Fix the handle with screws.
- Fixer la poignée avec des vis.

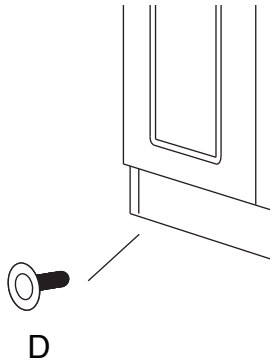
Installation Instructions Instructions d'installation



Before starting your installation, please take a few minutes to READ THESE INSTRUCTIONS CAREFULLY. In addition, please check the product CAREFULLY for any visible damage.

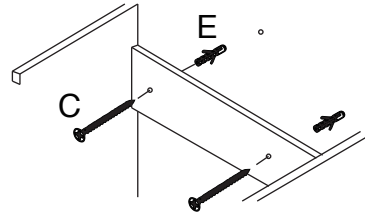
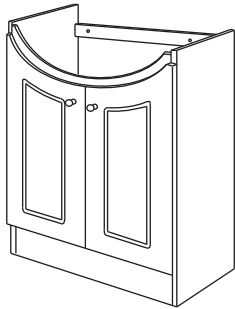
Avant de commencer l'installation, veuillez prendre quelques minutes pour lire attentivement ces consignes. En outre, veuillez examiner scrupuleusement le produit afin de détecter tout dommage apparent.

2



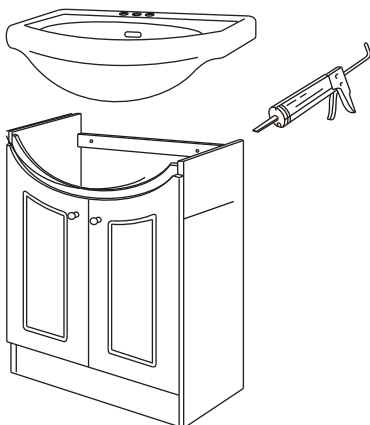
- Install all 4 leveling screws (D) on the bottom of the legs.
- Installez les 4 vis de nivellement (D) sous les pattes.

3



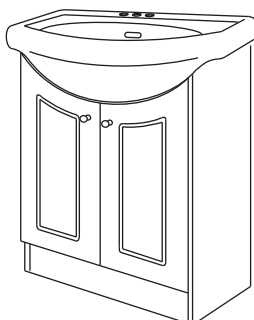
- Attach the rear panel to the wall with anchor bolts.
- Fixez le panneau arrière au mur avec les boulons d'ancrage.

4



- Apply a small bead of silicone (not included) around the top perimeter of the vanity body. Carefully place the sink top on the top of the vanity body. Wipe away any excess silicone.
- Appliquez un petit cordon de silicone (non inclus) autour du périmètre supérieur du corps de vanité. Placez soigneusement le dessus de l'évier sur le dessus du corps de la vanité. Essuyez tout excès de silicone.

5



- Assembly is complete.
- L'assemblage est complété.