

Installation Instructions Instructions d'installation

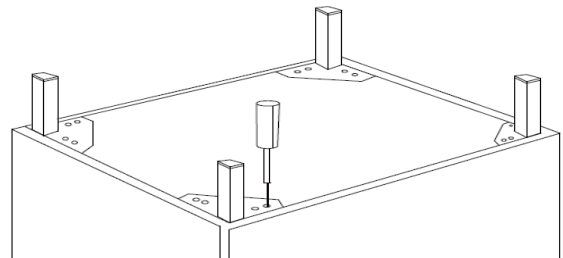


Before starting your installation, please take a few minutes to READ THESE INSTRUCTIONS CAREFULLY. In addition, please check the product CAREFULLY for any visible damage.

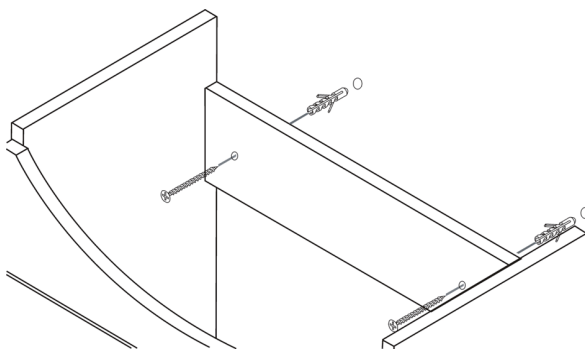
Avant de commencer l'installation, veuillez prendre quelques minutes pour LIRE ATTENTIVEMENT CES CONSIGNES. De plus, veuillez examiner minutieusement le produit afin de déceler tout dommage apparent.



- 1** Fix four legs with eight screws.
Fixer four pattes avec huit vis.



- 2** Install the vanity on the wall with two plastic plugs.
Installer la vanité sur le mur avec deux bouchons en plastique.



- 3** In order to keep the stability of the vanity, you can put the two brown color plastic blocks under the legs to adjust.

Afin de maintenir la stabilité de la vanité, vous pouvez mettre les deux blocs en plastique de couleur marron sous les jambes pour s'adapter.

