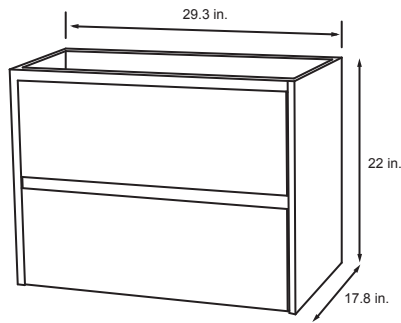
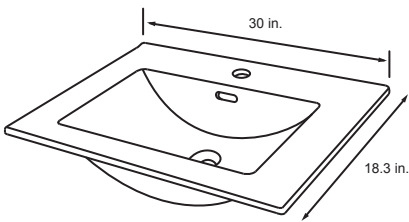


Pre-Assembly

PLANNING ASSEMBLY

Check the vanity for damage before installation. If any part of the vanity is missing or damaged, contact the Customer Service Team at 1-855-HD-GLACIER. Ensure that the vanity location is accessible to water supply and drain lines. It is suggested that you rough-in the water lines and drain before installing the vanity.

VANITY AND COUNTERTOP DIMENSIONS



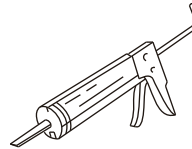
TOOLS REQUIRED



⊕
Phillips
screwdriver



Carpenter's
level

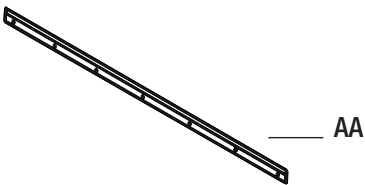


Silicone
sealant

HARDWARE INCLUDED



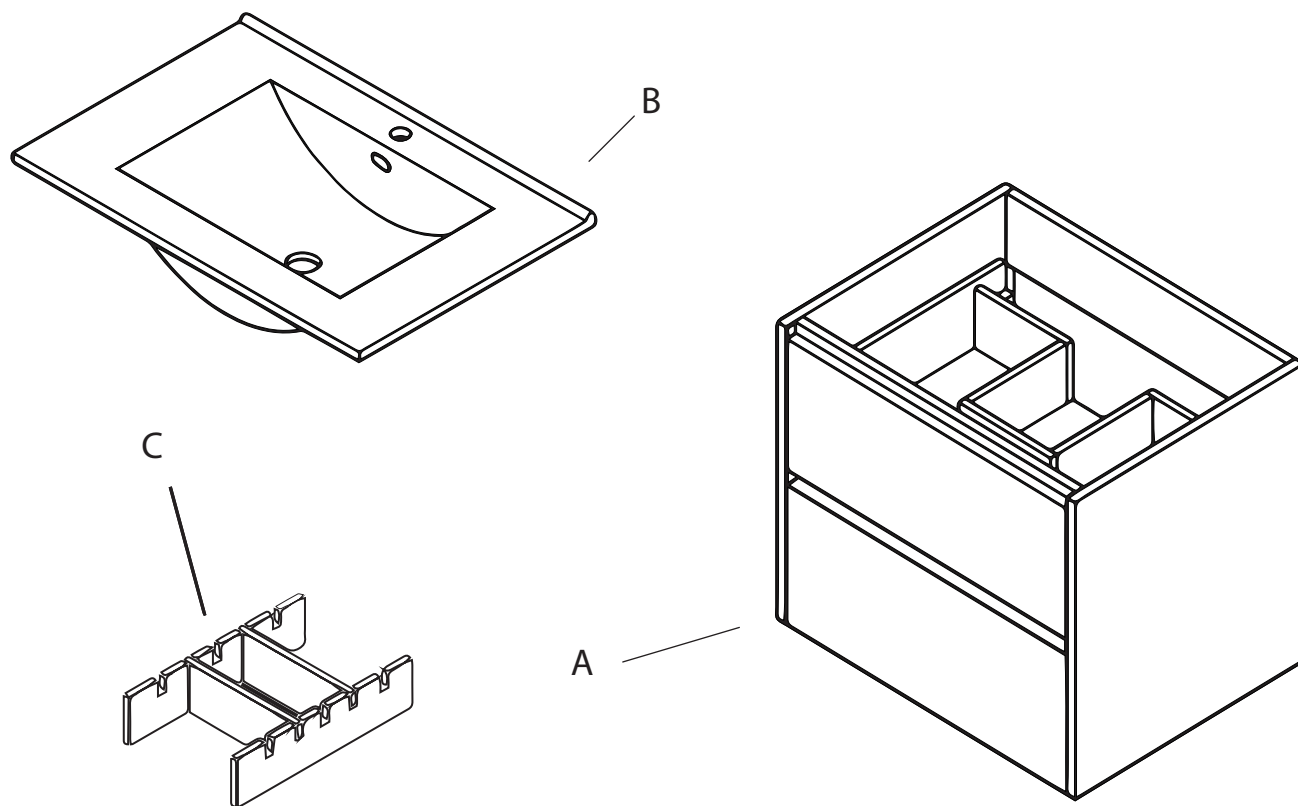
NOTE: Hardware not shown to actual size.



Part	Description	Quantity
AA	Mounting plate	1
BB	Screw	7
CC	Expansion bolt	7

Pre-Assembly (continued)

PACKAGE CONTENTS

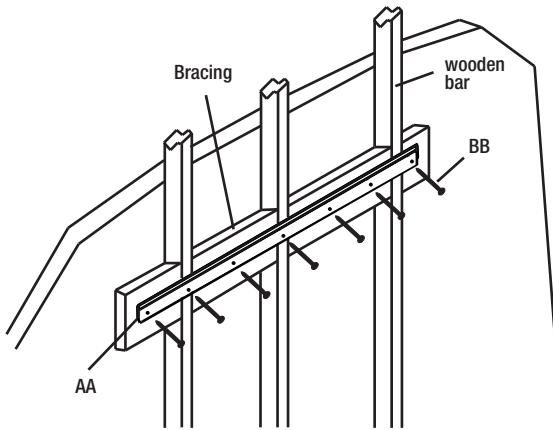


Part	Description	Quantity
A	Vanity body	1
B	Sink top	1
C	Organizer	2

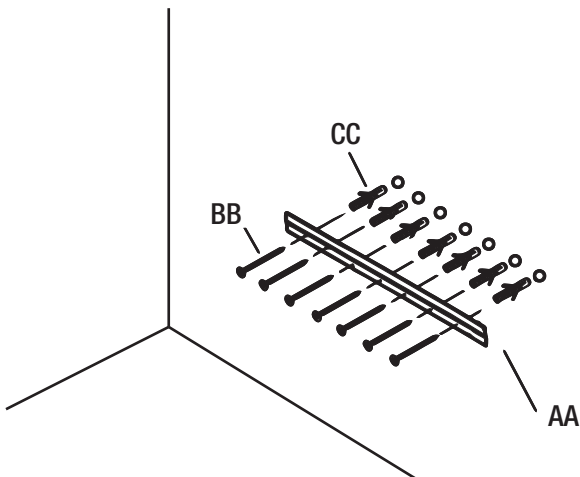
Assembly

1 Installing the mounting plate

- Align the mounting plate (AA) onto the wall where you wish to install the vanity body. Use a level to ensure the mounting plate (AA) is level against the wall.
- When installing to wood studs, install the mounting plate (AA) to the wall by inserting screws (BB). The mounting plate (AA) must be screwed into at least two wooden bars, and additional bracing must be installed behind the finished wall as follows.

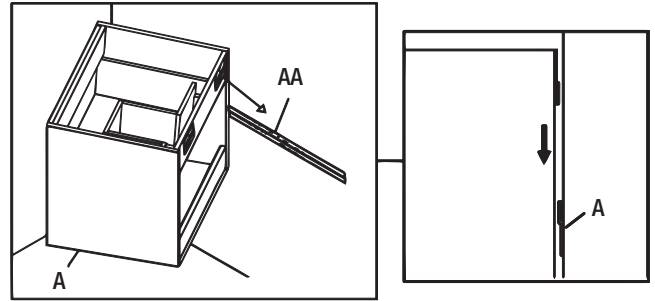


- When installing to a concrete wall, drill seven 5/16 inch dia. holes on the wall and punch the expansion bolts (CC) into the wall. Then align (AA) on the wall by insert the screws (BB).



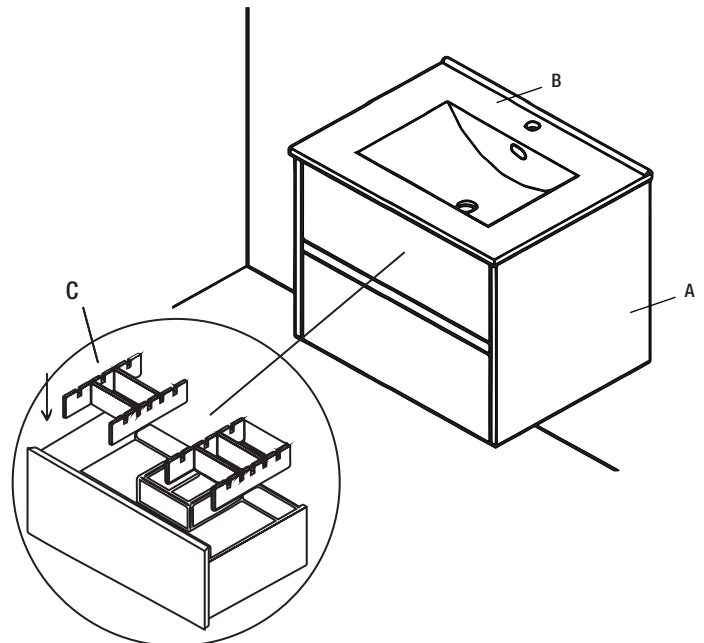
2 Installing the vanity body

- Install the vanity body (A) to the mounting plate (AA).



3 Installing the sink top and organizers

- Apply a small bead of silicone (not included) around the top perimeter of the vanity body (A).
- Carefully place the sink top (B) on the top of the vanity body (A). Wipe away any excess silicone.
- Install the organizers into the first drawer.

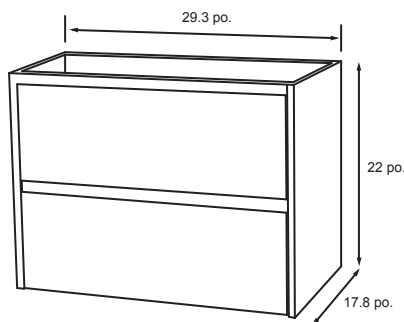
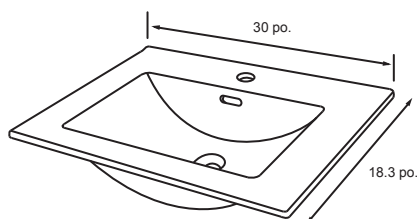


Pré-assemblage

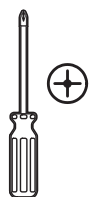
PLANIFICATION D'ASSEMBLAGE

Vérifier le meuble-lavabo pour tout dommage avant l'installation. Si des pièces du meuble-lavabo manquent ou sont endommagées, veuillez contacter le service à la clientèle au 1-855-HD-GLACIER. S'assurer que l'emplacement du meuble-lavabo est accessible à l'approvisionnement en eau et vidanger les conduites. Il est suggéré de mettre en place des canalisations et de les vidanger avant d'installer le meuble-lavabo.

DIMENSIONS DU COMPTOIR ET DU MEUBLE-LAVABO



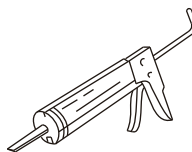
OUTILS NÉCESSAIRES



Tournevis
Phillips



Niveau

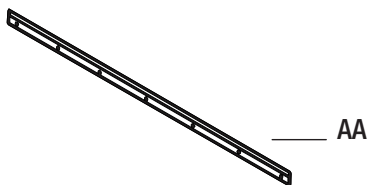


Sealant en
Silicone

MATÉRIEL INCLUS



REMARQUE : Matériel non représenté à la taille réelle.



___ AA



___ BB

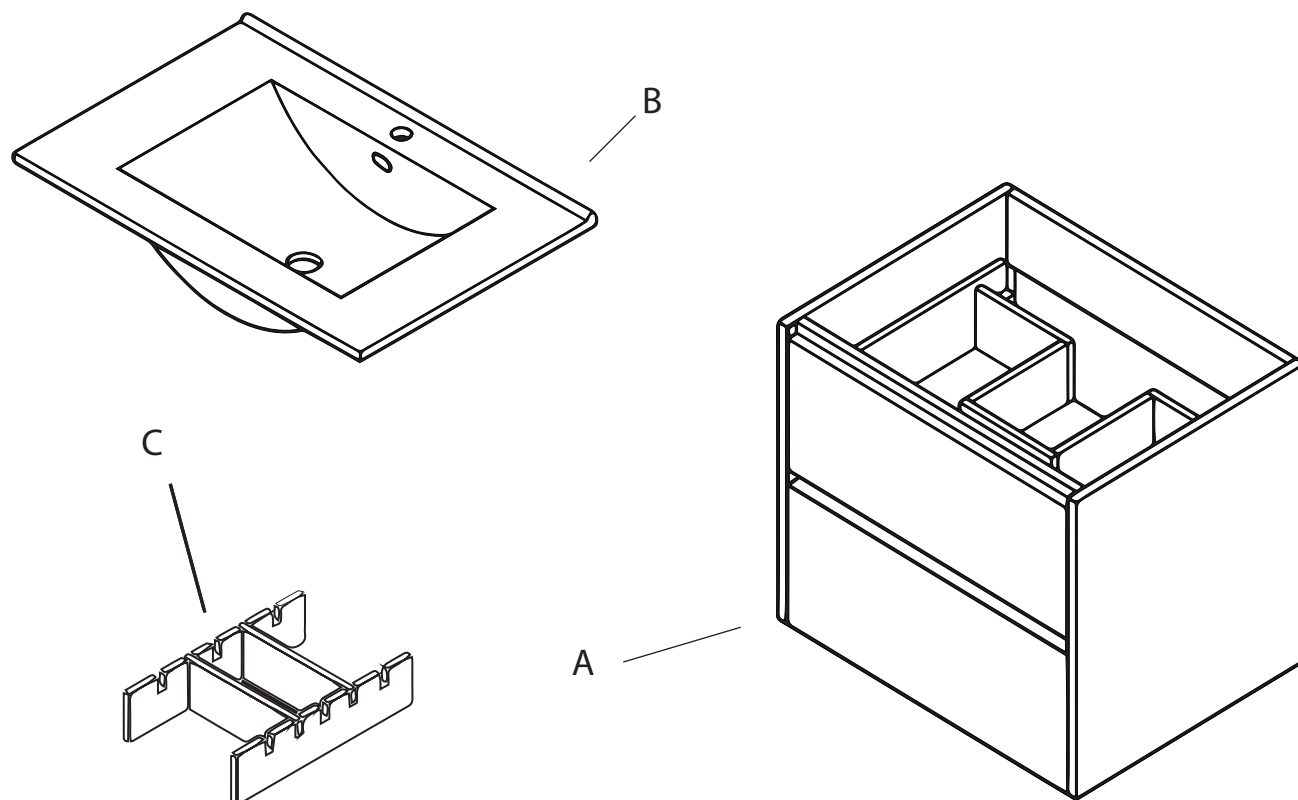


___ CC

Pièce	Description	Quantité
AA	Plaque de montage	1
BB	Vis	7
CC	Ancrage d'expansion	7

Pré-assemblage (suite)

CONTENU

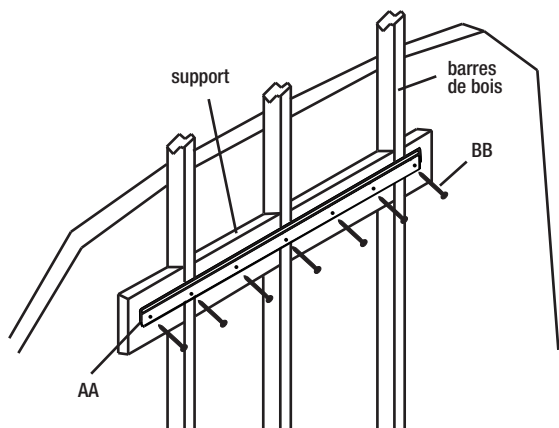


Pièce	Description	Quantité
A	Meuble-lavabo	1
B	Dessus de lavabo	1
C	Organisateur	2

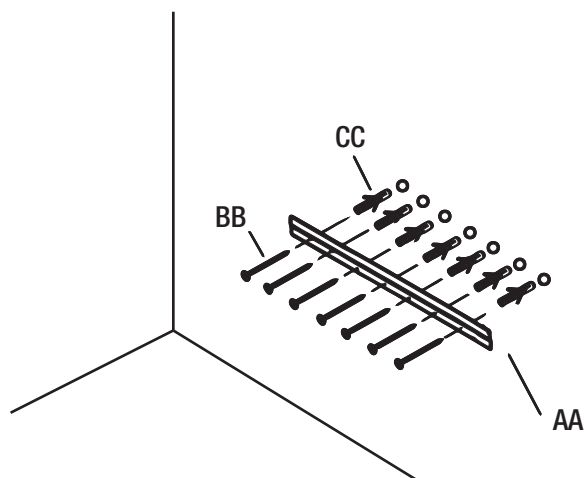
Assemblage

1 Installer la plaque de montage

- Aligner la plaque de montage (AA) sur le mûr où vous souhaitez installer la vanité murale. Utiliser un niveau afin d'assurer que la plaque de montage (AA) est de niveau contre le mûr.
- Lors de l'installation sur des montants en bois, installez la plaque de montage (AA) au mur en insérant les vis (BB). La plaque de montage (AA) doit être vissée dans au moins deux barres en bois suit.

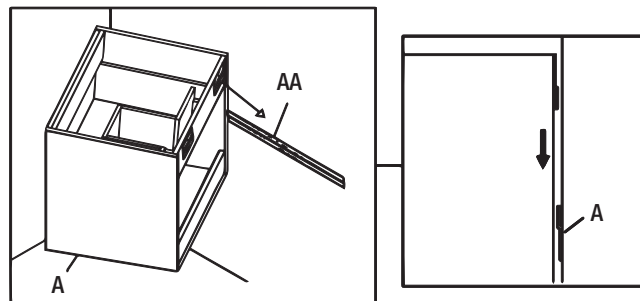


- Lors de l'installation sur un mur en béton, percez sept trous de 5/16 po sur le mur et percez les boulons à expansion (CC) puis alignez (AA) sur le mur en insérant les vis (BB).



2 Installer la structure de la vanité

- Installez la structure de la vanité (A) sur la plaque de montage (AA).



3 Installation de la cuvette et des organisateurs

- Appliquez une ligne de silicone (non inclus) tout au tour du périmètre du dessus de la structure de la vanité (A).
- Placer soigneusement le dessus de lavabo (B) sur le dessus du meuble-lavabo (A). Essuyer tout excès de silicone.
- Installez les organisateurs dans le premier tiroir.

