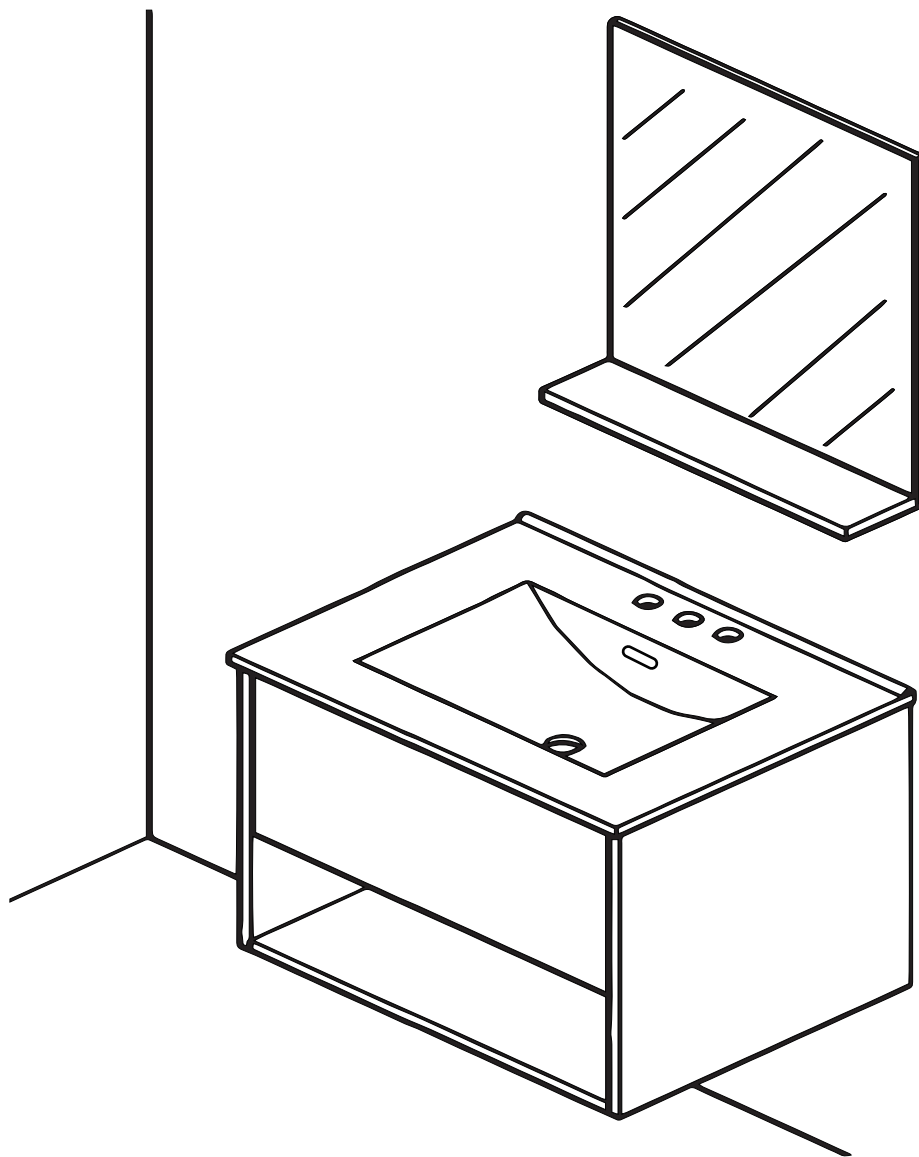


# Installation Instructions Instructions d'installation



Before starting your installation, please take a few minutes to READ THESE INSTRUCTIONS CAREFULLY. In addition, please check the product CAREFULLY for any visible damage.

Avant de commencer l'installation, veuillez prendre quelques minutes pour LIRE ATTENTIVEMENT LES INSTRUCTIONS. De plus, veuillez examiner minutieusement le produit afin de détecter tout dommage apparent.



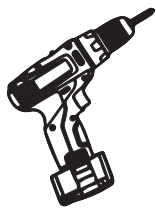
# Installation Instructions Instructions d'installation



Before starting your installation, please take a few minutes to READ THESE INSTRUCTIONS CAREFULLY. In addition, please check the product CAREFULLY for any visible damage.

Avant de commencer l'installation, veuillez prendre quelques minutes pour LIRE ATTENTIVEMENT LES INSTRUCTIONS. De plus, veuillez examiner minutieusement le produit afin de détecter tout dommage apparent.

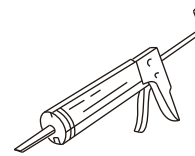
## TOOLS REQUIRED (NOT INCLUDED) / OUTILS NÉCESSAIRES (NON COMPRIS)



Phillips screwdriver  
Tournevis Phillips

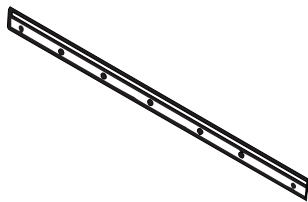


Carpenters level  
Niveau



Silicone sealant  
Sealant en Silicone

## HARDWARE INCLUDED / MATÉRIEL INCLUS



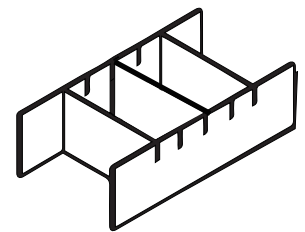
A X 1



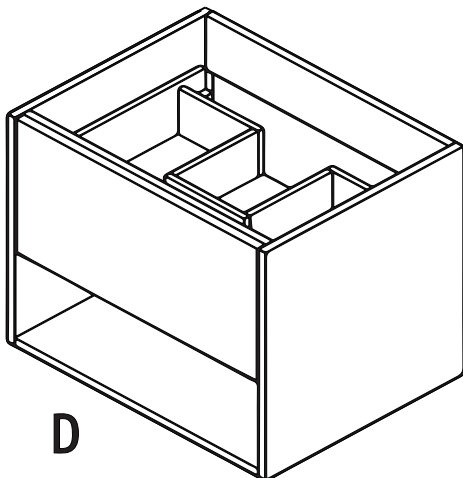
B X 7



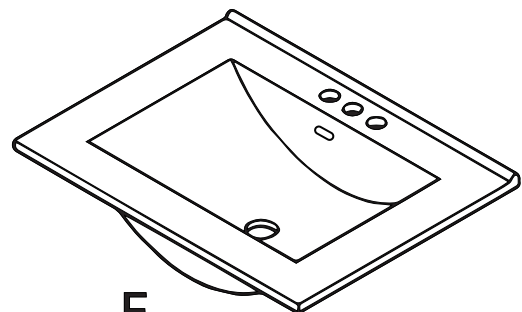
C X 7



F X 2



D



E

## Installation Instructions Instructions d'installation



Before starting your installation, please take a few minutes to READ THESE INSTRUCTIONS CAREFULLY. In addition, please check the product CAREFULLY for any visible damage.

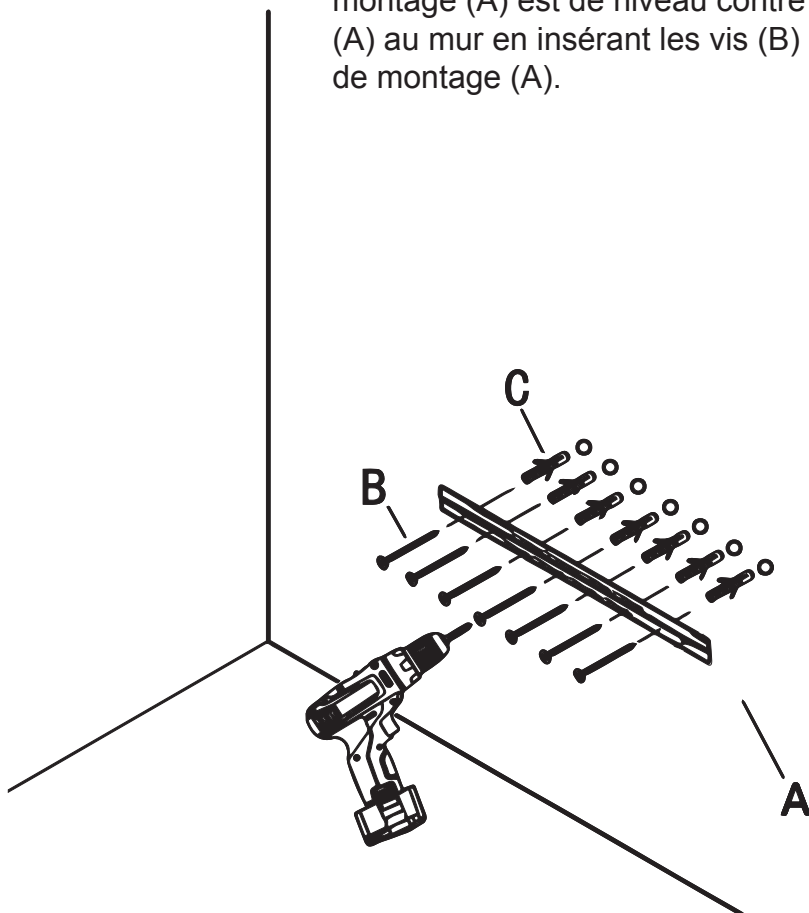
Avant de commencer l'installation, veuillez prendre quelques minutes pour LIRE ATTENTIVEMENT LES INSTRUCTIONS. De plus, veuillez examiner minutieusement le produit afin de détecter tout dommage apparent.

### Installing the vanity Installation de la vanité

1. Align the mounting plate (A) onto the wall where you wish to install the vanity body. Use a level to ensure the mounting plate (A) is level against the wall.

Install the mounting plate (A) to the wall by inserting all the screws (B) according to the pre-drilled holes on the mounting plate (A).

Aligner la plaque de montage (A) sur le mûr où vous souhaitez installer la vanité murale. Utiliser un niveau afin d'assurer que la plaque de montage (A) est de niveau contre le mûr. Installez la plaque de montage (A) au mur en insérant les vis (B) dans les trous pré-perçés sur la plaque de montage (A).



#### NOTE/REMARQUE:

The mounting plate (A) must be screwed into at least two wooden bars, and additional bracing must be installed behind the finished wall. When installing to a concrete wall, use the expansion bolts (C). The expansion bolts (C) are not necessary when installing to wood studs.

La plaque de montage (A) doit être vissée dans au moins deux barres de bois et du support additionnel doit être installé derrière le mûr de la façon suivante.

Lors de l'installation sur un mûr de béton, utilisez les boulons d'expansion (C). Les boulons d'expansion (C) ne sont pas nécessaires lors de l'installation sur une structure de bois.

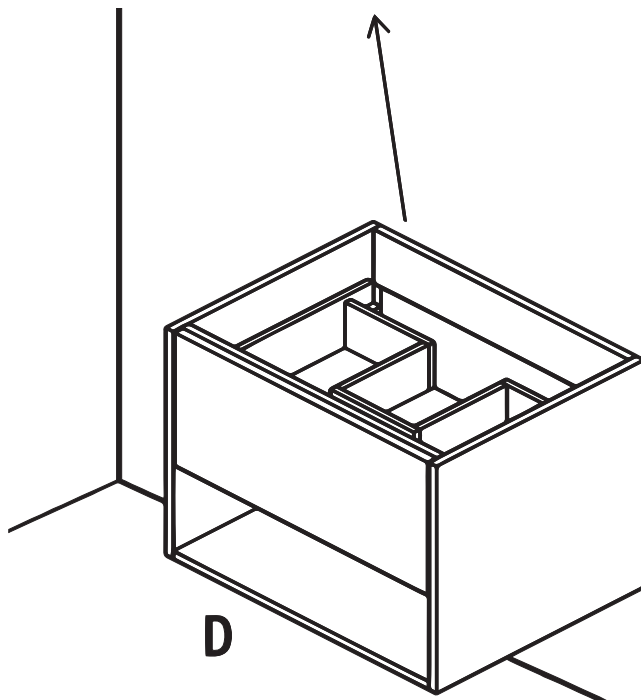
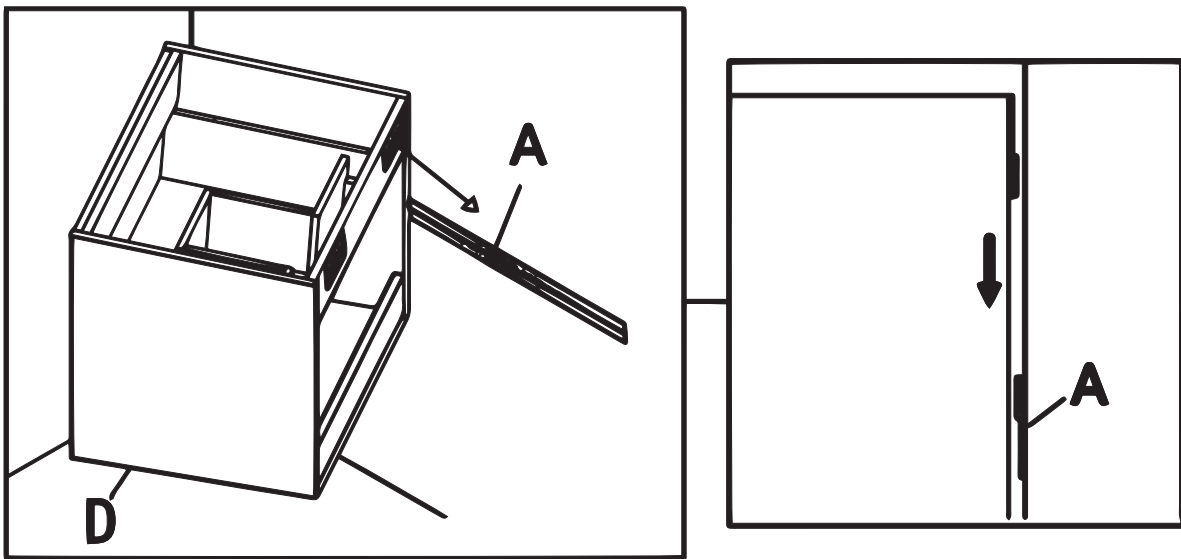
# Installation Instructions Instructions d'installation



Before starting your installation, please take a few minutes to READ THESE INSTRUCTIONS CAREFULLY. In addition, please check the product CAREFULLY for any visible damage.

Avant de commencer l'installation, veuillez prendre quelques minutes pour LIRE ATTENTIVEMENT LES INSTRUCTIONS. De plus, veuillez examiner minutieusement le produit afin de détecter tout dommage apparent.

## Installing the vanity Installation de la vanité



2. Install the vanity body (D) to the mounting plate (A).

Installez la structure de la vanité (D) sur la plaque de montage (A).

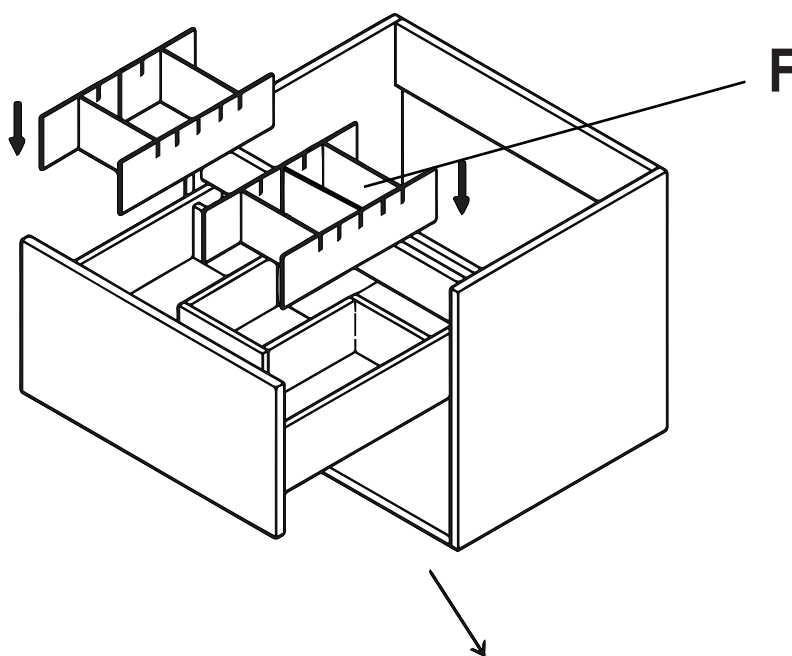
## Installation Instructions Instructions d'installation



Before starting your installation, please take a few minutes to READ THESE INSTRUCTIONS CAREFULLY. In addition, please check the product CAREFULLY for any visible damage.

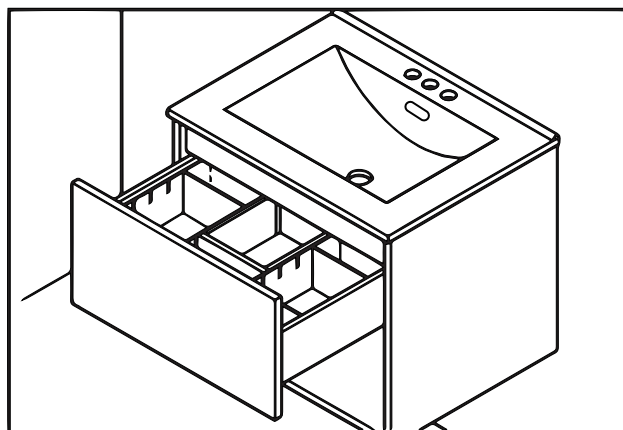
Avant de commencer l'installation, veuillez prendre quelques minutes pour LIRE ATTENTIVEMENT LES INSTRUCTIONS. De plus, veuillez examiner minutieusement le produit afin de détecter tout dommage apparent.

### Installing the vanity Installation de la vanité



3. Apply a small bead of silicone (not included) around the top perimeter of the vanity body (D). Carefully place the sink top (E) on the top of the vanity body (D). Wipe away any excess silicone.

Appliquez une ligne de silicone (non inclus) tout au tour du périmètre du dessus de la structure de la vanité (D). Placer soigneusement le dessus de lavabo (E) sur le dessus du meuble-lavabo(D). Essuyer tout excès de silicone.



# Installation Instructions Instructions d'installation

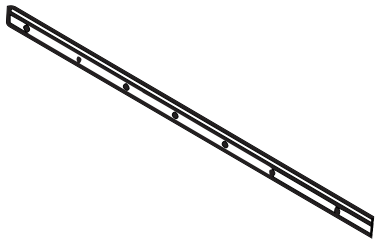


Before starting your installation, please take a few minutes to READ THESE INSTRUCTIONS CAREFULLY. In addition, please check the product CAREFULLY for any visible damage.

Avant de commencer l'installation, veuillez prendre quelques minutes pour LIRE ATTENTIVEMENT LES INSTRUCTIONS. De plus, veuillez examiner minutieusement le produit afin de détecter tout dommage apparent.

Installing the mirror  
Installation du miroir

## HARDWARE INCLUDED / MATÉRIEL INCLUS



AA X 1



BB X 7



CC X 7



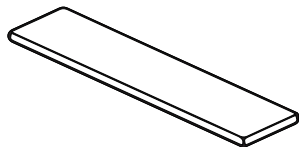
DD X 6



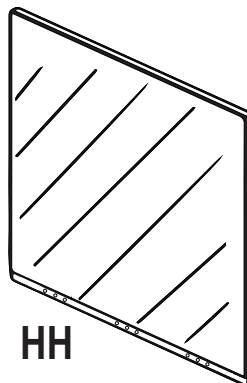
EE X 3



FF X 1



GG



HH

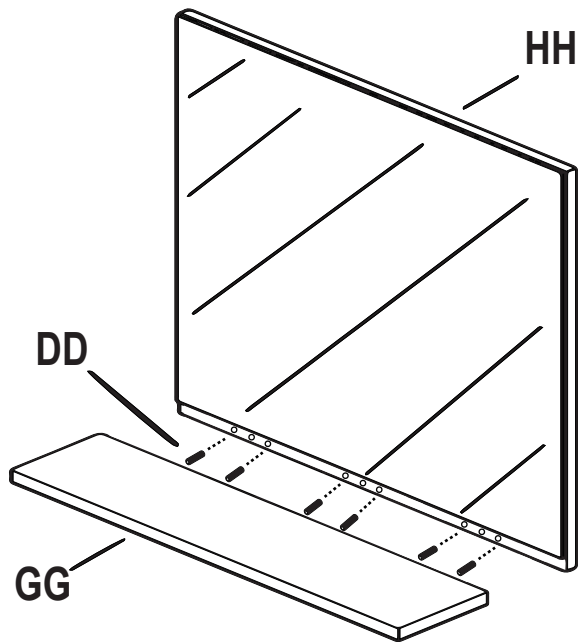
# Installation Instructions Instructions d'installation



Before starting your installation, please take a few minutes to READ THESE INSTRUCTIONS CAREFULLY. In addition, please check the product CAREFULLY for any visible damage.

Avant de commencer l'installation, veuillez prendre quelques minutes pour LIRE ATTENTIVEMENT LES INSTRUCTIONS. De plus, veuillez examiner minutieusement le produit afin de détecter tout dommage apparent.

## Installing the mirror Installation du miroir

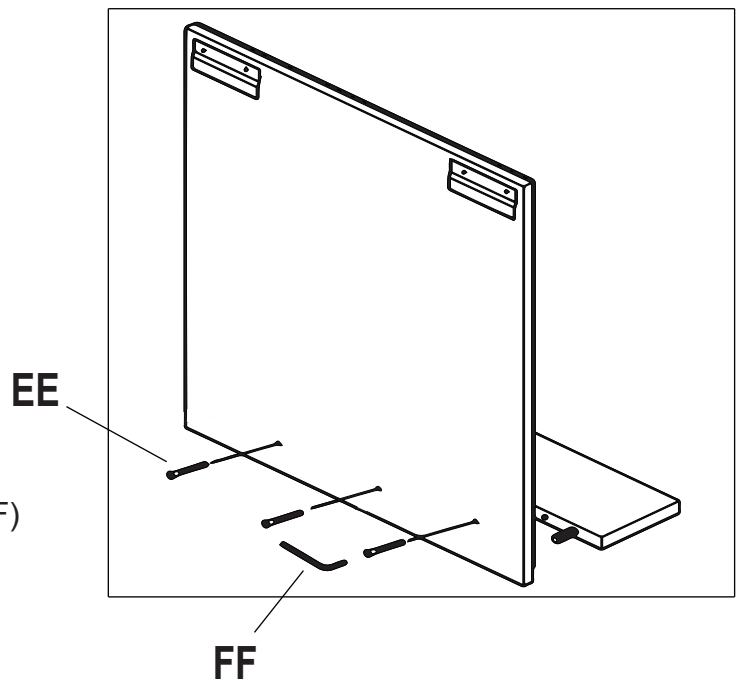


1. Install the mirror shelf (GG) to the mirror (HH) by using the dowels (DD).

Installer la tablette (GG) au bas du miroir (HH) avec les chevilles de bois (DD).

2. Install the metal screws (EE) by using (FF) from the back of the mirror to make the shelf steady.

Installez les vis en métal (EE) à l'aide de (FF) à l'arrière du miroir pour stabiliser la tablette.



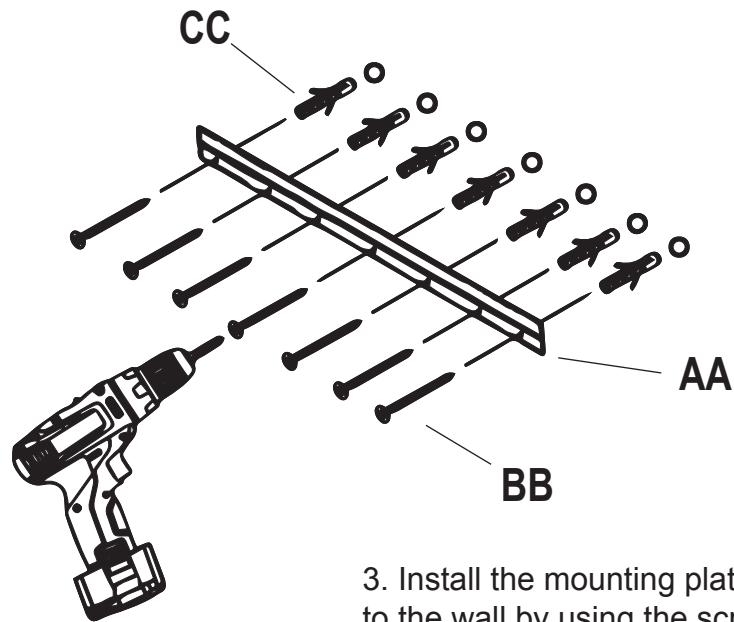
## Installation Instructions Instructions d'installation



Before starting your installation, please take a few minutes to READ THESE INSTRUCTIONS CAREFULLY. In addition, please check the product CAREFULLY for any visible damage.

Avant de commencer l'installation, veuillez prendre quelques minutes pour LIRE ATTENTIVEMENT LES INSTRUCTIONS. De plus, veuillez examiner minutieusement le produit afin de détecter tout dommage apparent.

### Installing the mirror Installation du miroir



3. Install the mounting plate (AA) to the wall by using the screws (BB) and expansion bolts (CC).

Installer la plaque de montage (AA) sur le mûr à l'aide des vis (BB) et des ancrages d'expansion (CC).



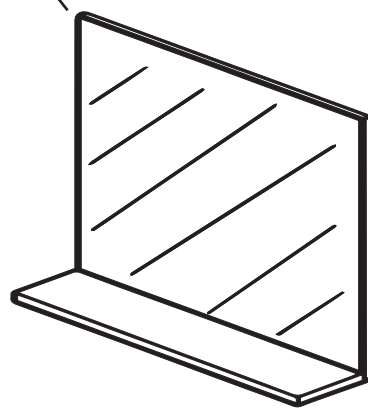
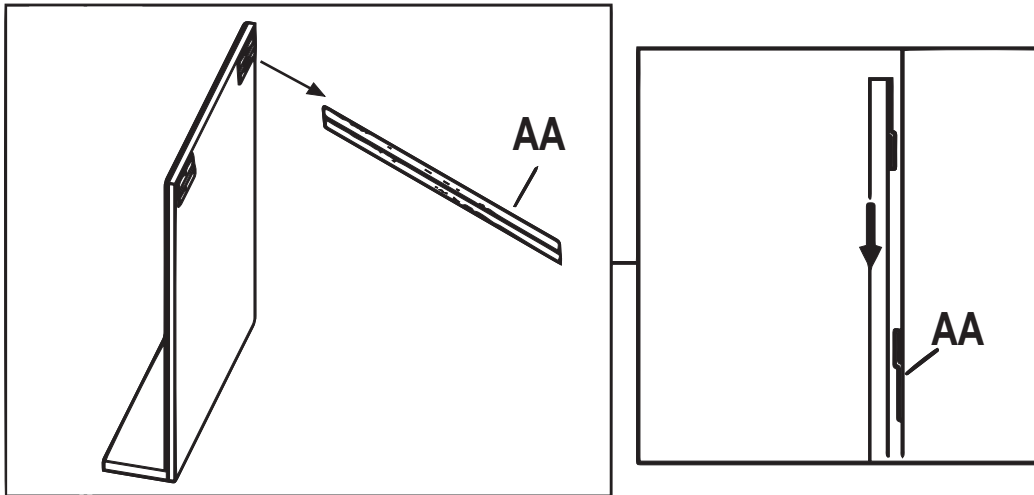
# Installation Instructions Instructions d'installation



Before starting your installation, please take a few minutes to READ THESE INSTRUCTIONS CAREFULLY. In addition, please check the product CAREFULLY for any visible damage.

Avant de commencer l'installation, veuillez prendre quelques minutes pour LIRE ATTENTIVEMENT LES INSTRUCTIONS. De plus, veuillez examiner minutieusement le produit afin de détecter tout dommage apparent.

## Installing the mirror Installation du miroir



4. Install the shelf mirror to the mounting plate (AA).

Installer le miroir sur la plaque de montage (AA).