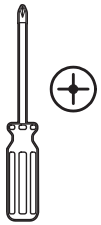


Pre-Assembly

TOOLS REQUIRED



Phillips
screwdriver

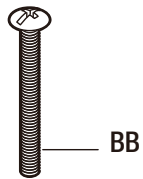
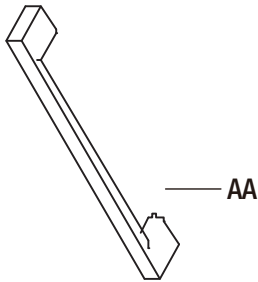


Silicone

HARDWARE INCLUDED



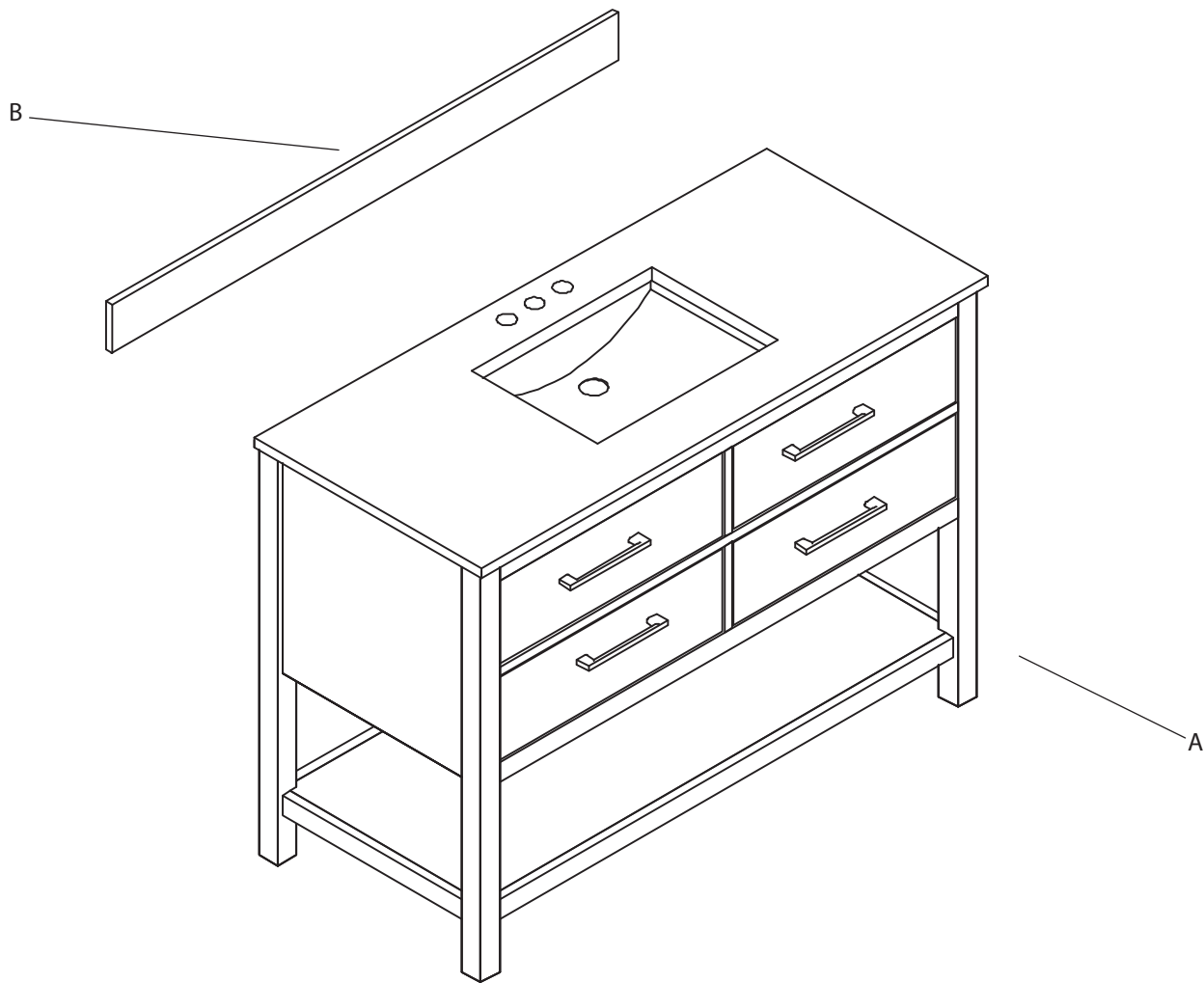
NOTE: Hardware not shown to actual size.



Part	Description	Quantity
AA	Drawer handle	4
BB	Screw	8

Pre-Assembly (continued)

PACKAGE CONTENTS



Part	Description	Quantity
A	Vanity body	1
B	Backsplash	1

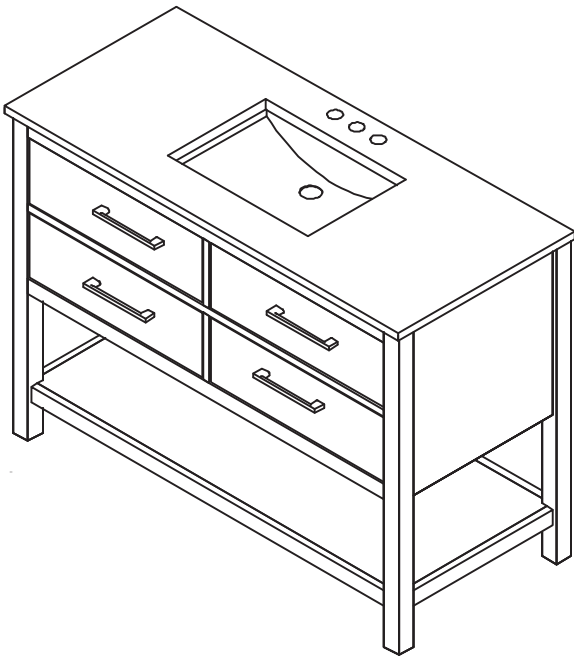
Assembly

1 Installing the vanity

- Decide exactly where you wish to install your vanity and gently put it down on the floor.

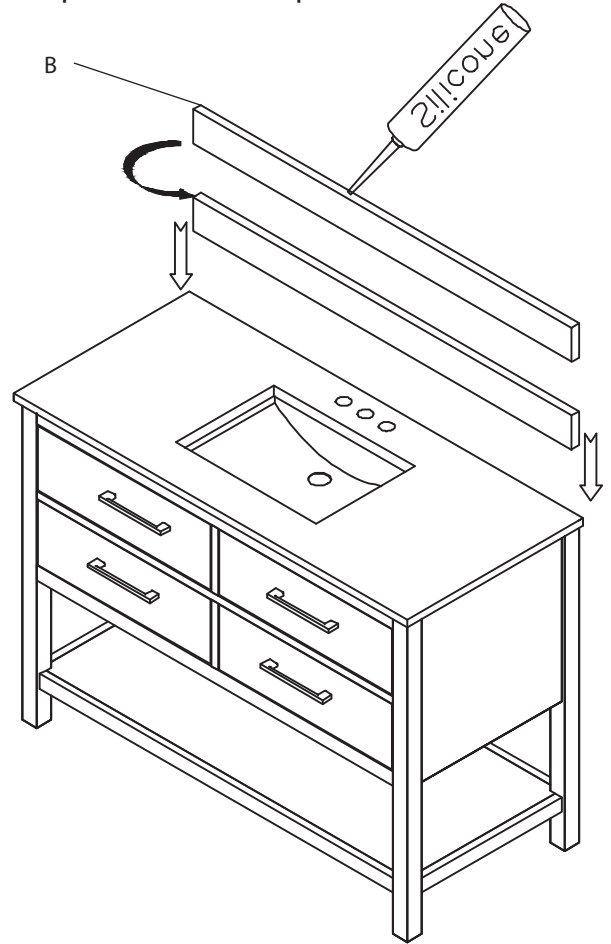


CAUTION: Two people are needed to safely carry the vanity.



2 Installing the backsplash

- Apply a small bead of silicone at the bottom of the backsplash (B).
- Put the backsplash on the marble top carefully and press it down to set in place.



Maintenance

To protect your bath furniture, we suggest the following:

- Avoid placing your furniture in direct sunlight, as sunlight causes fading.
- Clean up spills immediately. Use a blotting rather than a wiping action. Water left over a long period of time will cause white spots in the finish.
- Alcohol, perfume, after-shave and medications can cause severe finish damage.

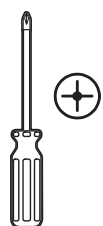
Care and Cleaning

For best results in cleaning and polishing your bath furniture, we recommend the following:

- Dust frequently with a clean, soft, dry, lint-free cloth. Clean the surface by rubbing in the direction of the grain.
 - Polish your furniture approximately every six months with a product that contains detergents, emulsifiers and mineral oil. The detergents clean dirt from the furniture; the emulsifiers give it body to clean and last longer; the mineral oil is left behind as a barrier for dirt and moisture that can harm the finish. There is no grit to harm the finish, no wax build-up, and no silicone to raise the sheen and act as a barrier for touch-ups and refinishing.
 - Clean the outside surface with mild soap, warm water, and a soft cloth.
 - On stubborn stains, use a powdered detergent and damp sponge or nylon scouring pad.
 - Never use abrasive scouring powders, cleansers, or pads because they will scratch, damage, and dull the surface.
-

Pré-assemblage

OUTIL NÉCESSAIRE



Tournevis
Phillips

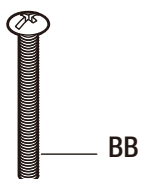
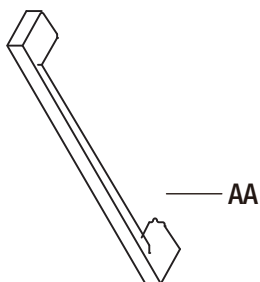


Silicone

Quincaillerie incluse



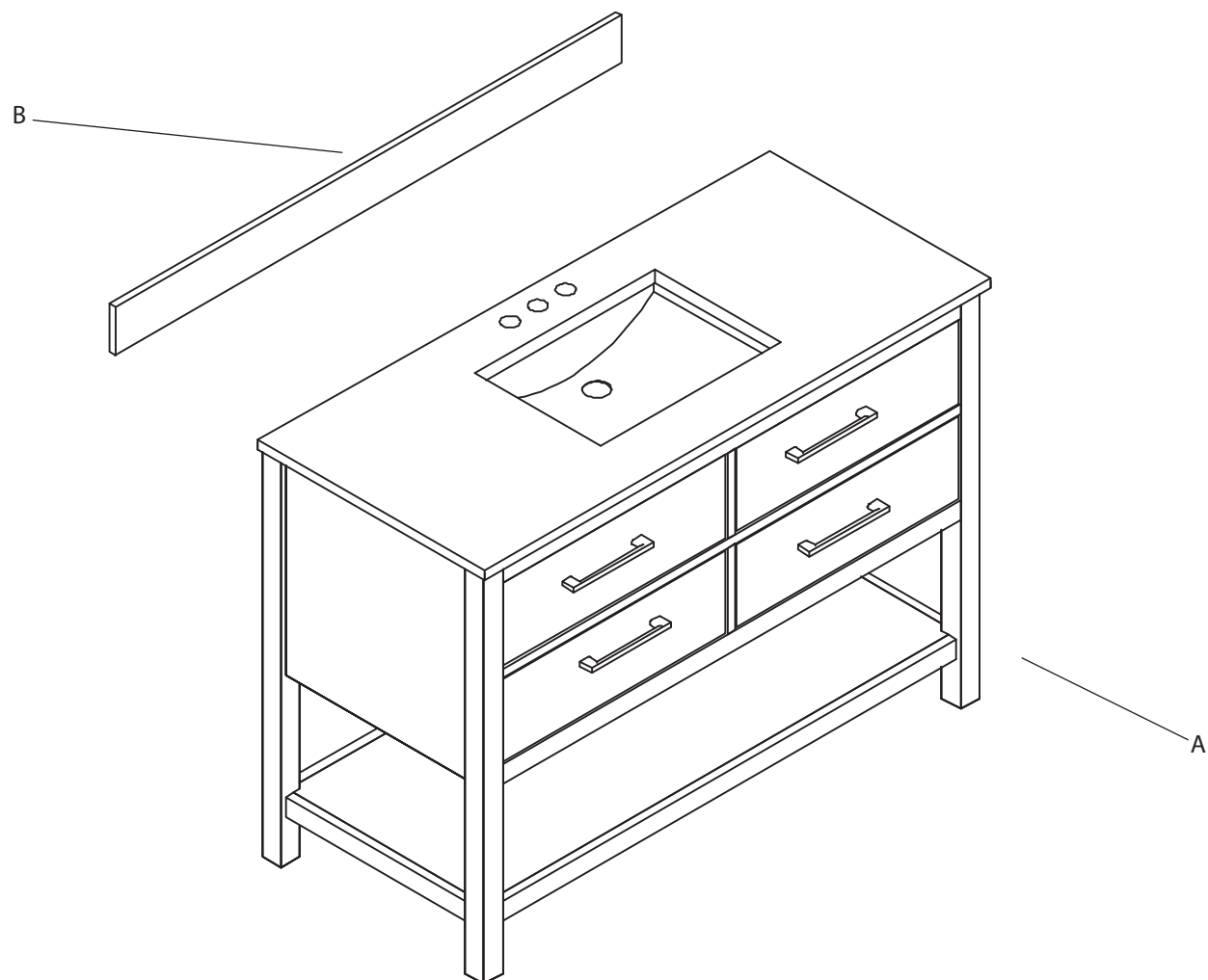
NOTE : Les pièces de quincaillerie ne sont pas illustrées à leur taille réelle.



Pièce	Description	Quantité
AA	Poignée de tiroir	4
BB	Vis	8

Pré-assemblage (suite)

Contenu de l'emballage



Pièce	Description	Quantité
A	Meuble-lavabo	1
B	Dosseret	1

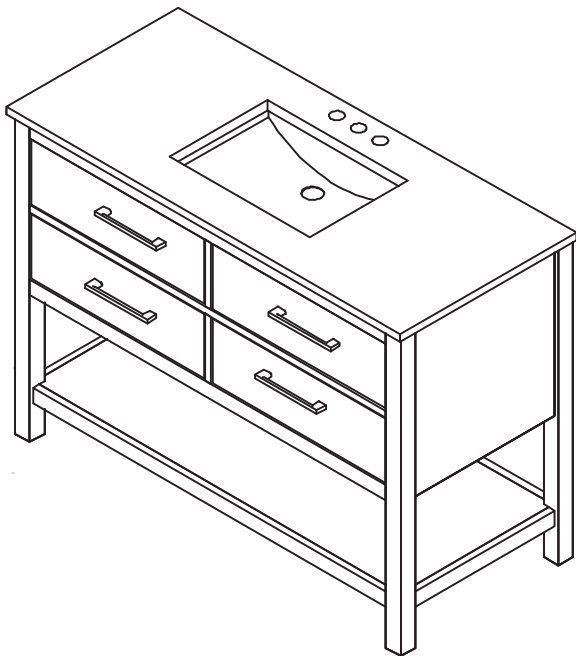
Assemblage

1 Installation du meuble-lavabo

- Déterminez l'emplacement exact où vous souhaitez installer le meuble-lavabo et déposez le doucement sur le sol.

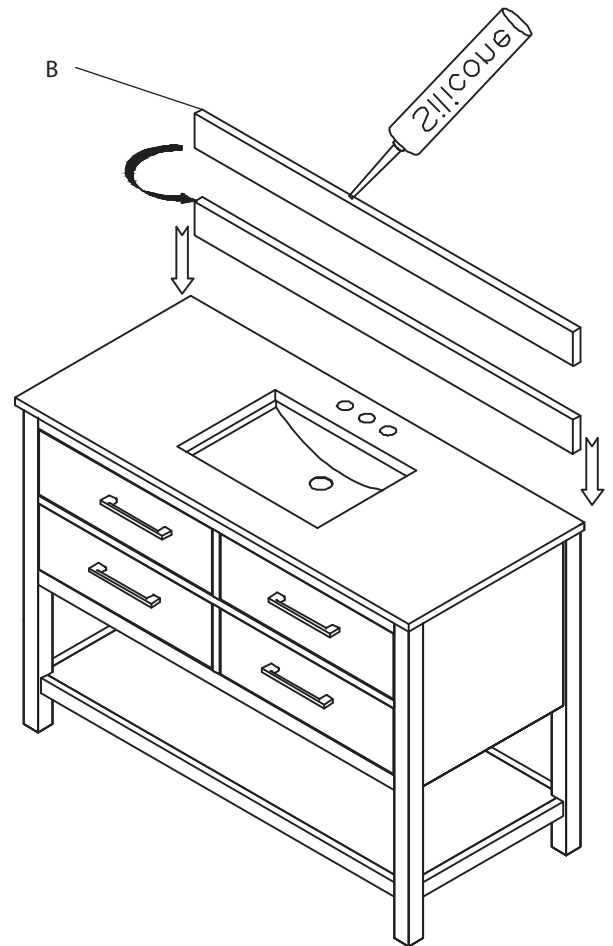


ATTENTION : Deux personnes sont nécessaires pour transporter en toute sécurité le meuble-lavabo.



2 Installation du dossieret

- Appliquez un filet de silicone sous le dossieret (B).
- Déposez doucement le dossieret sur le comptoir de marbre et appuyez afin de le fixer.



Maintenance

Afin de protéger votre meuble, nous vous suggérons :

- d'éviter de l'exposer à la lumière directe du soleil sachant qu'elle peut entraîner sa décoloration.
- de nettoyer les déversements immédiatement, en épongeant plutôt qu'en frottant. L'eau laissée pendant un moment causera des taches blanches sur le fini.
- d'éviter d'échapper de l'alcool, du parfum, de la lotion après-rasage ou des médicaments sachant qu'ils peuvent endommager le fini.

Entretien et nettoyage

Pour obtenir de bons résultats de nettoyage et de polissage, nous vous suggérons :

- d'épousseter fréquemment avec un linge doux, non-pelucheux, propre et sec. Nettoyez la surface en frottant dans le sens du grain.
 - de polir votre meuble environ tous les 6 mois avec un produit contenant des détergents, des émulsifiants et de l'huile minérale. Les détergents et les émulsifiants nettoieront la saleté, alors que l'huile minérale créera une barrière contre la saleté et l'humidité qui pourraient abîmer le fini. Ainsi, il n'y aura pas de granules, d'accumulation de cire et/ou de silicone pour altérer le lustre et faire obstacle aux retouches et revernissage éventuels.
 - de nettoyer la surface extérieure avec un savon doux, de l'eau chaude et un linge doux.
 - d'utiliser un détergent en poudre, une éponge humide ou un tampon de nylon pour les taches tenaces.
 - de ne jamais utiliser de nettoyeurs abrasifs ou de tampons métalliques qui rayeraient et terniraient votre surface.
-