

Installation Instructions for Pedestal Lavatory

Instructions d'installation de l'évier à socle



Before starting your installation, please take a few minutes to READ THESE INSTRUCTIONS CAREFULLY. In addition, please check the product CAREFULLY for any visible damage.

Avant de commencer l'installation, veuillez prendre quelques minutes pour LIRE ATTENTIVEMENT CES CONSIGNES. De plus, veuillez examiner minutieusement le produit afin de détecter tout dommage apparent.

Suggested Tools:

Pencil
Drill
Adjustable Wrench
Tube of Caulking
Drill Bits : 5/8" (toggle bolts)
1/8" (stud lag screws)

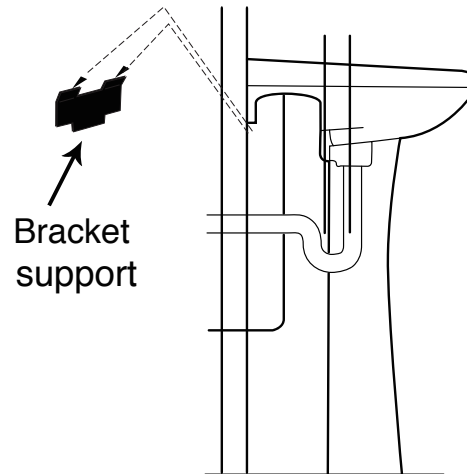
Outils recommandés :

Crayon
Perceuse
Clé à molette
Tube de mastic
Mèches : 5/8 po (boulons à ailettes)
1/8 po (vis de compression pour colombes)

1

Locate proper position for Pedestal. Make sure you have access to all plumbing and drain fittings. Also check door clearance or any other obstruction. Place Basin on Pedestal and move into desired position against wall. Making sure sink is level, mark with pencil the location of Basin support holes on the wall.

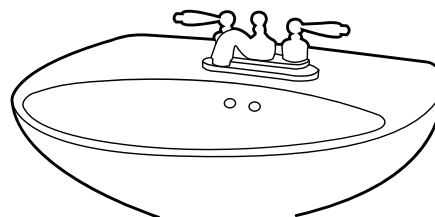
Déterminer l'endroit approprié pour le socle. Faire en sorte de laisser libre accès à la plomberie et au drain. S'assurer également que la porte ou d'autres objets ne bloquent pas le passage. Déposer la vasque sur le socle et la positionner à l'endroit désiré contre le mur. Marquer au crayon l'emplacement des trous de support de la vasque sur le mur, en vérifiant que l'évier est parfaitement horizontal.



2

Carefully remove Basin from Pedestal and install faucet and pop up assembly as per manufacturers instructions.

Retirer avec précaution la vasque du socle et installer la robinetterie et le système d'écoulement en suivant les instructions du fabricant.



Installation Instructions for Pedestal Lavatory

Instructions d'installation de l'évier à socle

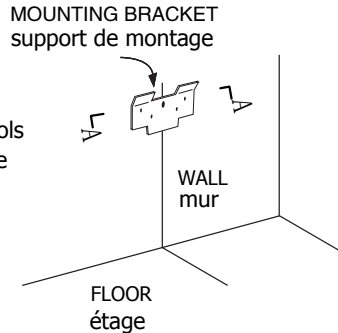


Before starting your installation, please take a few minutes to READ THESE INSTRUCTIONS CAREFULLY. In addition, please check the product CAREFULLY for any visible damage.

Avant de commencer l'installation, veuillez prendre quelques minutes pour LIRE ATTENTIVEMENT CES CONSIGNES. De plus, veuillez examiner minutieusement le produit afin de déceler tout dommage apparent.

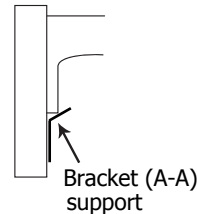
3

Fix the bracket on the wall with accessories tools (accessories tools not provided), then hang the sink and make them stable



Fixer le support sur le mur avec les outils appropriés (non fournies), puis déposer l'évier en s'assurant qu'il soit stable.

*The mounting bracket is not designed to hold the weight of the Basin. Be sure Pedestal is supporting the Basin.

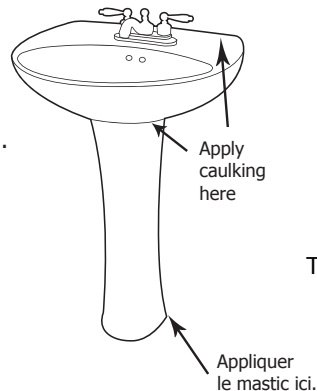


*Le support de fixation n'est pas conçu pour soutenir le poids du vasque. S'assurer que le vasque soit soutenue par le piedestal.

4

Apply a bead of caulking between back of sink and wall. Also caulk where the Basin joins the Pedestal and finally at the base of the Pedestal.

Complete the final plumbing and drain assembly according to the manufacturers instructions.



Appliquer un filet de mastic entre l'arrière du lavabo et le mur. Poser aussi du mastic à la jointure entre la vasque et le socle et enfin à la base de du socle.

Terminer l'installation de la plomberie et du drain en suivant les instructions du fabricant.