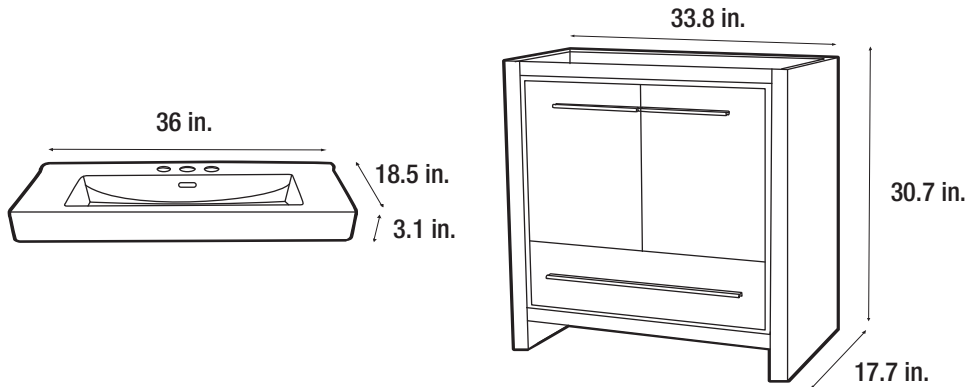


Pre-Assembly

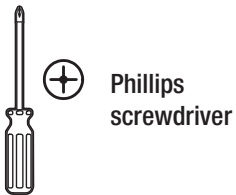
PLANNING ASSEMBLY

Check the vanity for damage before installation. If any part of the vanity is missing or damaged, contact the Customer Service Team at 1-855-HD-GLACIER. Ensure that the vanity location is accessible to water supply and drain lines. It is suggested that you rough-in the water lines and drain before installing the vanity.

VANITY AND COUNTERTOP DIMENSIONS



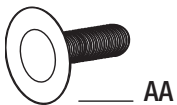
TOOLS REQUIRED



HARDWARE INCLUDED



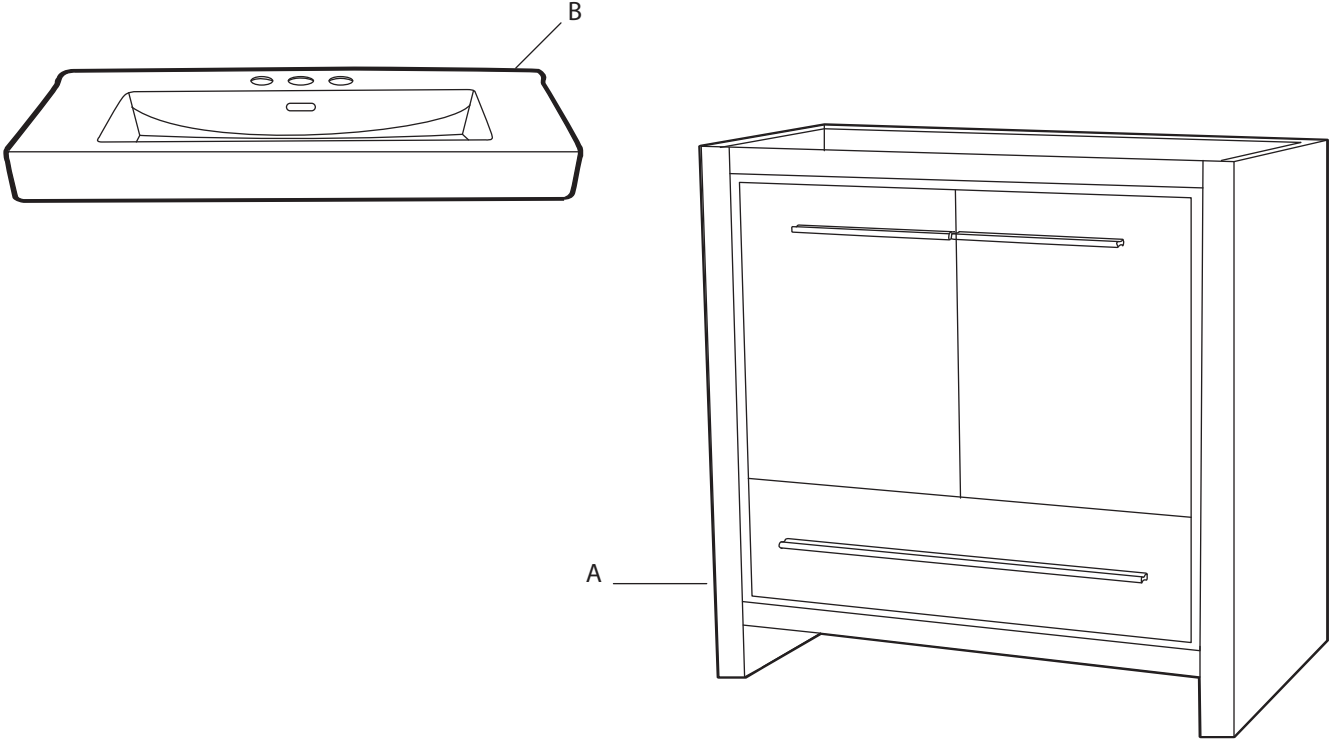
NOTE: Hardware not shown to actual size.



Part	Description	Quantity
AA	Level screw	4
BB	Long screw	2
CC	Expansion bolt	2

Pre-Assembly (continued)

PACKAGE CONTENTS



Part	Description	Quantity
A	Vanity body	1
B	Sink top	1

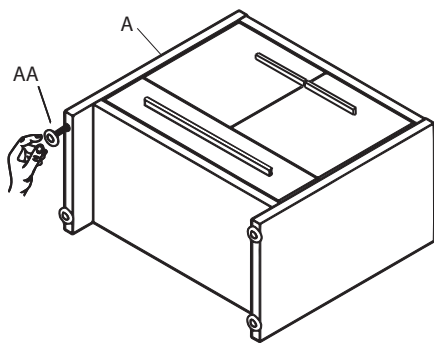
Assembly

1 Installing the level screws

- Carefully lay the vanity body (A) down on a soft surface to avoid scratching the surface.
- Screw the level screws (AA) into the bottom of the vanity body (A).



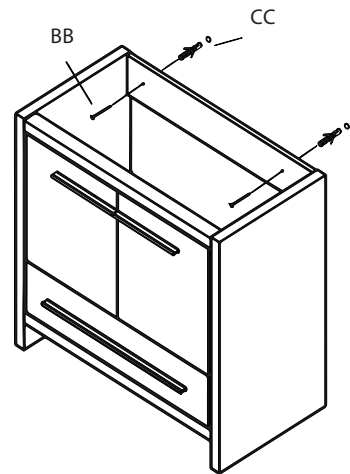
NOTE: The level screws are used to ensure the vanity is level once placed in its final location. When assembly is complete and the vanity is in its final location, turn the screws clockwise or counterclockwise until you are certain the vanity is level on the ground.



2 Preparing the vanity

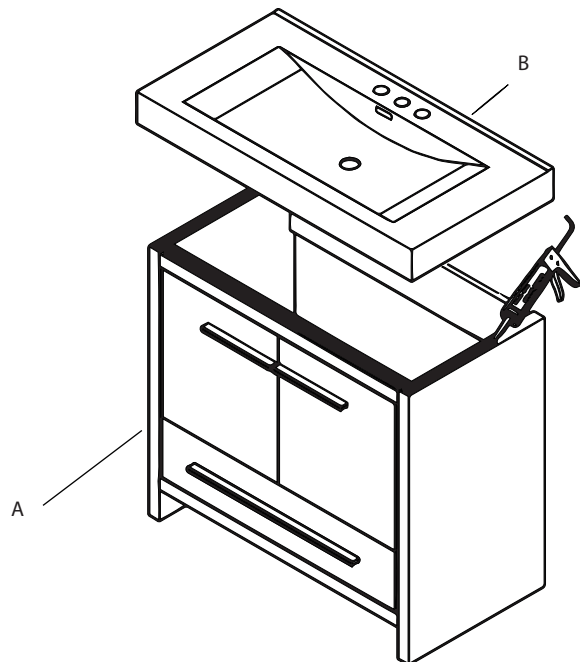


NOTE: In order to make the vanity more steady, we suggest to connect the vanity to the wall by using long screws (BB) and expansion bolts (CC).



3 Installing the sink top

- Apply a small bead of silicone around the top perimeter of the vanity body.
- Carefully place the sink top (B) on the top of the vanity body (A). Wipe away any excess silicone.

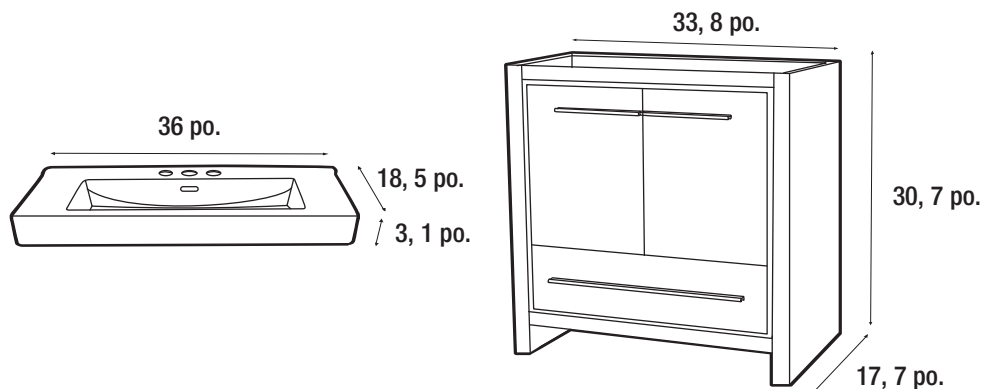


Pré-assemblage

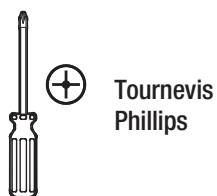
PLANIFICATION D'ASSEMBLAGE

Vérifier le meuble-lavabo pour tout dommage avant l'installation. Si des pièces du meuble-lavabo manquent ou sont endommagées, veuillez contacter le service à la clientèle au 1-855-HD-GLACIER. S'assurer que l'emplacement du meuble-lavabo est accessible à l'approvisionnement en eau et vidanger les conduites. Il est suggéré de mettre en place des canalisations et de les vidanger avant d'installer le meuble-lavabo.

DIMENSIONS DU COMPTOIR ET DU MEUBLE-LAVABO



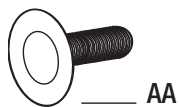
OUTILS NÉCESSAIRES



MATÉRIEL INCLUS



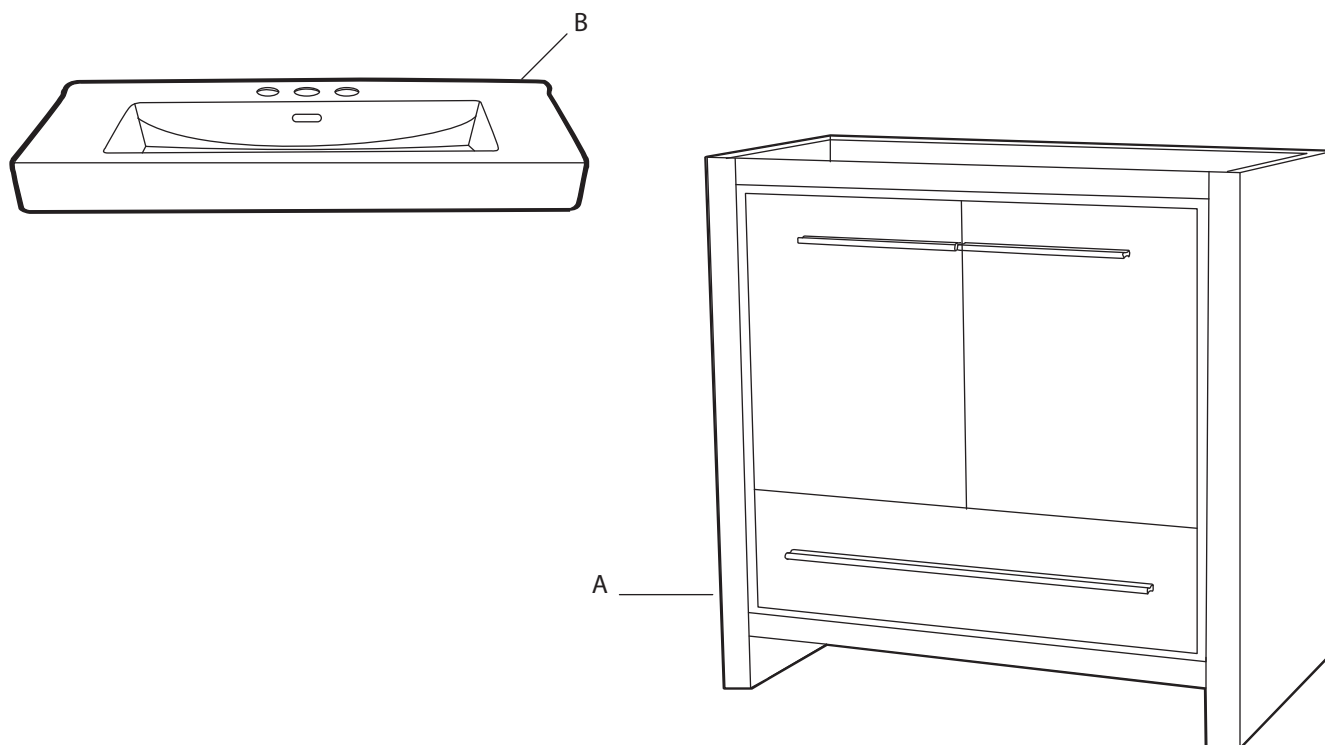
REMARQUE : Matériel non représenté à la taille réelle.



Pièce	Description	Quantité
AA	Vis de mise à niveau	4
BB	Longue vis	2
CC	Boulon d'expansion	2

Pré-assemblage (suite)

CONTENU



Pièce	Description	Quantité
A	Meuble-lavabo	1
B	Dessus de lavabo	1

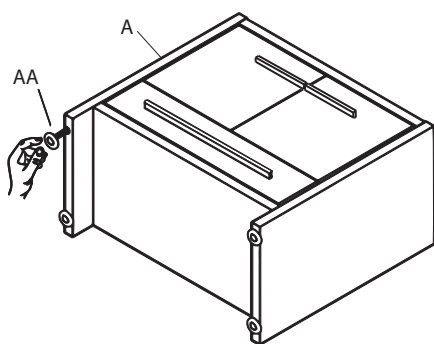
Assemblage

1 Installation des vis de mise à niveau

- Déposer avec précaution le meuble-lavabo (A) sur une surface douce pour éviter de rayer la surface.
- Visser les vis de mise à niveau (AA) dans le bas du meuble-lavabo (A).



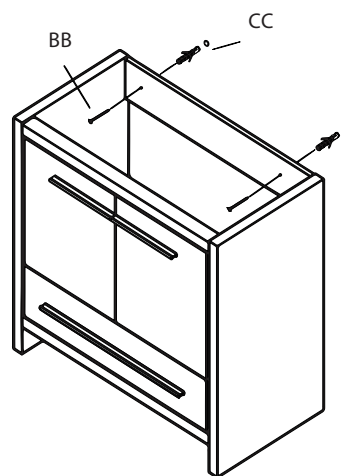
REMARQUE : Les vis de mise à niveau sont utilisées pour s'assurer que le meuble-lavabo est à niveau une fois placé dans son emplacement final. Lorsque l'assemblage est complété et que le meuble-lavabo est à son emplacement final, tourner les vis dans le sens horaire ou anti-horaire jusqu'à ce que vous soyez certain que le meuble-lavabo est à niveau sur le sol.



2 Préparation du meuble-lavabo



NOTE: Afin de rendre la vanité plus stable, nous vous suggérons d'installer la vanité au mur à l'aide des longues vis (BB) et des boulons d'expansion (CC).



3 Installation de l'évier en céramique

- Appliquer une petite ligne de silicone tout autour du périmètre supérieur du meuble-lavabo.
- Placer soigneusement le dessus de lavabo (B) sur le dessus du meuble-lavabo (A). Essuyer tout excès de silicone.

