

# Installation Instructions Instructions d'installation



Torino 36

Before starting your installation, please take a few minutes to READ THESE INSTRUCTIONS CAREFULLY. In addition, please check the product CAREFULLY for any visible damage.

Avant de commencer l'installation, veuillez prendre quelques minutes pour LIRE ATTENTIVEMENT CES CONSIGNES. De plus, veuillez examiner minutieusement le produit afin de déceler tout dommage apparent.

## TOOLS REQUIRED / Outils Nécessaire



Phillips  
screwdriver /  
Tournevis  
Phillips

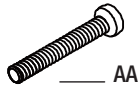


Silicone / Silicone

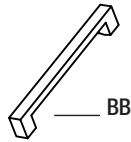
## HARDWARE INCLUDED / Quincaillerie incluse



NOTE : Hardware not shown to actual size.  
NOTE : Les pièces de quincaillerie ne sont pas illustrées à leur taille réelle.



AA

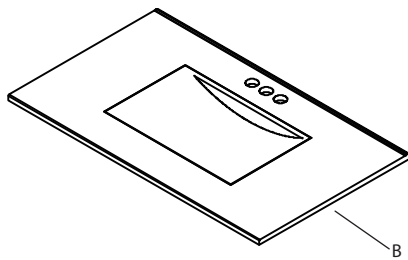


BB

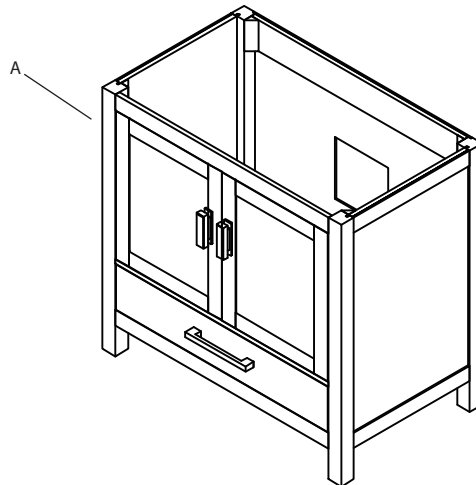


CC

Part/Pièce	Description/Description	Quantity/Quantité
AA	Screw / Vis	4
BB	Door handle / poignée de tiroir	2
CC	Drawer handle / Poignée de porte	1



B



A

Part / Pièce	Description / Description	Quantity/Quantité
A	Vanity body / Meuble-lavabo	1
B	Sink top / Dessus de lavabo	1

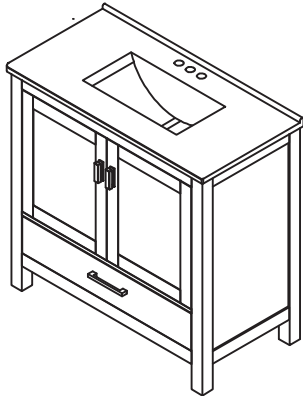
Before starting your installation, please take a few minutes to **READ THESE INSTRUCTIONS CAREFULLY**. In addition, please check the product **CAREFULLY** for any visible damage.

Avant de commencer l'installation, veuillez prendre quelques minutes pour **LIRE ATTENTIVEMENT CES CONSIGNES**. De plus, veuillez examiner minutieusement le produit afin de déceler tout dommage apparent.

## Assembly / Assemblage

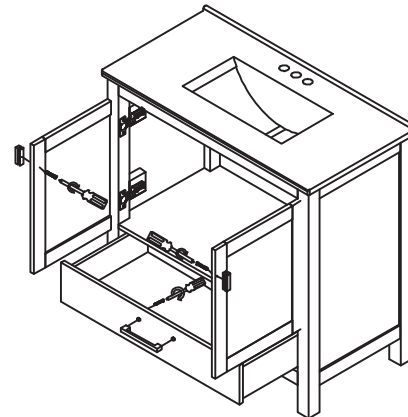
### 1 Installing the vanity Installation du meuble-lavabo

- Decide exactly where you wish to install your vanity and gently put it down on the floor.
- Déterminez l'emplacement exact où vous souhaitez installer le meuble-lavabo et déposez le doucement sur le sol.



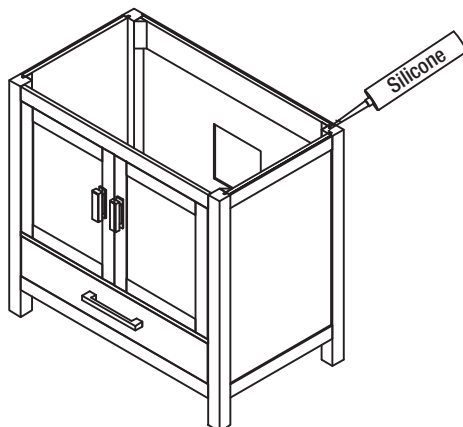
### 2 Installing the handle Installation du poignées

- Take out the drawer handle (BB&CC) from the hardware bag. Install all the handles on the front of the doors and drawers.
- Retirez les poignées de tiroirs (BB&CC) du sac de quincaillerie. Installez les poignées sur le devant des tiroirs et porte.



### 3 Installing the sink top Installation dessus du lavabo

- Apply a small bead of silicone around the top perimeter of the vanity body.
- Appliquer une petite ligne de silicone tout autour du périmètre supérieur du meuble-lavabo.



### 4 Installing the sink top Installation du dessus du lavabo

- Carefully place the sink top on the top of the vanity body. Wipe away any excess silicone
- Placer soigneusement le dessus de lavabo sur le dessus du meuble-lavabo. Essuyer tout excès de silicone.

