

Installation Instructions Instructions d'installation



Torino 48

Before starting your installation, please take a few minutes to READ THESE INSTRUCTIONS CAREFULLY. In addition, please check the product CAREFULLY for any visible damage.

Avant de commencer l'installation, veuillez prendre quelques minutes pour LIRE ATTENTIVEMENT CES CONSIGNES. De plus, veuillez examiner minutieusement le produit afin de déceler tout dommage apparent.

TOOLS REQUIRED / Outils Nécessaire



Phillips
screwdriver /
Tournevis
Phillips

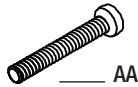


Silicone / Silicone

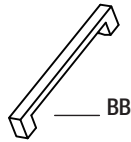
HARDWARE INCLUDED / Quincaillerie incluse



NOTE : Hardware not shown to actual size.
NOTE : Les pièces de quincaillerie ne sont pas illustrées à leur taille réelle.

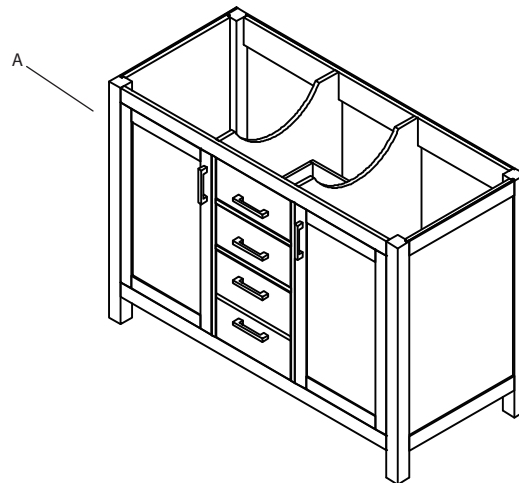
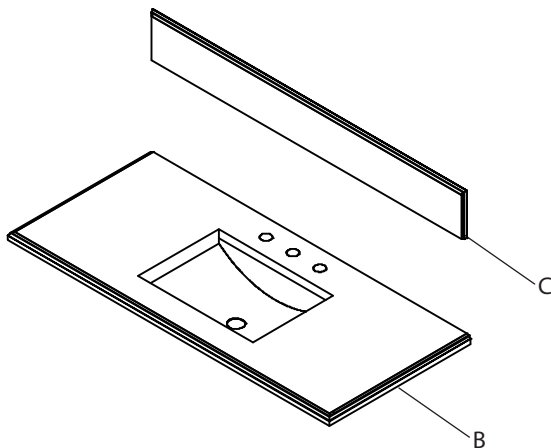


AA



BB

Part/Pièce	Description/Description	Quantity/Quantité
AA	Screw / Vis	12
BB	Door handle / poignée de tiroir	6



Part / Pièce	Description / Description	Quantity/Quantité
A	Vanity body / Meuble-lavabo	1
B	Marble top / Comptoir de marbre	1
C	Backsplash / Dossieret	1

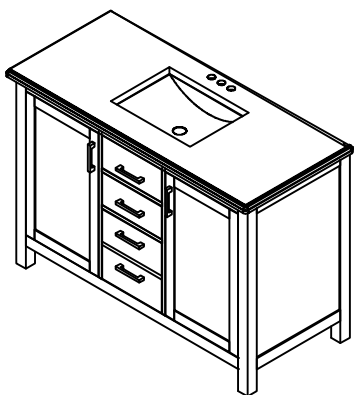
Before starting your installation, please take a few minutes to **READ THESE INSTRUCTIONS CAREFULLY**. In addition, please check the product **CAREFULLY** for any visible damage.

Avant de commencer l'installation, veuillez prendre quelques minutes pour **LIRE ATTENTIVEMENT CES CONSIGNES**. De plus, veuillez examiner minutieusement le produit afin de déceler tout dommage apparent.

Assembly / Assemblage

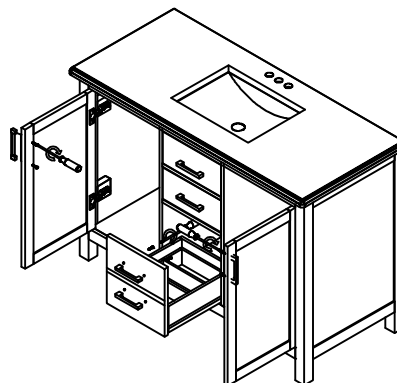
1 Installing the vanity Installation du meuble-lavabo

- Decide exactly where you wish to install your vanity and gently put it down on the floor.
- Déterminez l'emplacement exact où vous souhaitez installer le meuble-lavabo et déposez le doucement sur le sol.



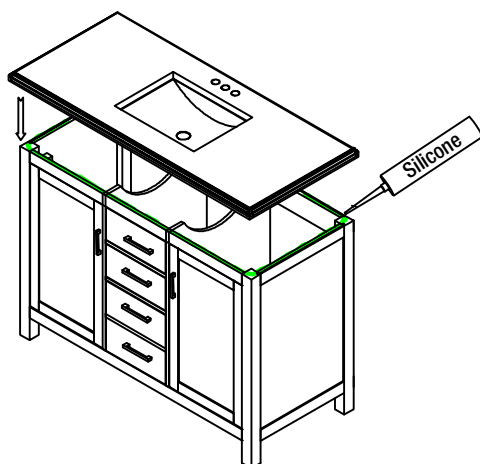
2 Installing the handle Installation du poignées

- Take out the drawer handle (BB&CC) from the hardware bag. Install all the handles on the front of the doors and drawers.
- Retirez les poignées de tiroirs (BB&CC) du sac de quincaillerie. Installez les poignées sur le devant des tiroirs et porte.



3 Installing the marble top Installation du comptoir de marbre

- Apply a small bead of silicone around the top perimeter of the vanity body.
- Appliquez une petite ligne de silicone tout autour du périmètre supérieur du meuble-lavabo.



4 Installing the backsplash Installation du dossier

- Apply a small bead of silicone at the bottom of the backsplash. put the backsplash on the marble top carefully and press it down to set in place
- Appliquez un filet de silicone sous le dossier, déposez doucement le dossier sur le comptoir de marbre et appuyez afin de le fixer.

