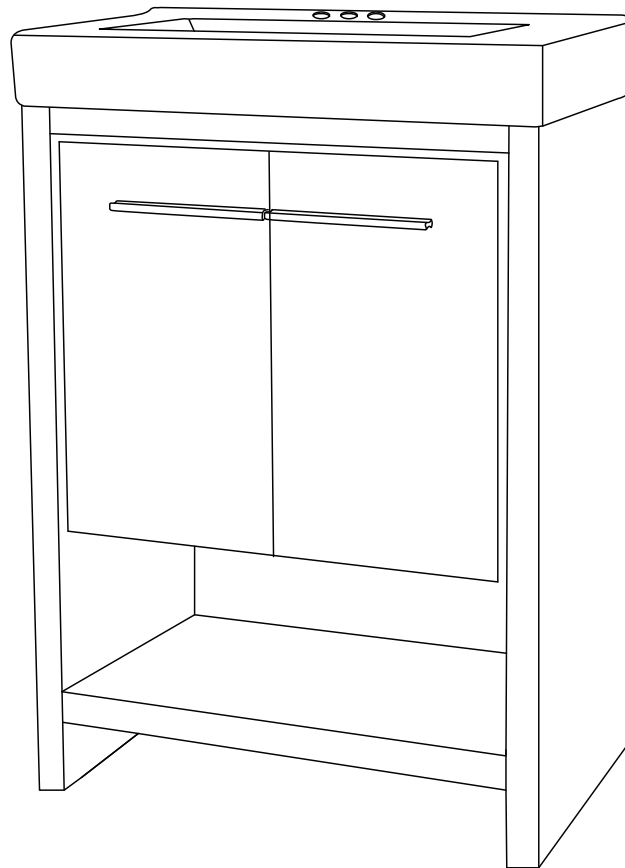


Installation Instructions Instructions d'installation



Before starting your installation, please take a few minutes to READ THESE INSTRUCTIONS CAREFULLY. In addition, please check the product CAREFULLY for any visible damage.

Avant de commencer l'installation, veuillez prendre quelques minutes pour LIRE ATTENTIVEMENT CES CONSIGNES. De plus, veuillez examiner minutieusement le produit afin de détecter tout dommage apparent.

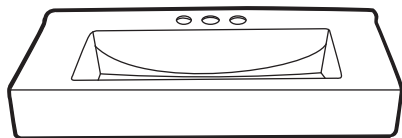


Installation Instructions Instructions d'installation

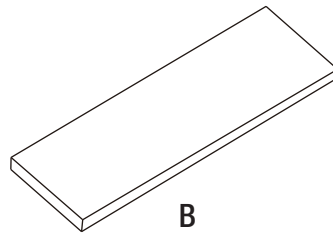


Before starting your installation, please take a few minutes to READ THESE INSTRUCTIONS CAREFULLY. In addition, please check the product CAREFULLY for any visible damage.

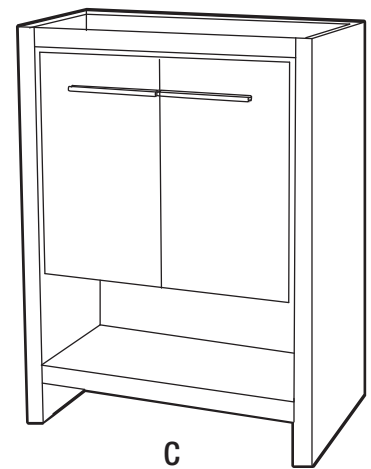
Avant de commencer l'installation, veuillez prendre quelques minutes pour LIRE ATTENTIVEMENT CES CONSIGNES. De plus, veuillez examiner minutieusement le produit afin de détecter tout dommage apparent.



A



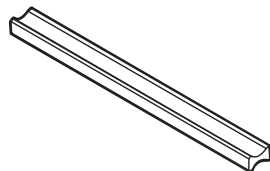
B



C



D x 4



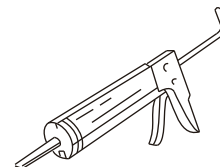
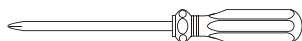
E x 2



F x 4



G x 4



- A cross head screwdriver (not included in this product) is required for assembly
- Un tournevis cruciforme (non inclus) est nécessaire pour l'assemblage.

- Silicone caulk and caulk gun (not included) are required for installing the vanity top onto the vanity body
- Du silicone et un pistolet à calfeutrer (non inclus) sont nécessaires pour installer le dessus du meuble-lavabo sur le meuble lui-même

Installation Instructions

Instructions d'installation

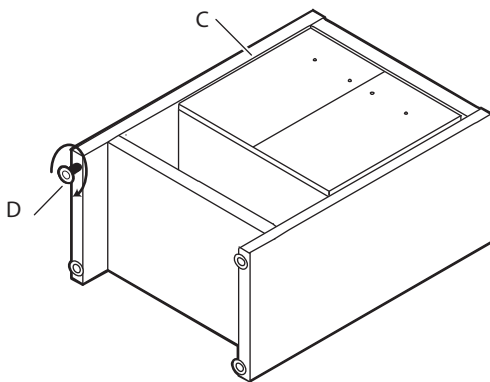


Before starting your installation, please take a few minutes to READ THESE INSTRUCTIONS CAREFULLY. In addition, please check the product CAREFULLY for any visible damage.

Avant de commencer l'installation, veuillez prendre quelques minutes pour LIRE ATTENTIVEMENT CES CONSIGNES. De plus, veuillez examiner minutieusement le produit afin de déceler tout dommage apparent.

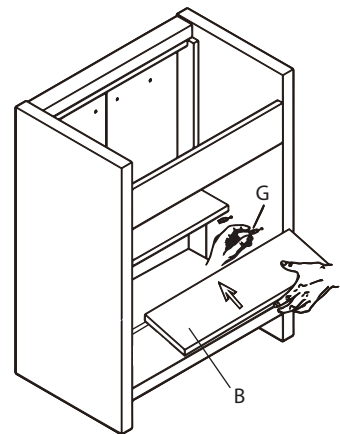
- 1** Carefully lay the vanity body (C) down on a soft surface to avoid scratching the surface. Screw the level screws (D) into the bottom of the vanity body (C).

Déposer avec précaution le meuble-lavabo (C) sur une surface douce pour éviter de rayer la surface. Visser les vis de mise à niveau (D) dans le bas du meuble-lavabo (C).



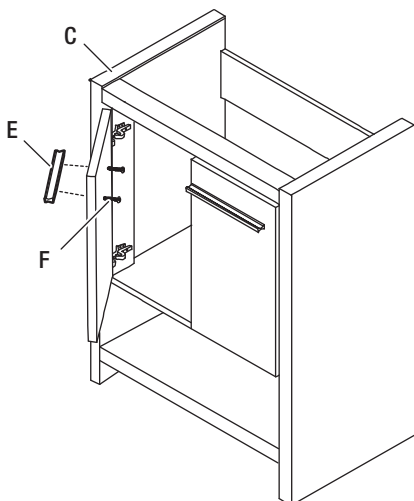
- 2** Insert the shelf support pins (G) into the pre-drilled holes, and put the shelf (B) on the pins.

Insérer les supports à tablette (G) dans les trous pré-perçés, puis installer la tablette (B) sur les supports.

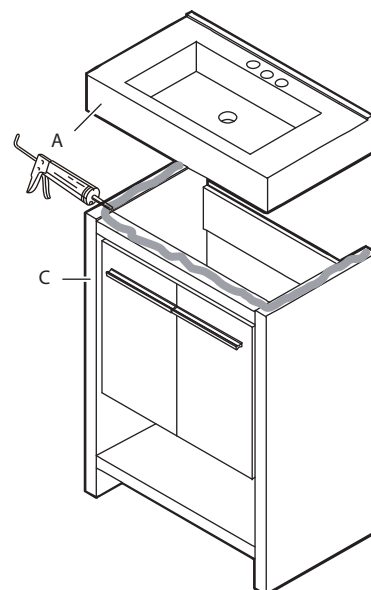


- 3** Attach a door handle (E) to each door on the vanity body using the door handle screws (F).

Fixer la poignée de la porte (E) à chaque porte du meuble-lavabo en utilisant les vis de la poignée de porte (F).



- 4** Apply a small bead of silicone around the top perimeter of the vanity body. Carefully place the sink top (A) on the top of the vanity body (C). Wipe away any excess silicone.



Appliquer une petite ligne de silicone tout autour du périmètre supérieur du meuble-lavabo. Placer soigneusement le dessus de lavabo (A) sur le dessus du meuble-lavabo (C). Essuyer tout excès de silicone.