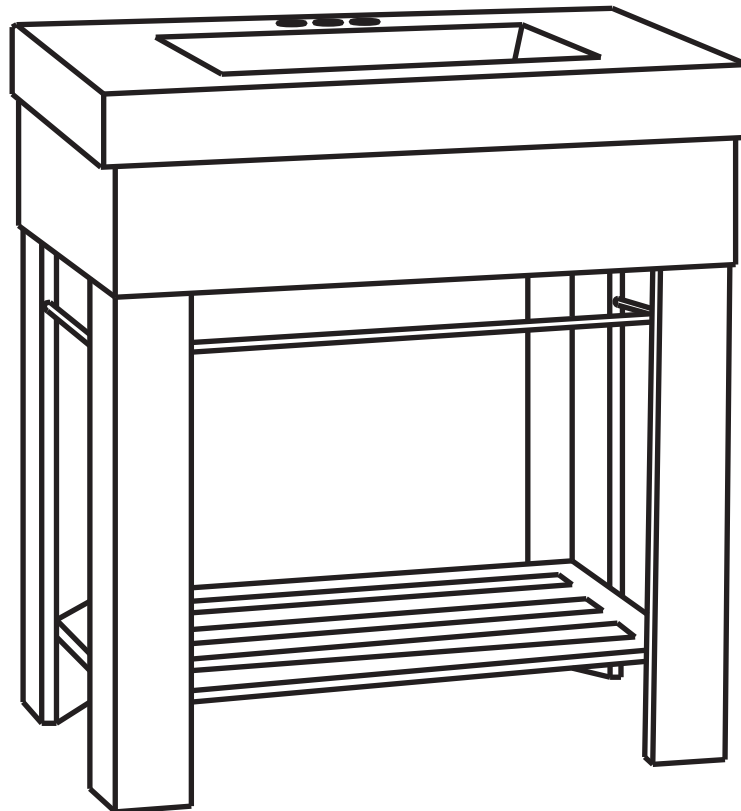


Installation Instructions Instructions d'installation



Before starting your installation, please take a few minutes to READ THESE INSTRUCTIONS CAREFULLY. In addition, please check the product CAREFULLY for any visible damage.

Avant de commencer l'installation, veuillez prendre quelques minutes pour LIRE ATTENTIVEMENT CES CONSIGNES. De plus, veuillez examiner minutieusement le produit afin de détecter tout dommage apparent.



Installation Instructions Instructions d'installation



Before starting your installation, please take a few minutes to READ THESE INSTRUCTIONS CAREFULLY. In addition, please check the product CAREFULLY for any visible damage.

Avant de commencer l'installation, veuillez prendre quelques minutes pour LIRE ATTENTIVEMENT CES CONSIGNES. De plus, veuillez examiner minutieusement le produit afin de détecter tout dommage apparent.

TOOLS REQUIRED / OUTILS NÉCESSAIRES



NOTE: Tools shown are not included.
REMARQUE: Outils et matériaux recommandés (non inclus).



Phillips screwdriver
Tournevis cruciforme



Regular screwdriver
Tournevis plat



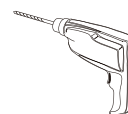
Level
Niveau



Hammer
Marteau



Tape measure
Ruban à mesurer



Drill
Perceuse

PACKAGE CONTENTS / CONTENU DE L'EMBALLAGE



NOTE: Hardware not shown to actual size.
REMARQUE: Matériel non représenté à la taille réelle.



A x 8



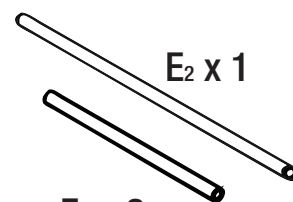
B x 6



C x 4

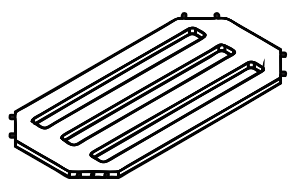


D x 4



E₁ x 2

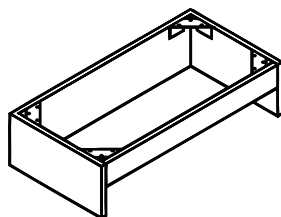
E₂ x 1



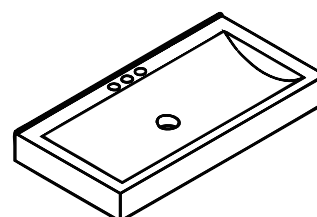
F x 1



G x 4



H x 1



I x 1



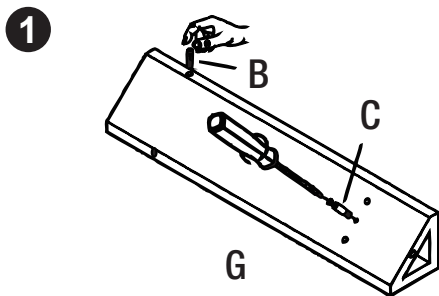
J x 2

Installation Instructions Instructions d'installation



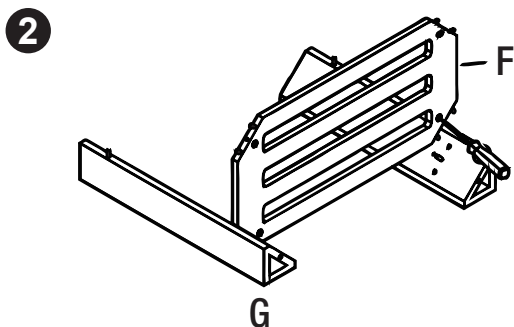
Before starting your installation, please take a few minutes to READ THESE INSTRUCTIONS CAREFULLY. In addition, please check the product CAREFULLY for any visible damage.

Avant de commencer l'installation, veuillez prendre quelques minutes pour LIRE ATTENTIVEMENT CES CONSIGNES. De plus, veuillez examiner minutieusement le produit afin de détecter tout dommage apparent.



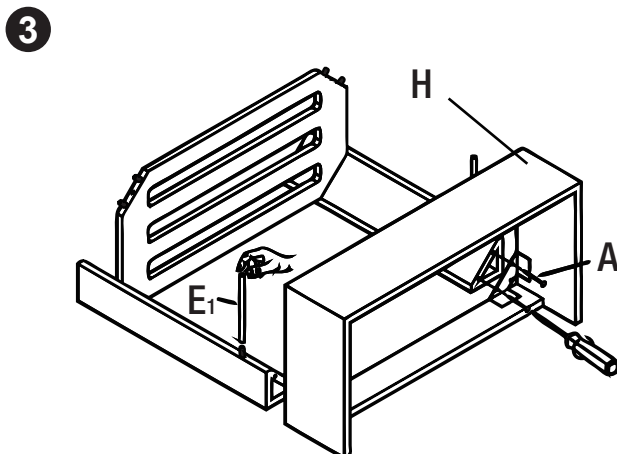
Insert the wooden dowels (B) and connectors (C) into the indicated holes on each leg.

Insérez les goujons en bois (B) et les connecteurs (C) dans les trous indiqués sur chacune des pattes.



Connect the shelf (F) with legs (G) by using the connectors (C).

Raccorder la tablette (F) avec les pieds (G) en utilisant les connecteurs (C).



Connect the frame (H) to the two assembled legs with screws (A). Next, install the two towel racks (E₁) on the legs using the wooden dowels (B).

Raccordez le cadre (H) aux trois pattes assemblées avec les vis (A). Ensuite, installez les portes-serviettes (E₁) sur les pattes en utilisant les goujons en bois (B).

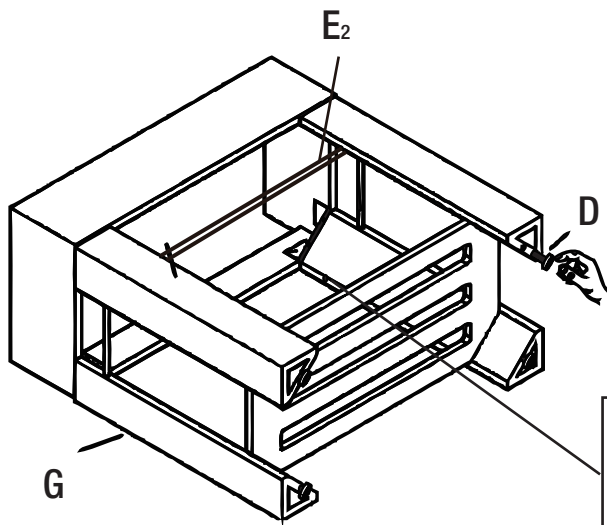
Installation Instructions Instructions d'installation



Before starting your installation, please take a few minutes to READ THESE INSTRUCTIONS CAREFULLY. In addition, please check the product CAREFULLY for any visible damage.

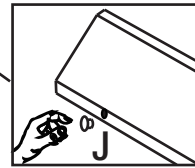
Avant de commencer l'installation, veuillez prendre quelques minutes pour LIRE ATTENTIVEMENT CES CONSIGNES. De plus, veuillez examiner minutieusement le produit afin de détecter tout dommage apparent.

4



Connect the other two legs and towel rack (E2).
Install the four adjusting feet (D).

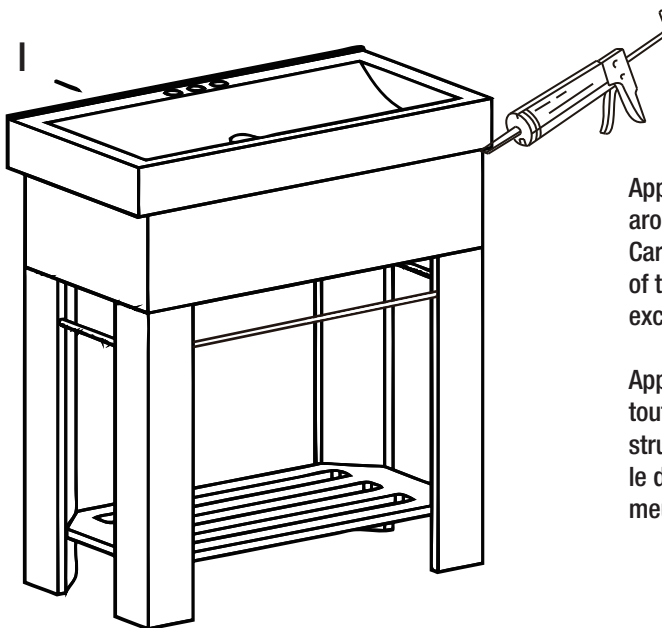
Raccorder les deux autres pattes et le porte-serviettes (E2).
Installez les pieds ajustables (D).



Put the plugs into the pre drilled holes.

Mettez les bouchons dans les trous pré-percés.

5



Apply a small bead of silicone (not included) around the top perimeter of the vanity body. Carefully place the sink top (I) on the top of the vanity body. Wipe away any excess silicone.

Appliquez une ligne de silicone (non inclus) tout au tour du périmètre du dessus de la structure de la vanité. Placer soigneusement le dessus de lavabo (I) sur le dessus du meuble-lavabo. Essuyer tout excès de silicone.